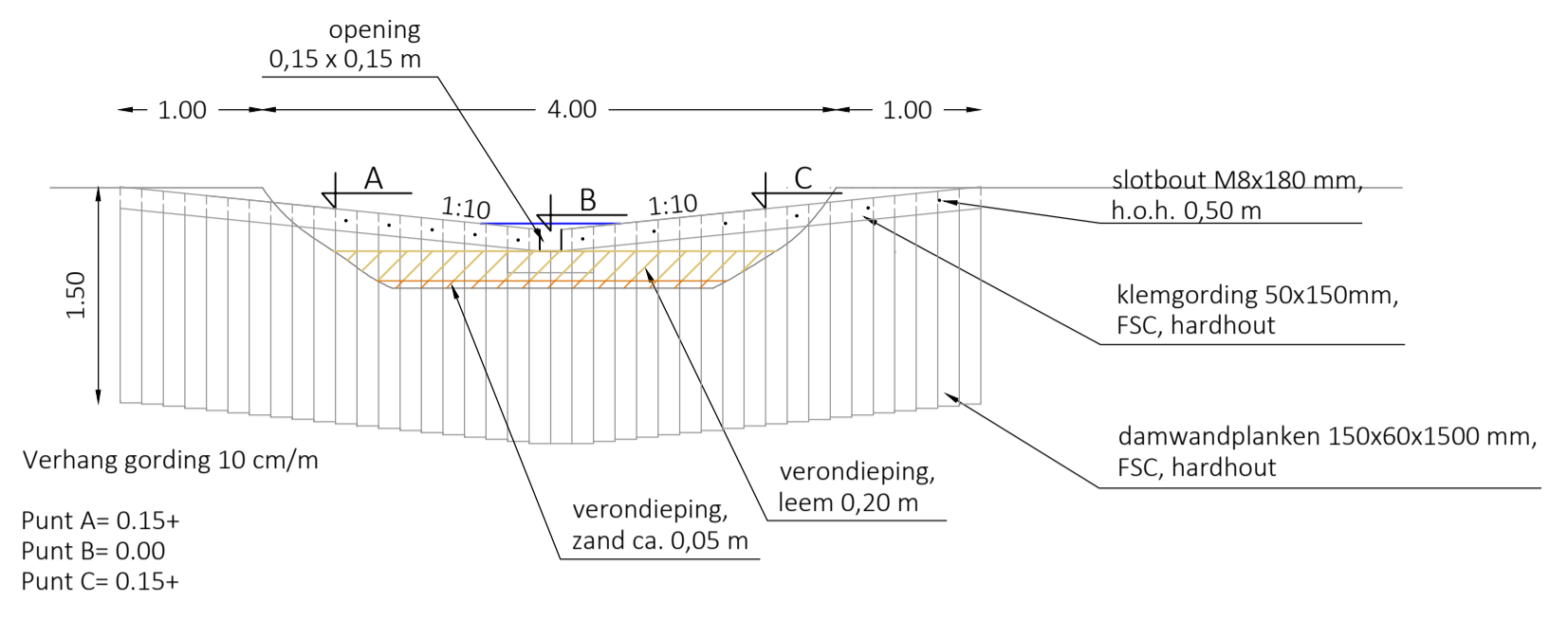
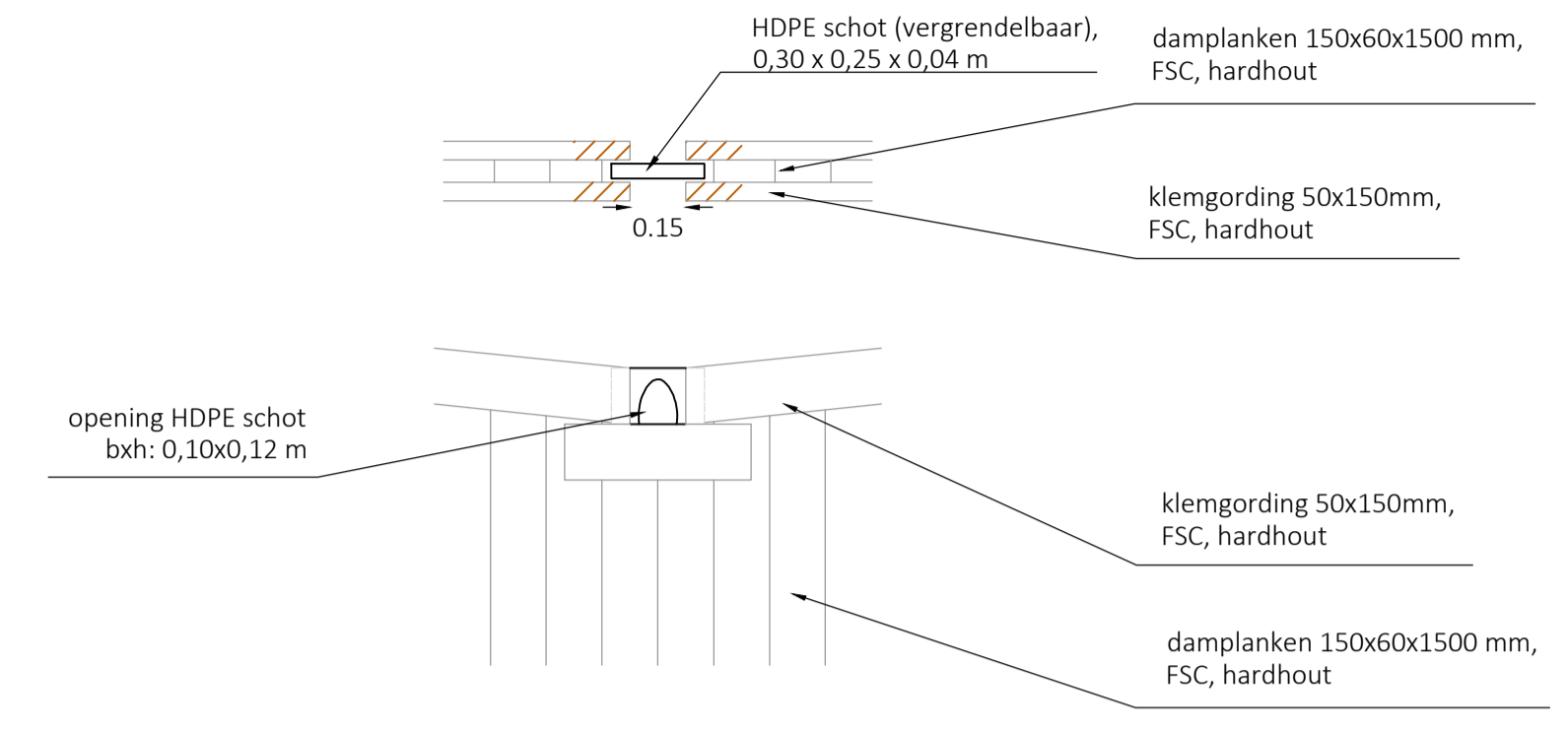


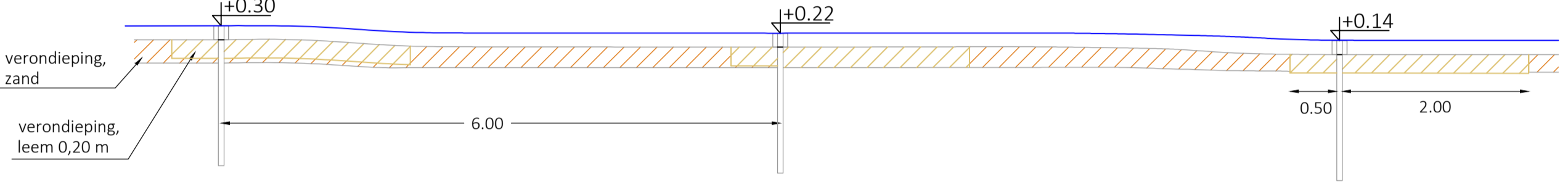
Principeprofiel cascade (Killenbeek)
Schaal 1:50



Detail schotbalk
Schaal 1:20

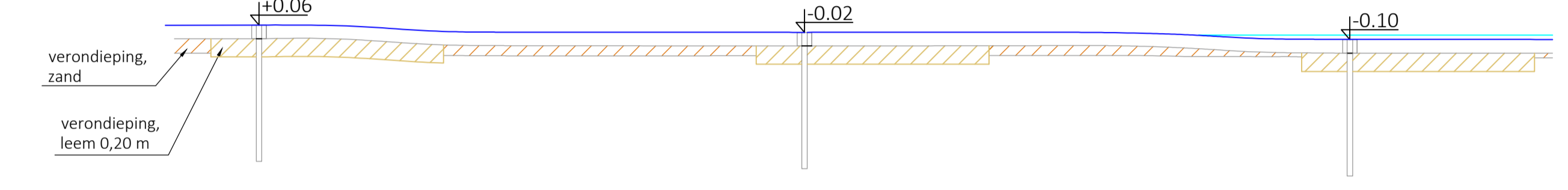


Zijaanzicht cascade
Schaal 1:50
Cascade 1

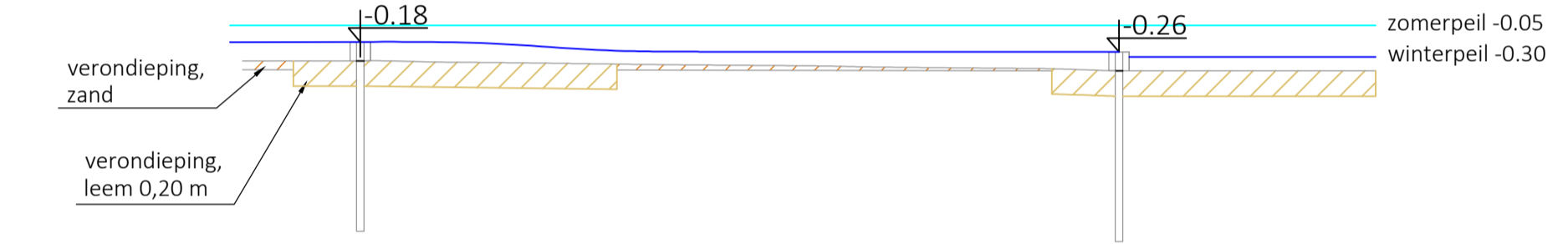


Verval 8 cm per cascade/overstort

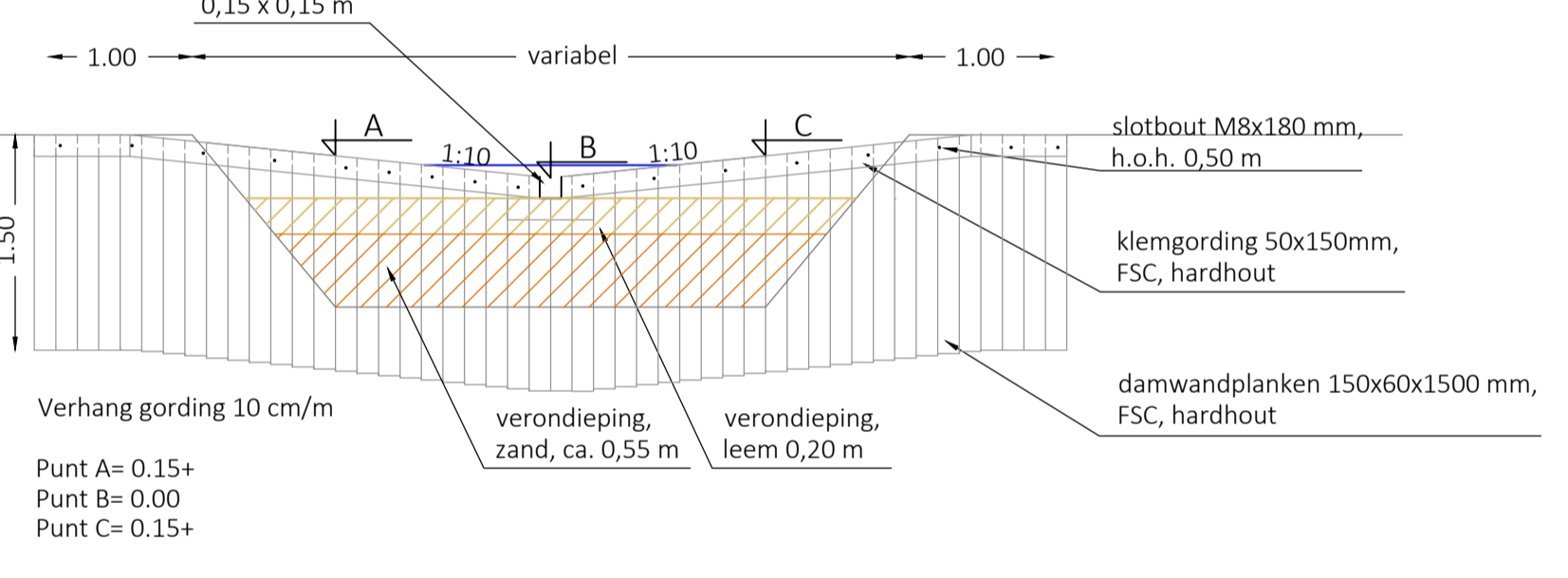
Cascade 2



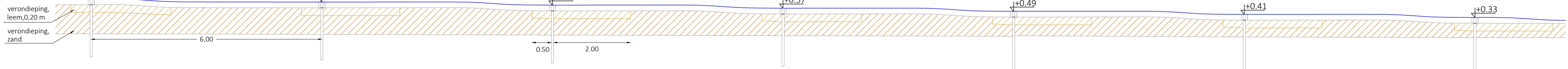
Cascade 3



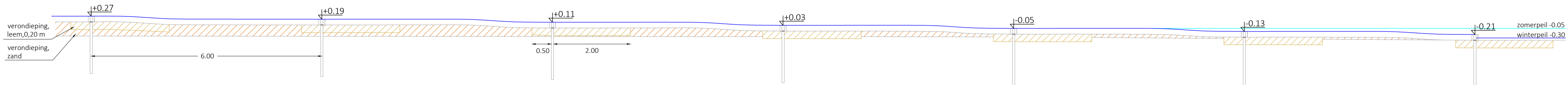
Principeprofiel cascade (Tochtsloot)
Schaal 1:50



Zijaanzicht cascade
Schaal 1:50
Cascade 1



Cascade 2



Verval 8 cm per cascade/overstort

Project		
Bloemrijk Bloemkampen		
Onderwerp		
Profiel cascade		
Datum	Opdrachtgever	
17-11-2021	Natuurmonumenten	
Versie	Schaal	Getekend door
Bestek def	1:50	
Blad	Formaat	Projectnummer
8-4	A1	21-207