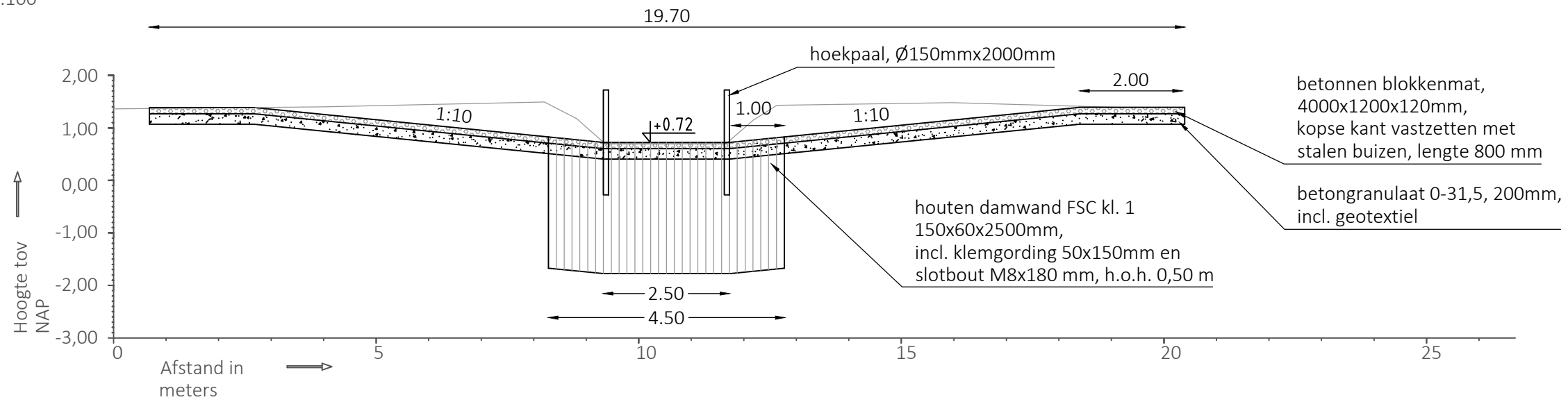
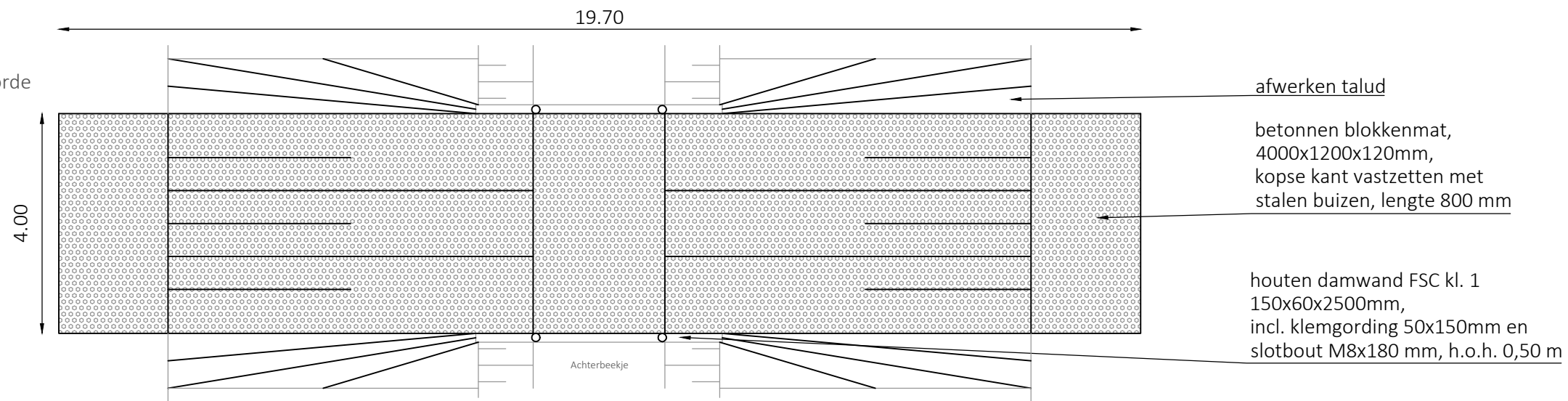


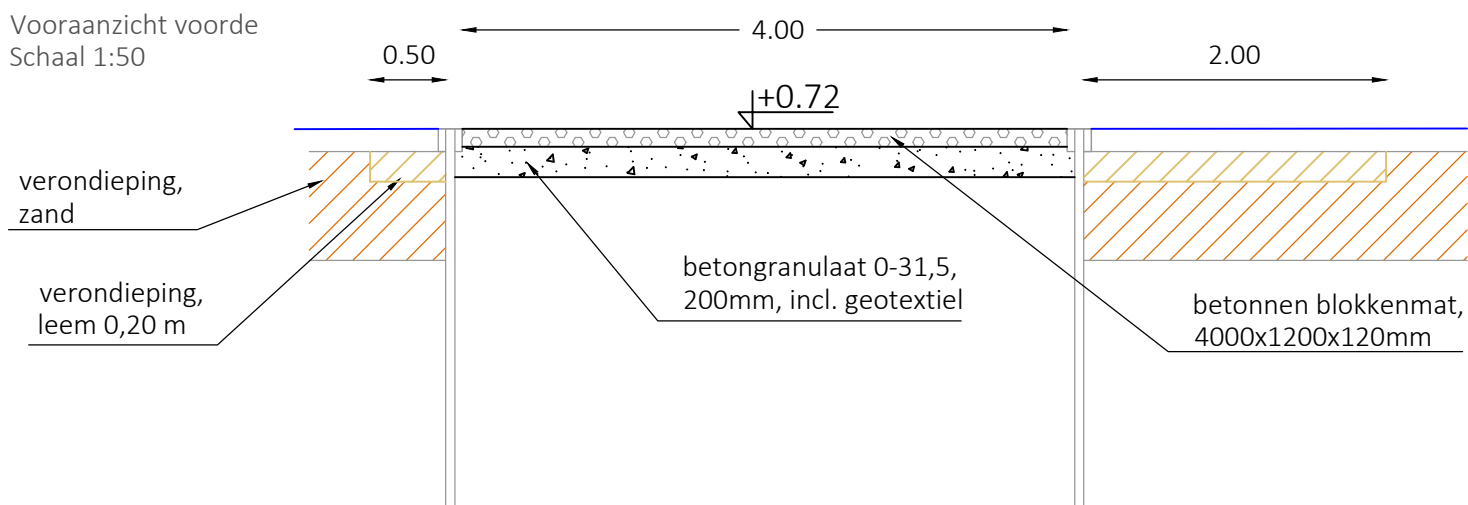
Voorde Achterbeekje
Schaal 1:100



Bovenaanzicht voorde
Schaal 1:100



Vooraanzicht voorde
Schaal 1:50



Project
Bloemrijk Bloemkampen

Onderwerp
Detail voorde

Datum
05-01-2022

Opdrachtgever
Natuurmonumenten

Versie
Bestek def

Schaal
1:50/1:100

Getekend door
[Redacted]

Blad
7-8

Formaat
A3

Projectnummer
21-207

Zuiderzeelaan 53
8017 JV ZWOLLE

T 038-4236464
I www.ecogroen.nl

eco
groen
advies & ingenieursbureau