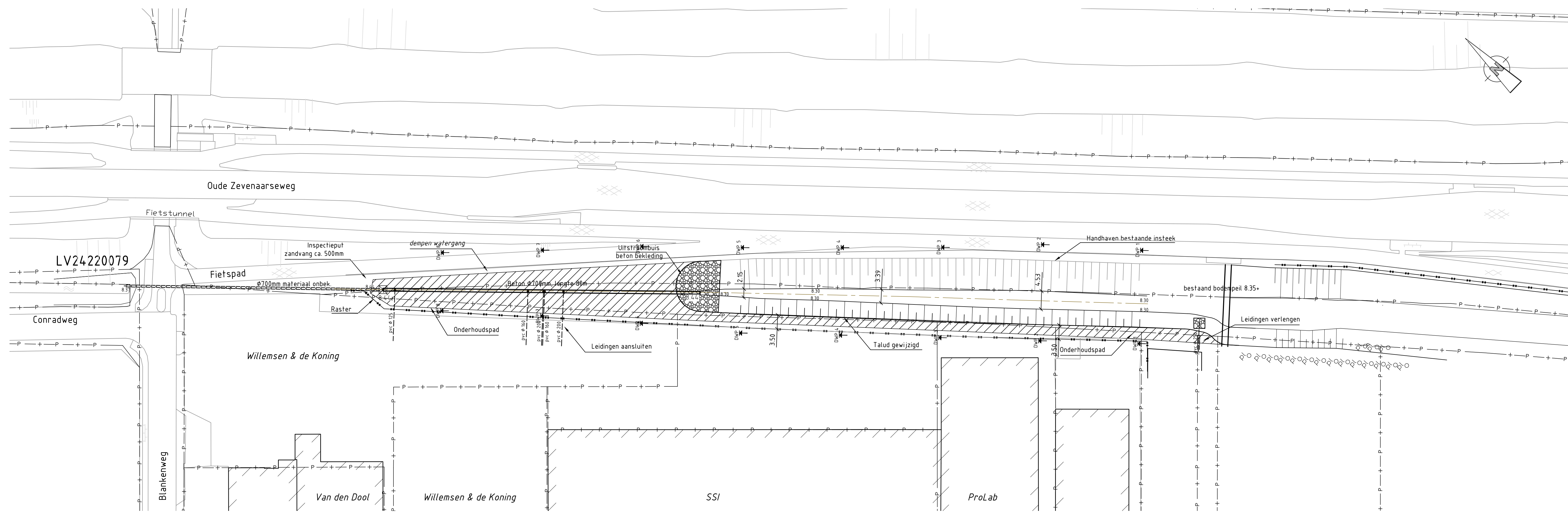
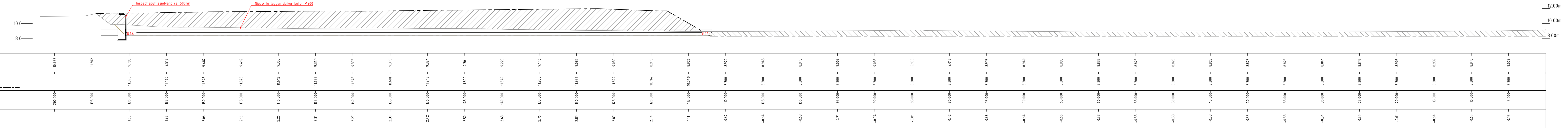


Bestaande situatie met kabels en leidingen
Schaal 1:500



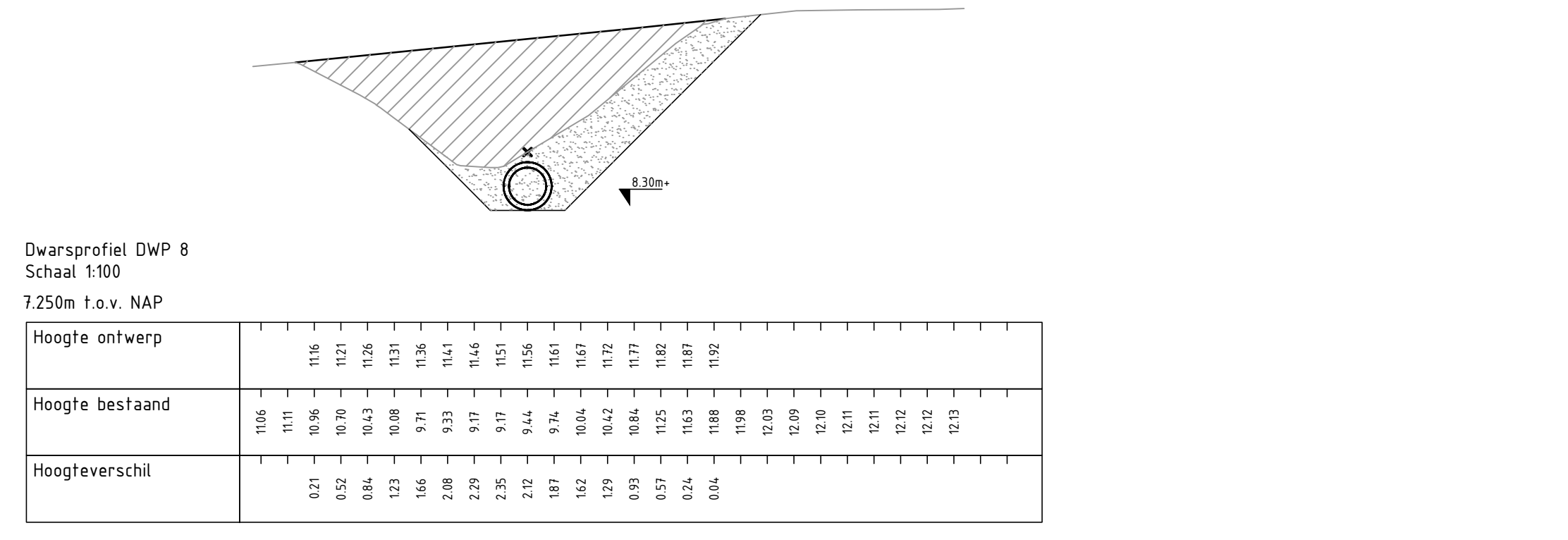
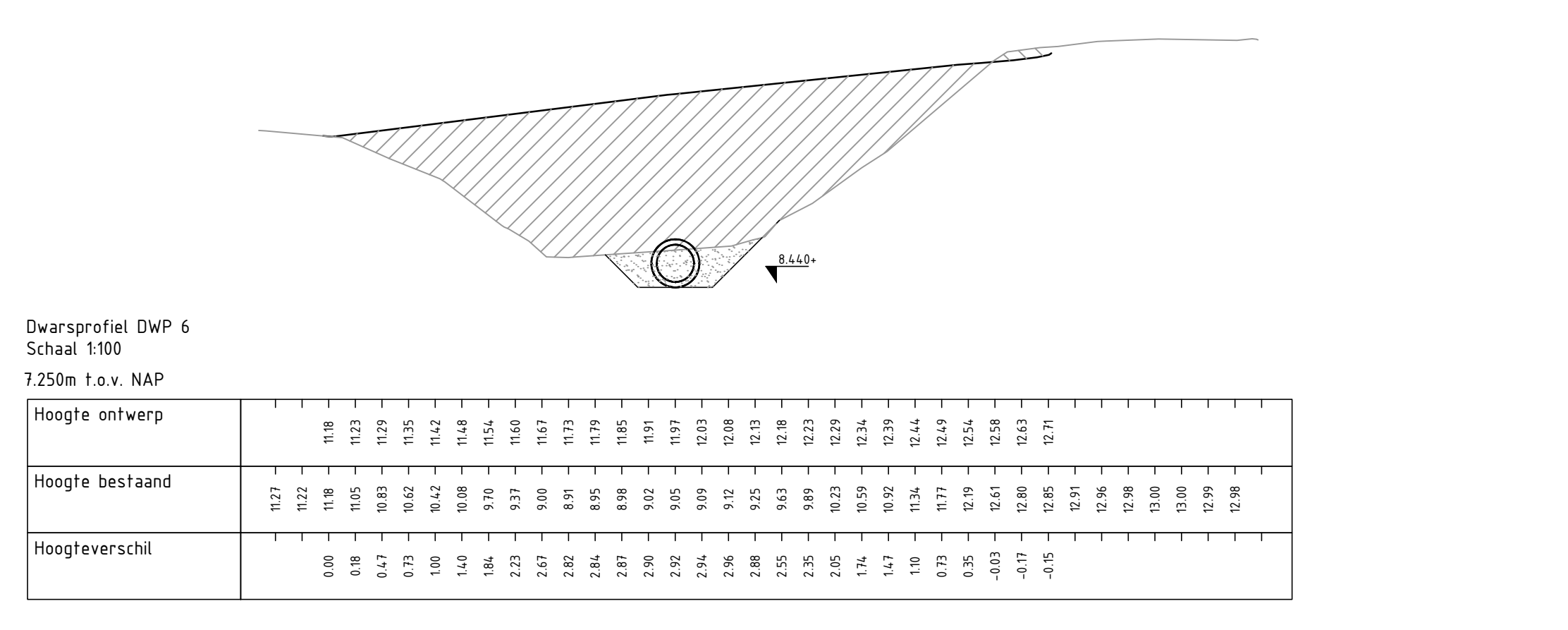
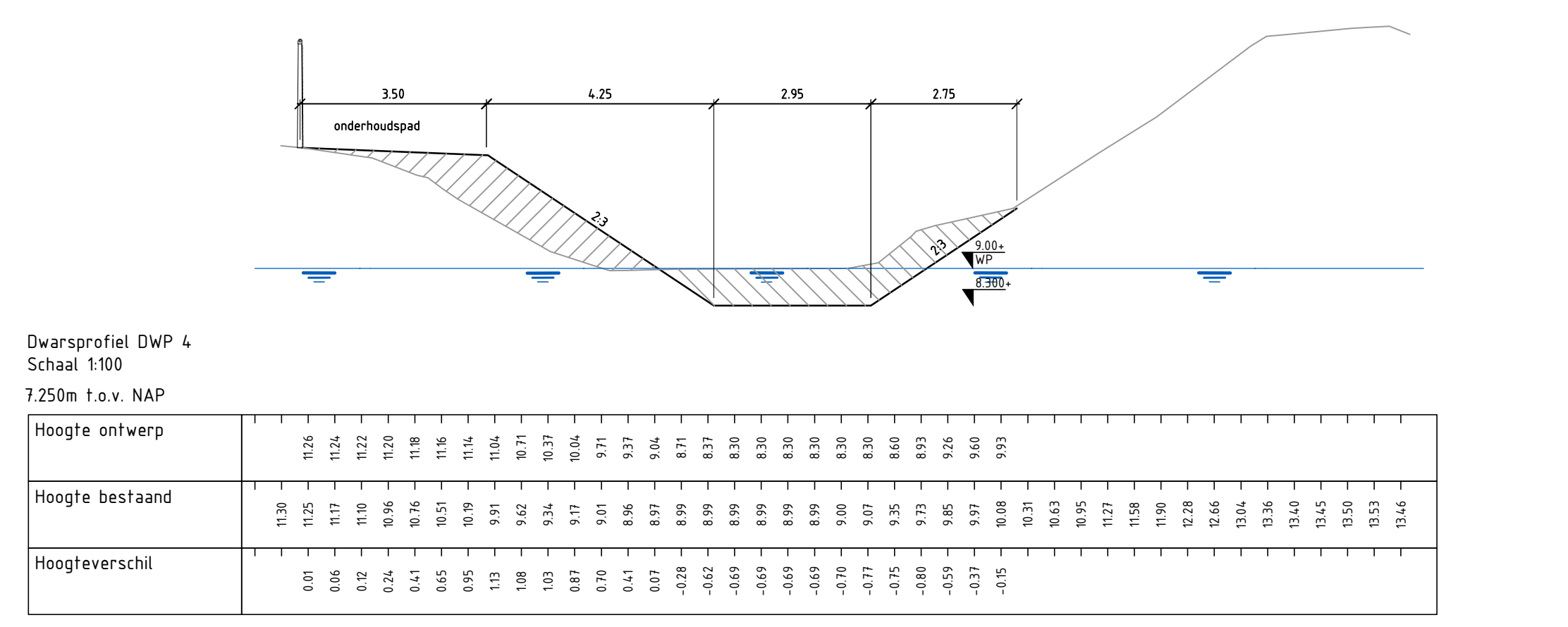
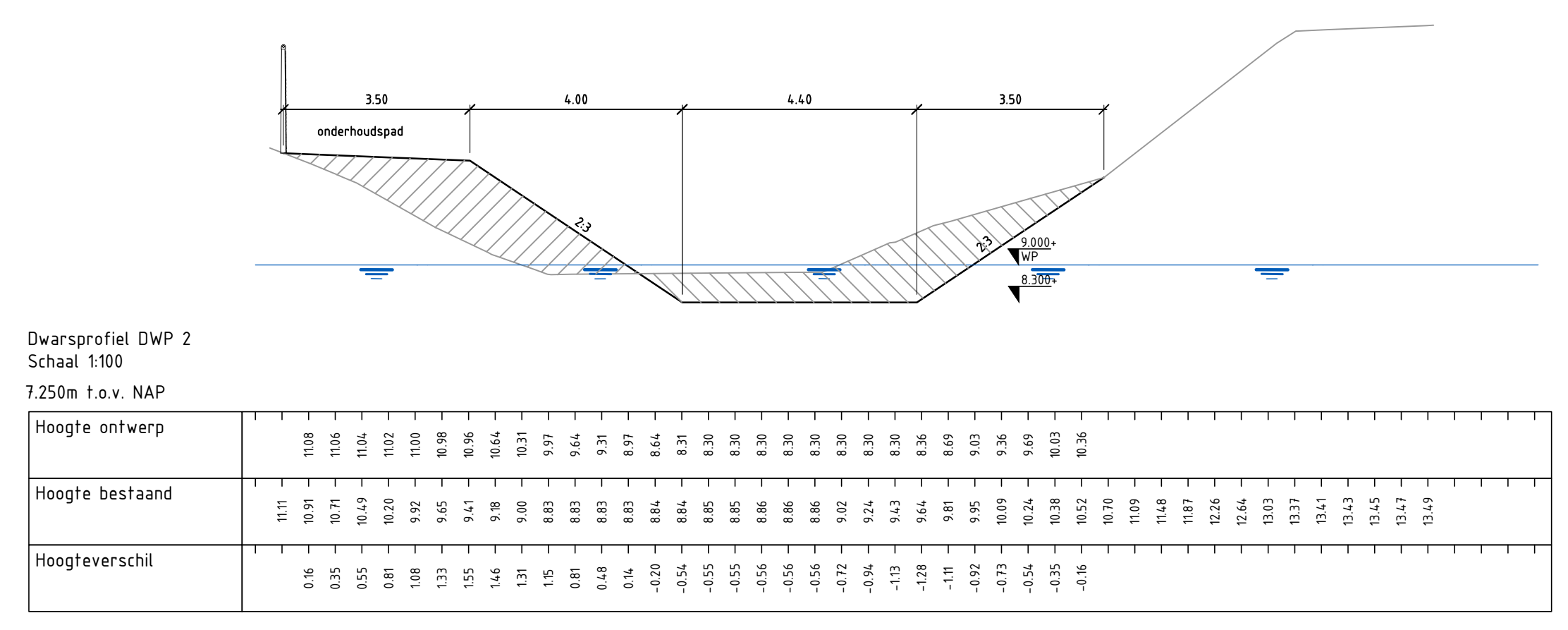
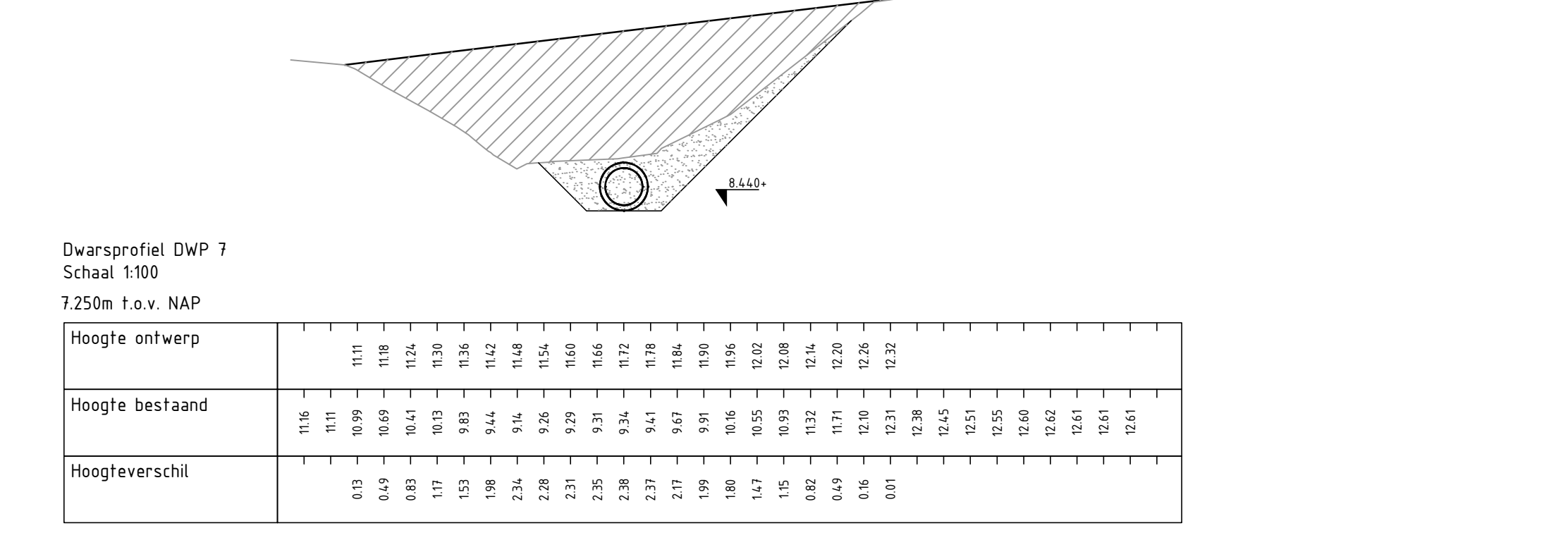
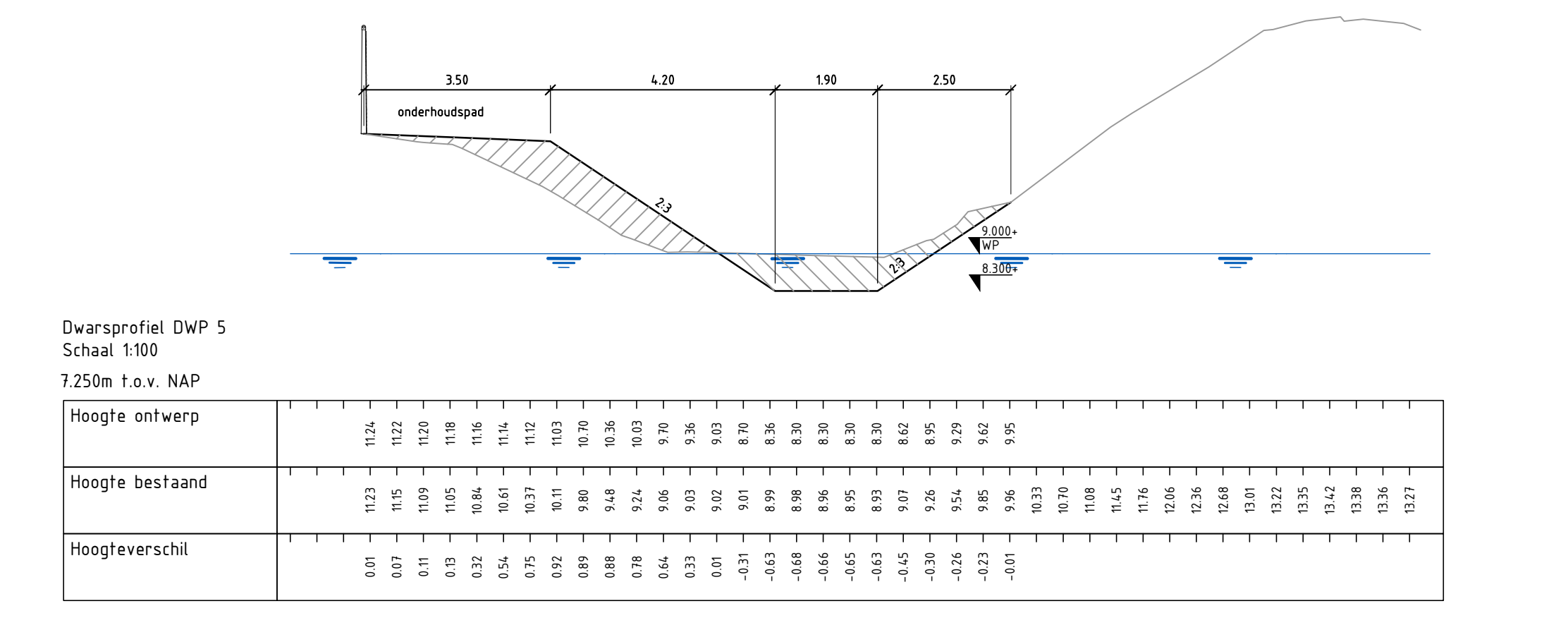
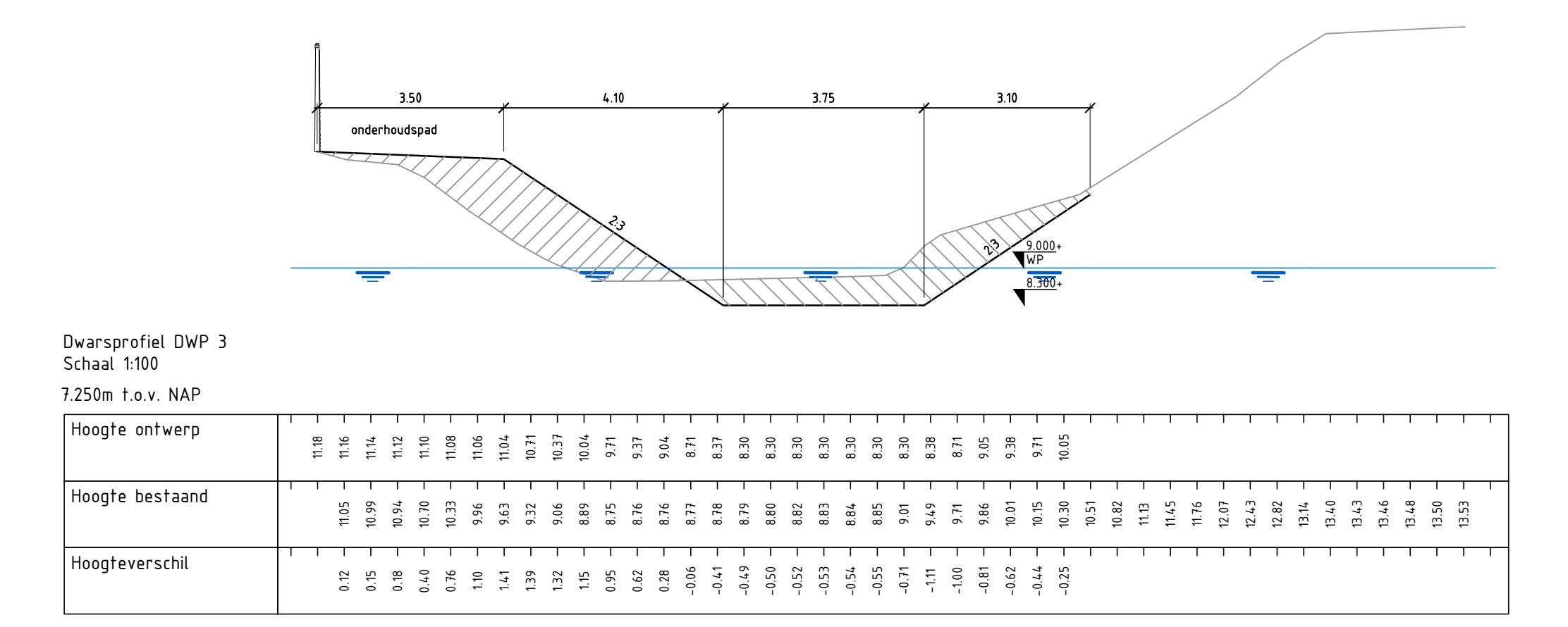
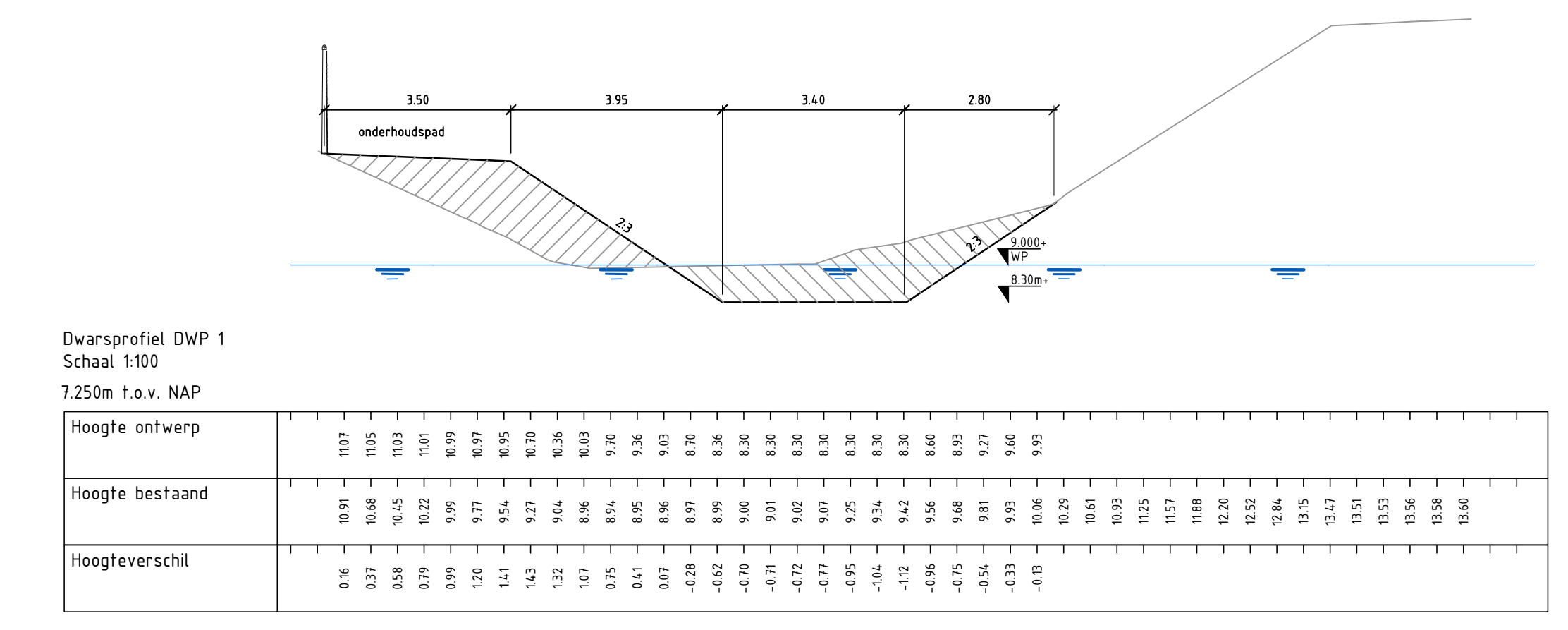
Nieuwe situatie
Schaal 1:500

Profiel Watergang Zevenaarseweg
Lengteprofiel as ALM AS Watergang 1
Metrering 0.000 tot 203.715

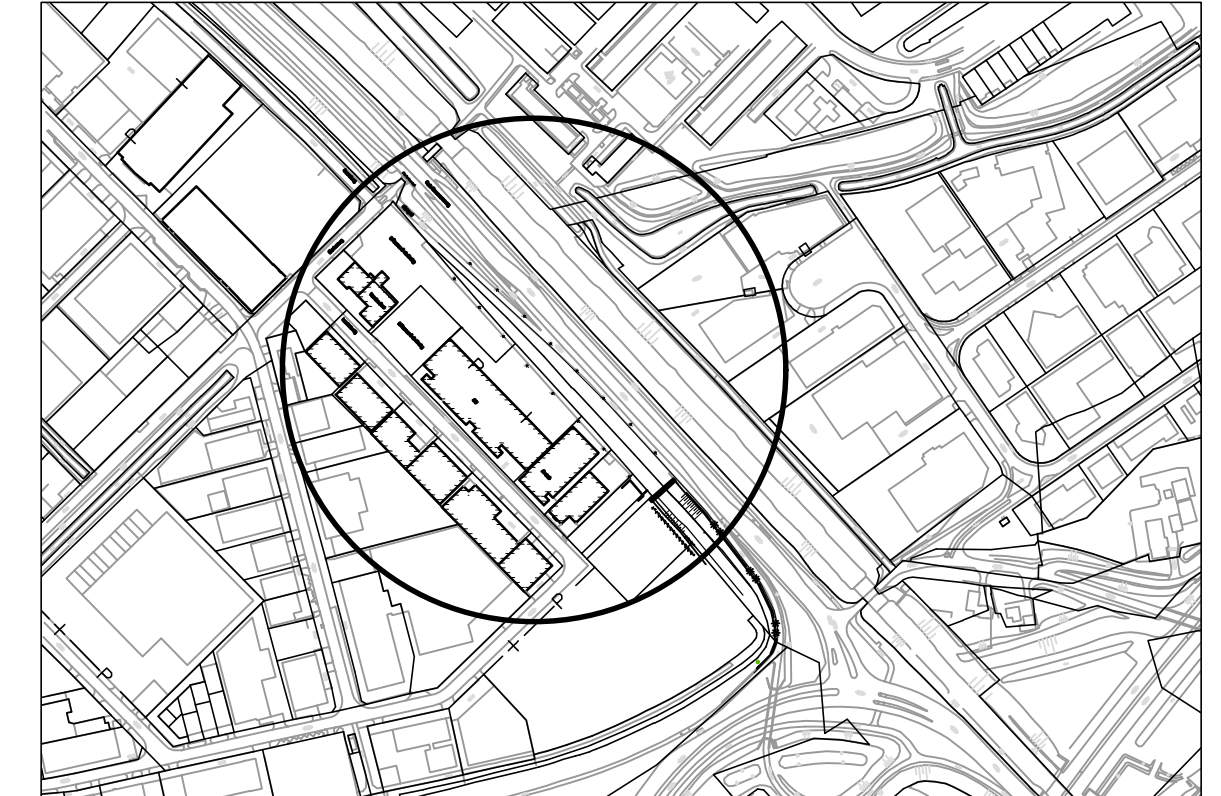


Bestaande hoogte	Ontwerphoogte	Metrering	Hoogteverschil:
10.00	10.00	0.000	0.00
9.95	9.95	0.000	0.00
9.90	9.90	0.000	0.00
9.85	9.85	0.000	0.00
9.80	9.80	0.000	0.00
9.75	9.75	0.000	0.00
9.70	9.70	0.000	0.00
9.65	9.65	0.000	0.00
9.60	9.60	0.000	0.00
9.55	9.55	0.000	0.00
9.50	9.50	0.000	0.00
9.45	9.45	0.000	0.00
9.40	9.40	0.000	0.00
9.35	9.35	0.000	0.00
9.30	9.30	0.000	0.00
9.25	9.25	0.000	0.00
9.20	9.20	0.000	0.00
9.15	9.15	0.000	0.00
9.10	9.10	0.000	0.00
9.05	9.05	0.000	0.00
9.00	9.00	0.000	0.00
8.95	8.95	0.000	0.00
8.90	8.90	0.000	0.00
8.85	8.85	0.000	0.00
8.80	8.80	0.000	0.00
8.75	8.75	0.000	0.00
8.70	8.70	0.000	0.00
8.65	8.65	0.000	0.00
8.60	8.60	0.000	0.00
8.55	8.55	0.000	0.00
8.50	8.50	0.000	0.00
8.45	8.45	0.000	0.00
8.40	8.40	0.000	0.00
8.35	8.35	0.000	0.00
8.30	8.30	0.000	0.00
8.25	8.25	0.000	0.00
8.20	8.20	0.000	0.00
8.15	8.15	0.000	0.00
8.10	8.10	0.000	0.00
8.05	8.05	0.000	0.00
8.00	8.00	0.000	0.00

Lengteprofiel
Schaal 1:200



- Dwarsprofielen**
Schaal 1:100
- Verklaring kadaster**
- Parcelen met eigenaren
 - Bestaand raster
- Verklaring grondwerk dwp**
- ontgraving
 - aanvulling
 - grondwerk t.b.v. duiker
- Verklaring kabels en leidingen**
- Data Gemeente Arnhem
 - Data advio icf
 - Data eurofiber
 - Data vdsom ssga
 - Data kpn
 - Data tele2
 - Data vv telecom
 - Data usg
 - Data nl nederland
 - Buisleiding gas/water
 - Gas hd liander
 - Gas fd liander
 - Et is liander
 - Et is Gemeente Arnhem
 - Et ms liander
 - Druk Gemeente Arnhem
 - Vrijverval Gemeente Arnhem
 - Water vlters



Overzicht locatie
Schaal 1:5000

Maatvoering in meters
Hoogtematen in meters t.o.v. -N.A.P.

3.0	Aanvullingen t.b.v. het bestek	27-05-2016
2.0	Wijzigingen n.a.v. overleg OG	01-04-2016
1.0	Carice uitgifte	03-04-2016

WATERSCHAP RIJN EN IJSEL

Waterberging Arnhem Noord
Aanpassingen Oude Zevenaarseweg
DO overzichtstekening, Waterbod. 8.30
LV24220079

WATERSCHAP RIJN EN IJSEL

14167-T-02

3.0