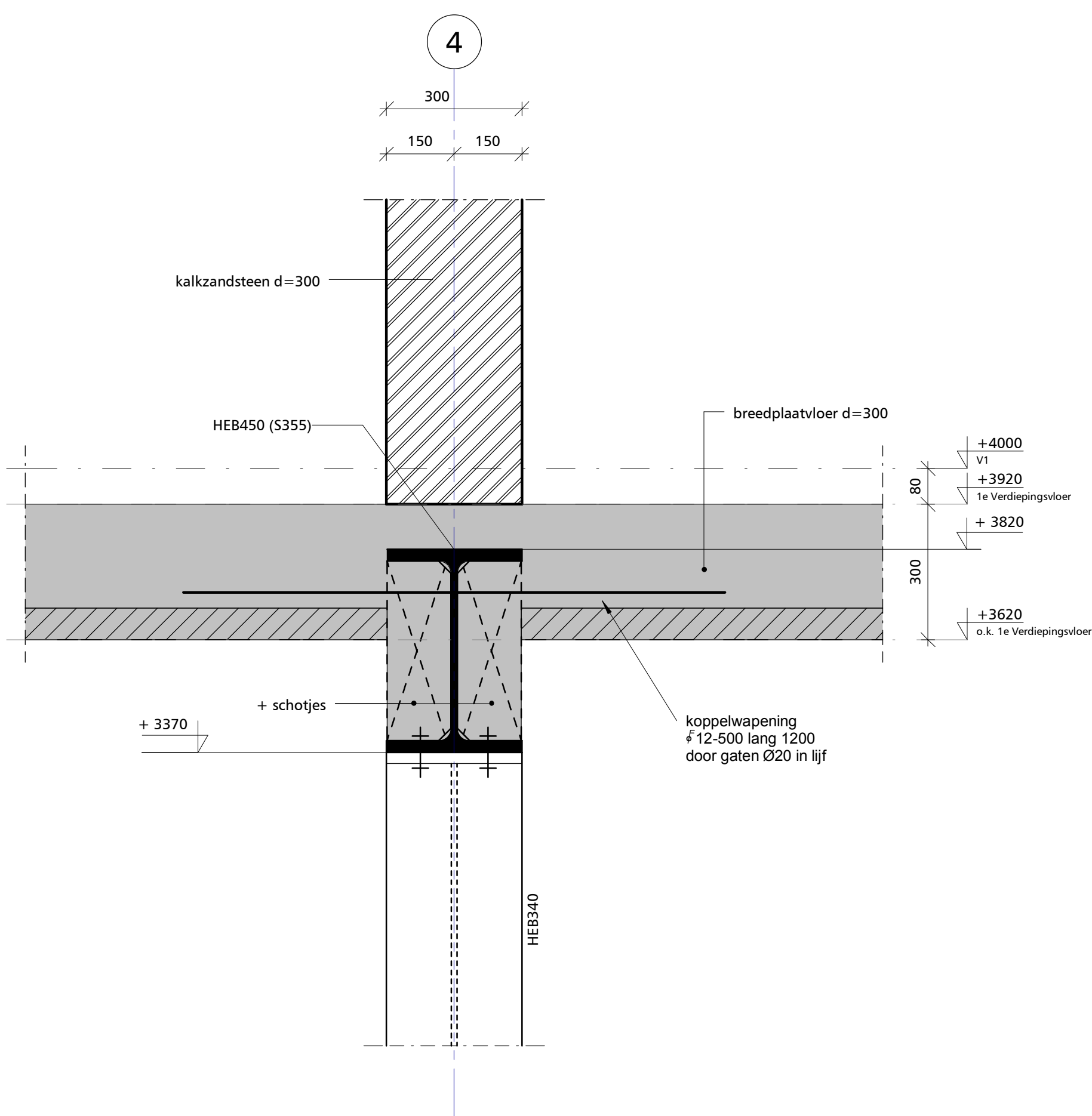
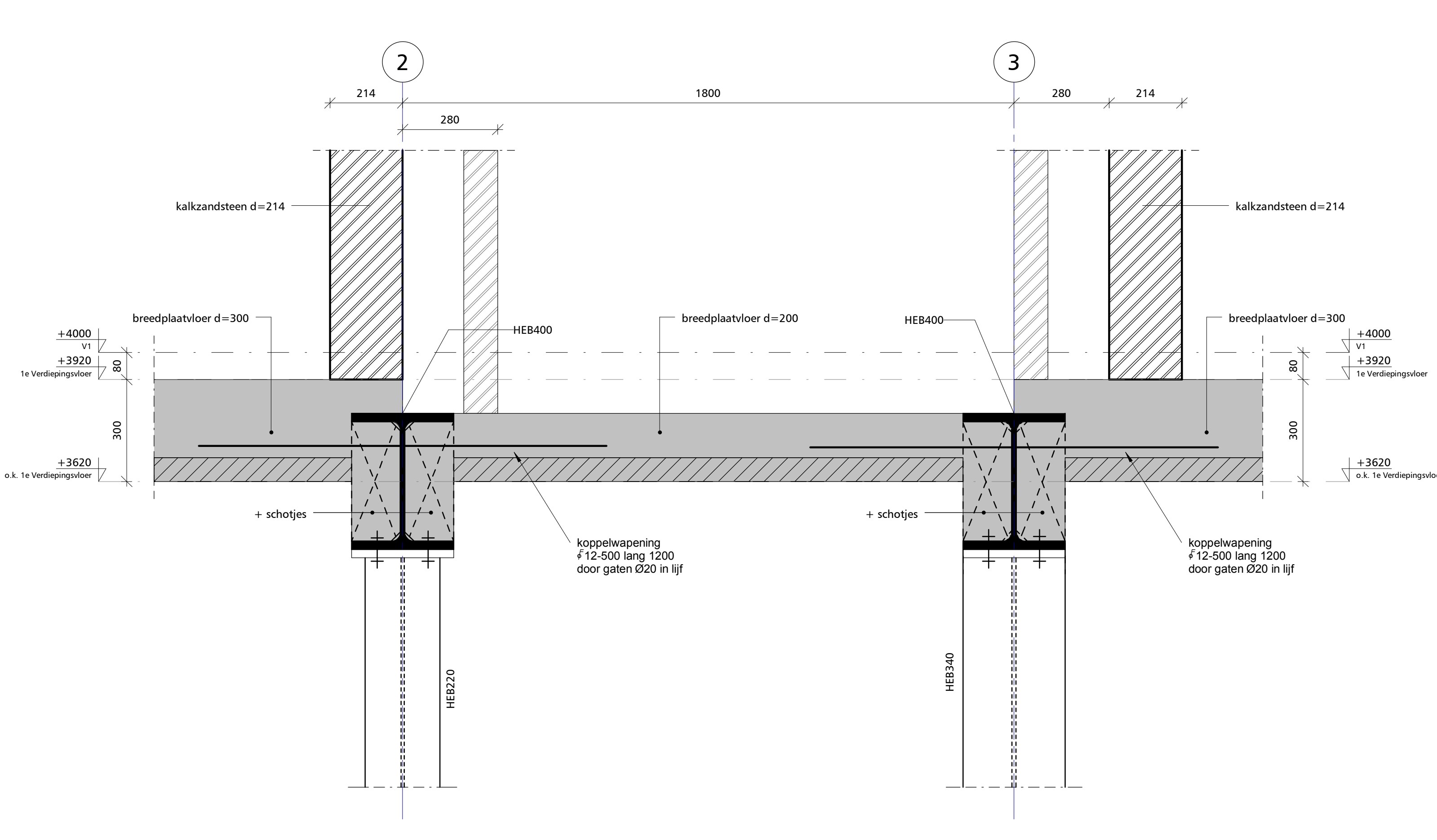


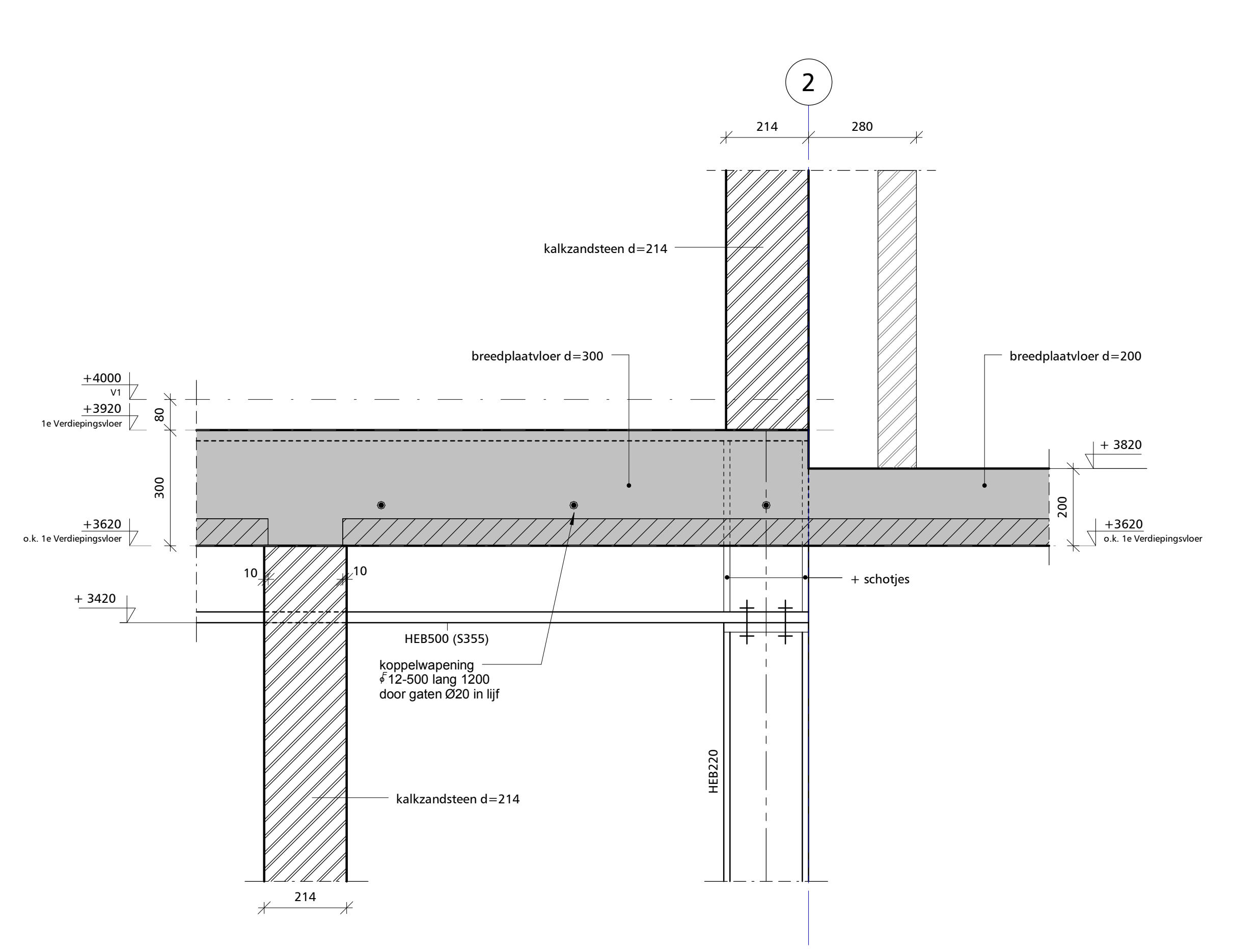
Detail 101



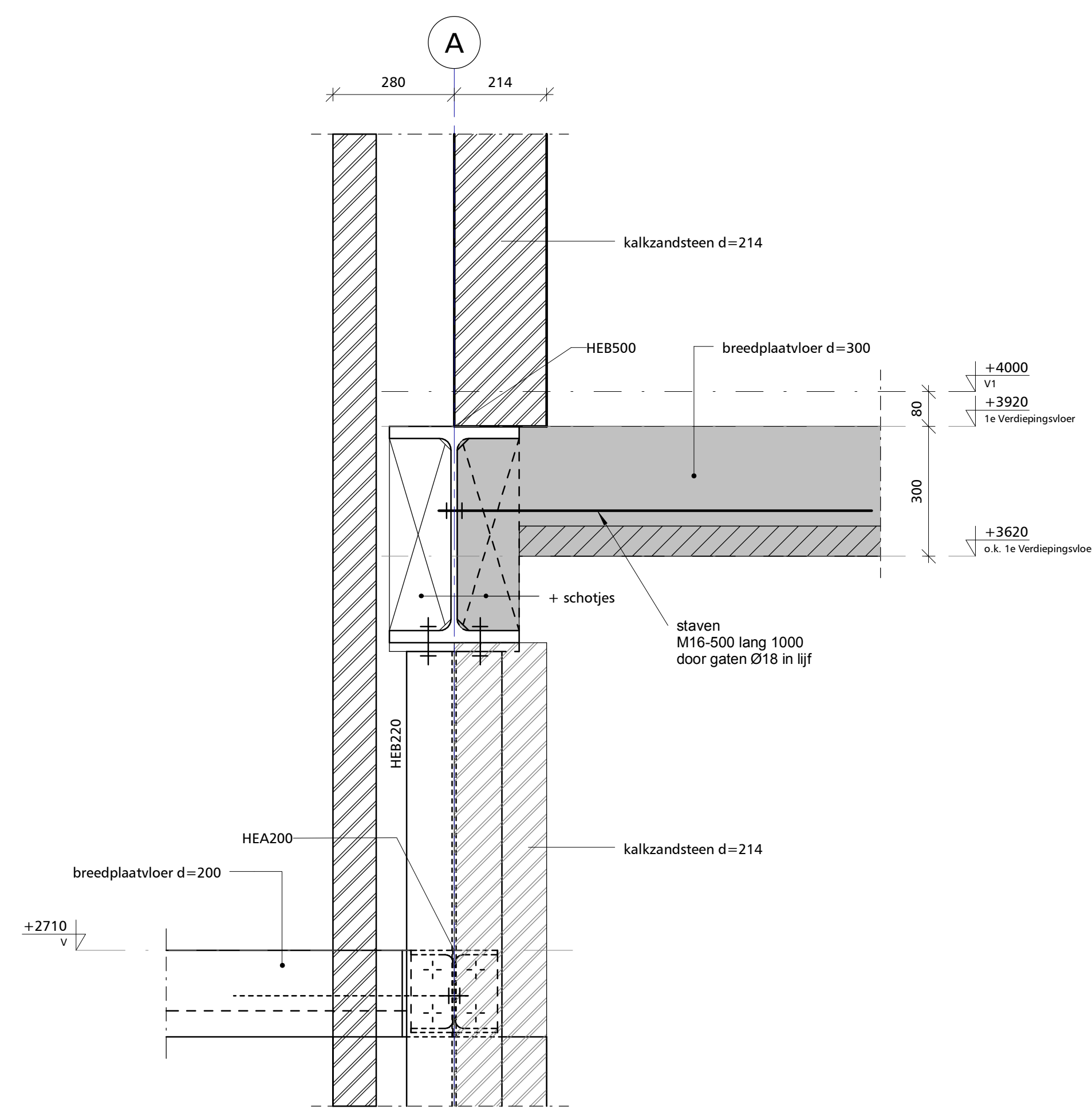
Detail 102



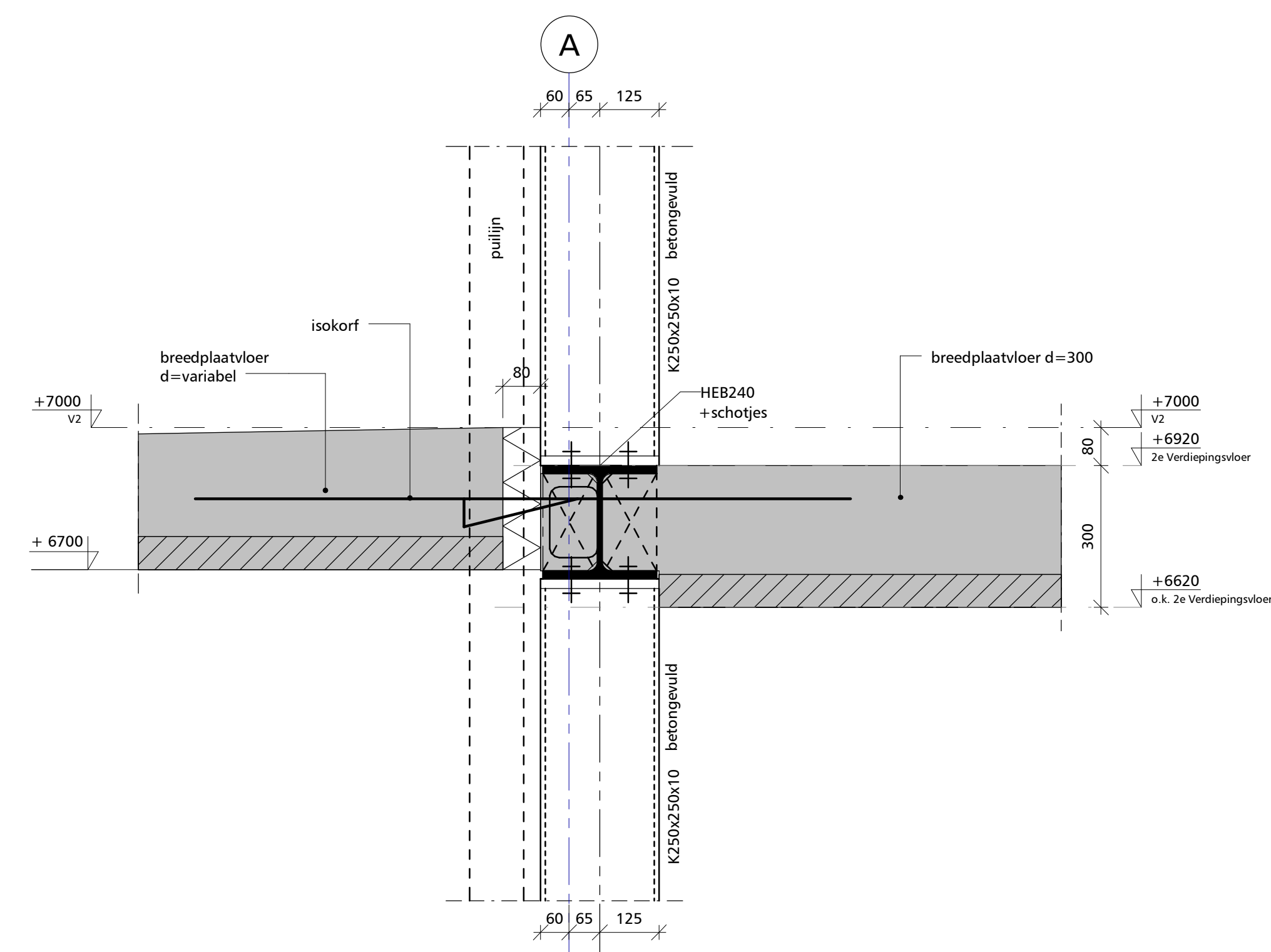
Detail 103



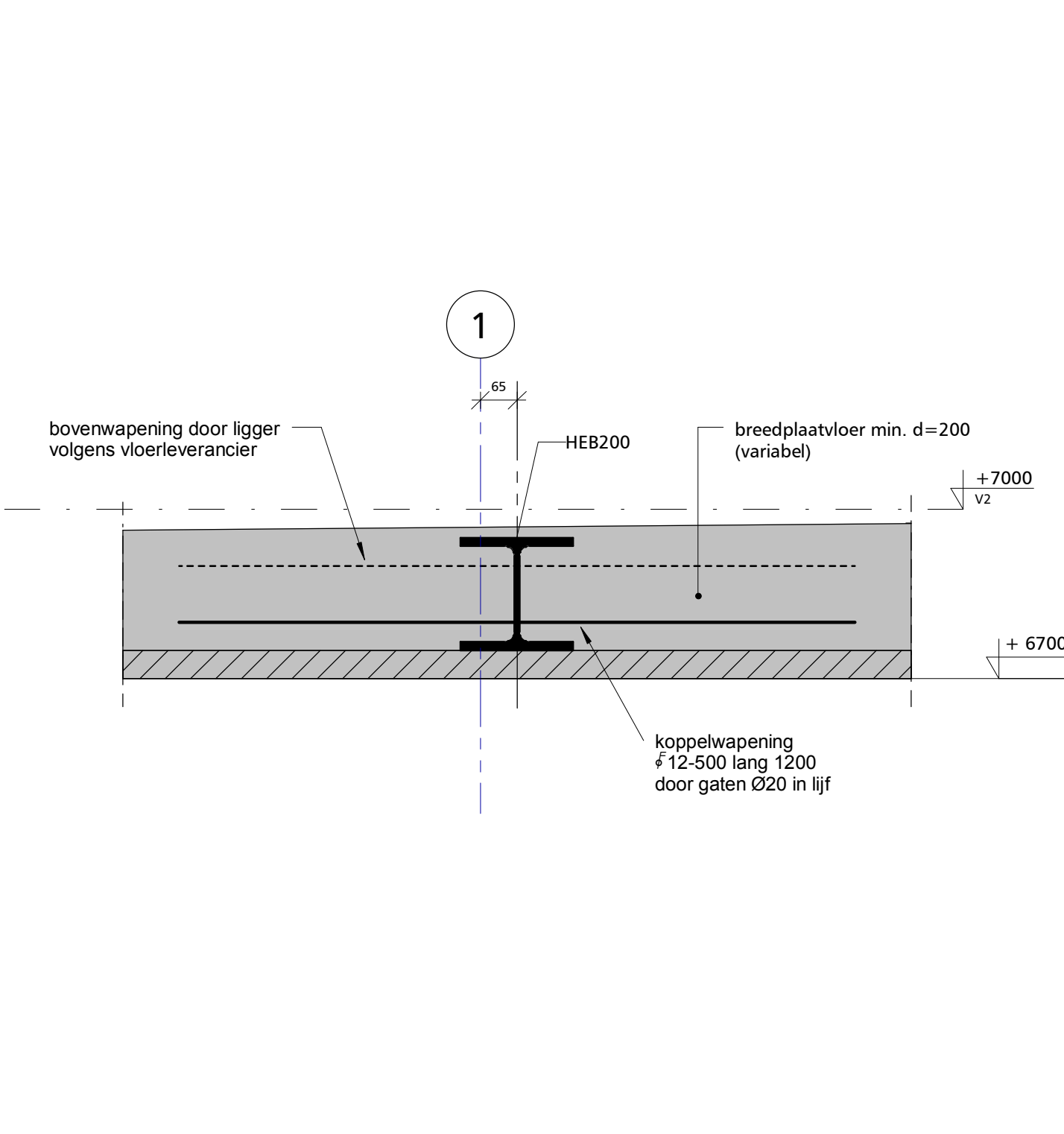
Detail 104



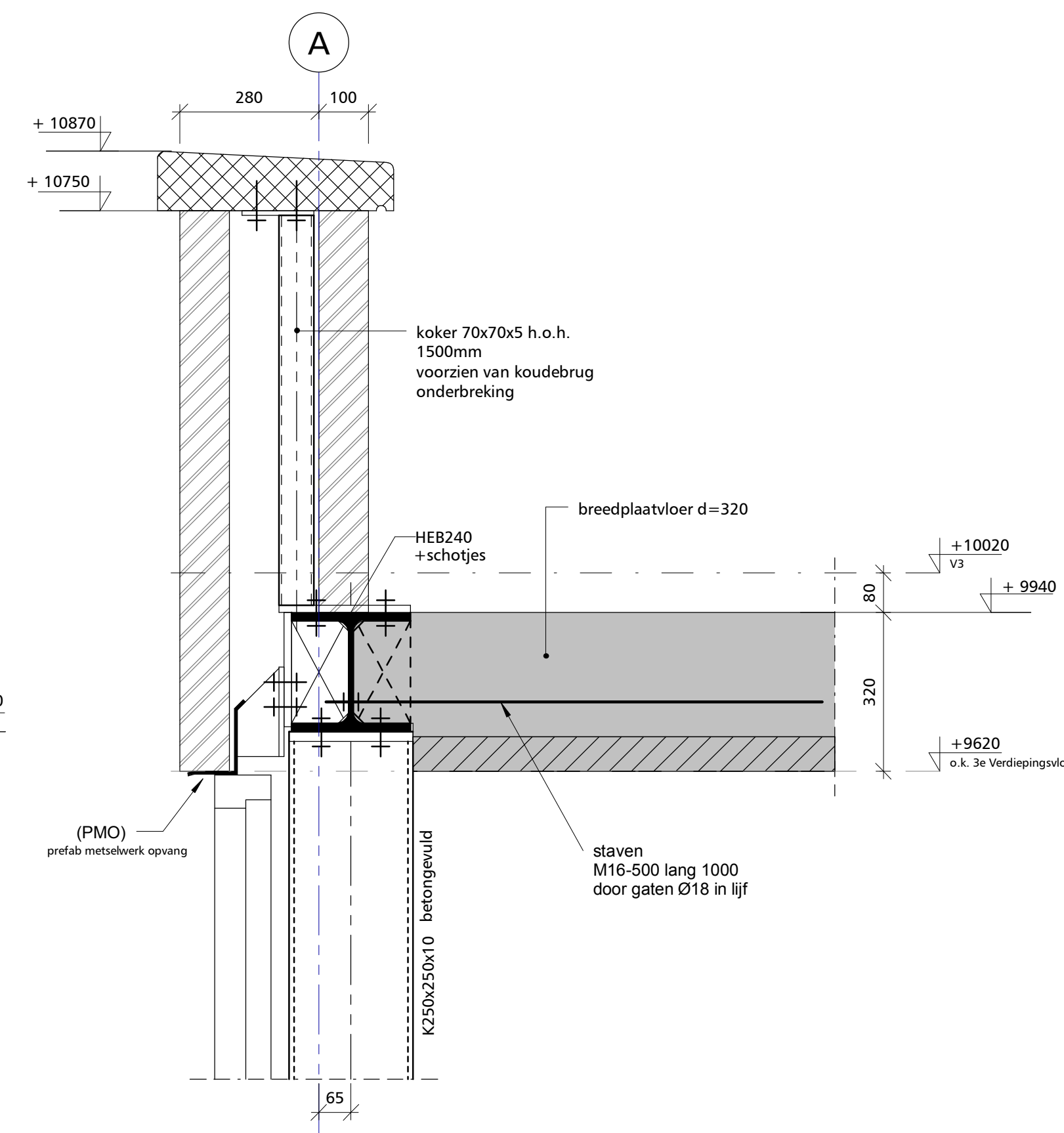
Detail 105



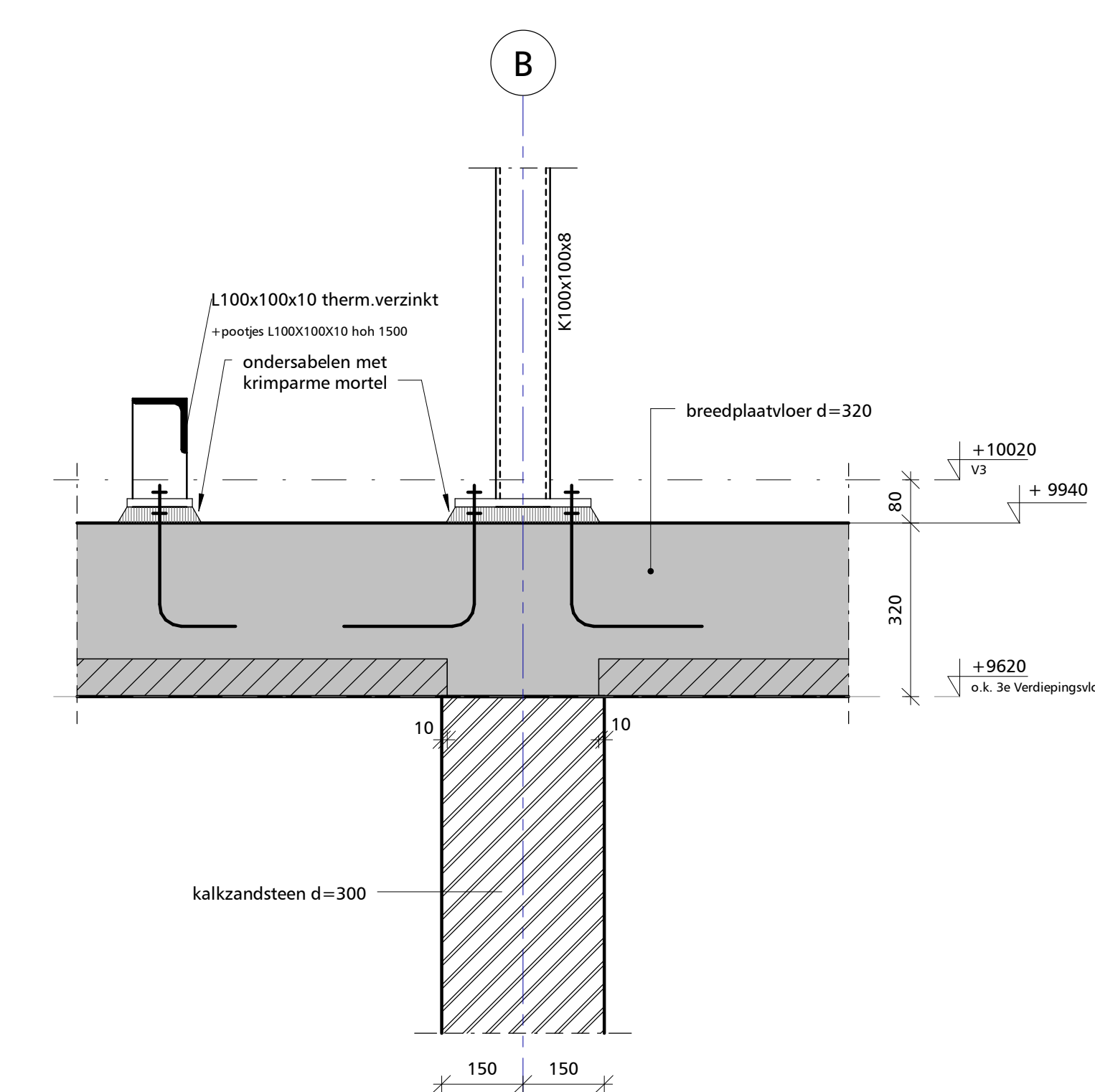
Detail 201



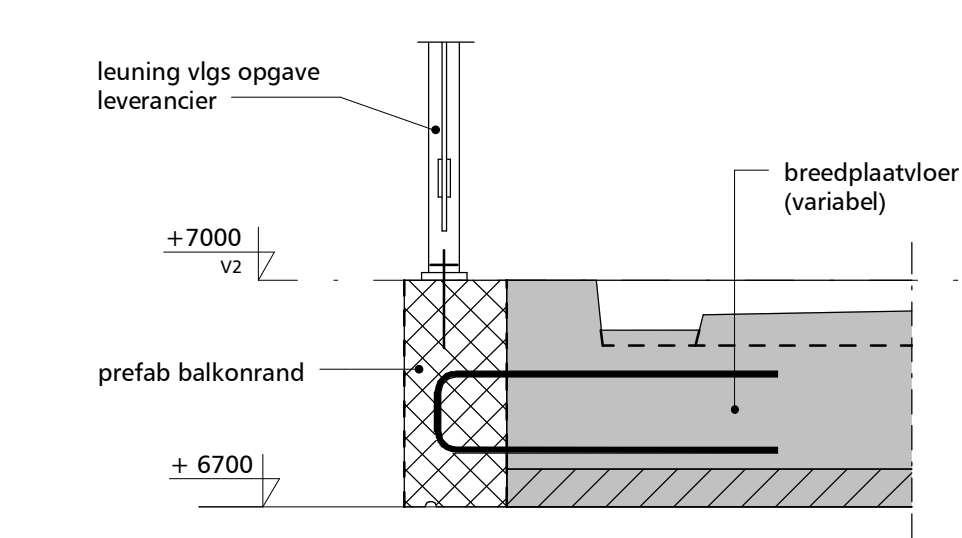
Detail 202



Detail 301



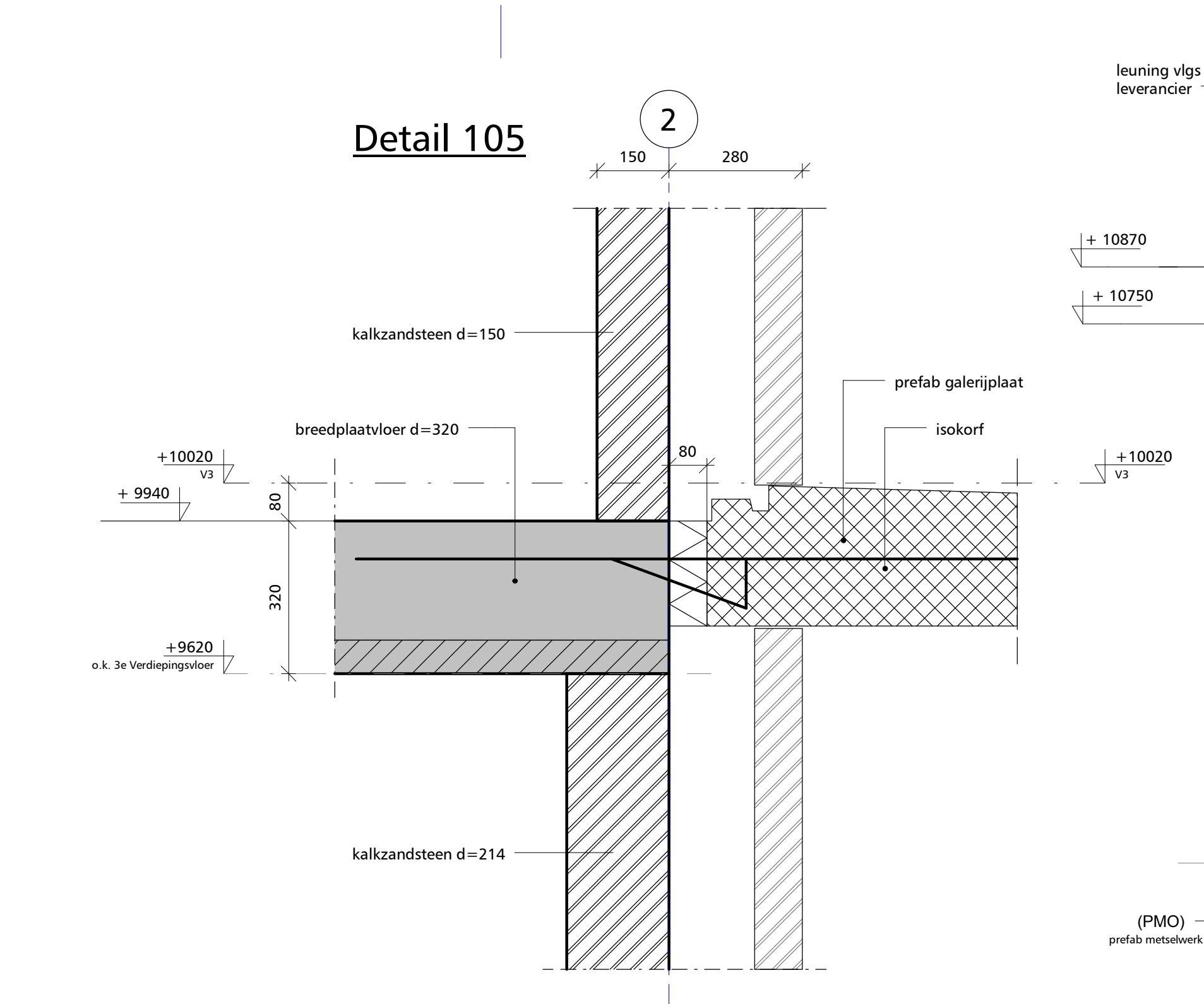
Detail 302



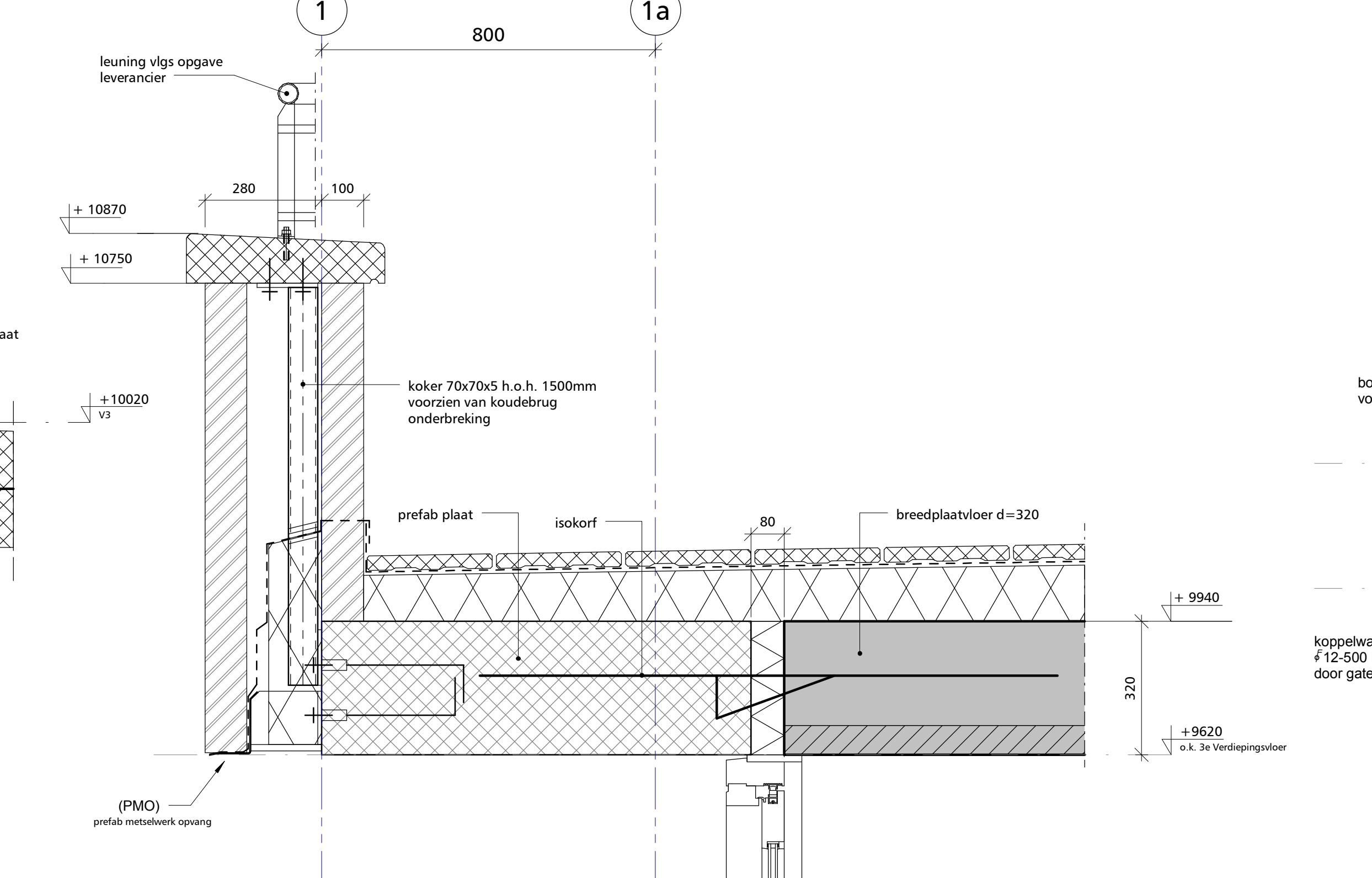
Detail 106

Behoort bij beschikking
d.d. 14-10-2016
nr.(e) ZK16002882
Medewerker
Publiekzaken/vergunningen

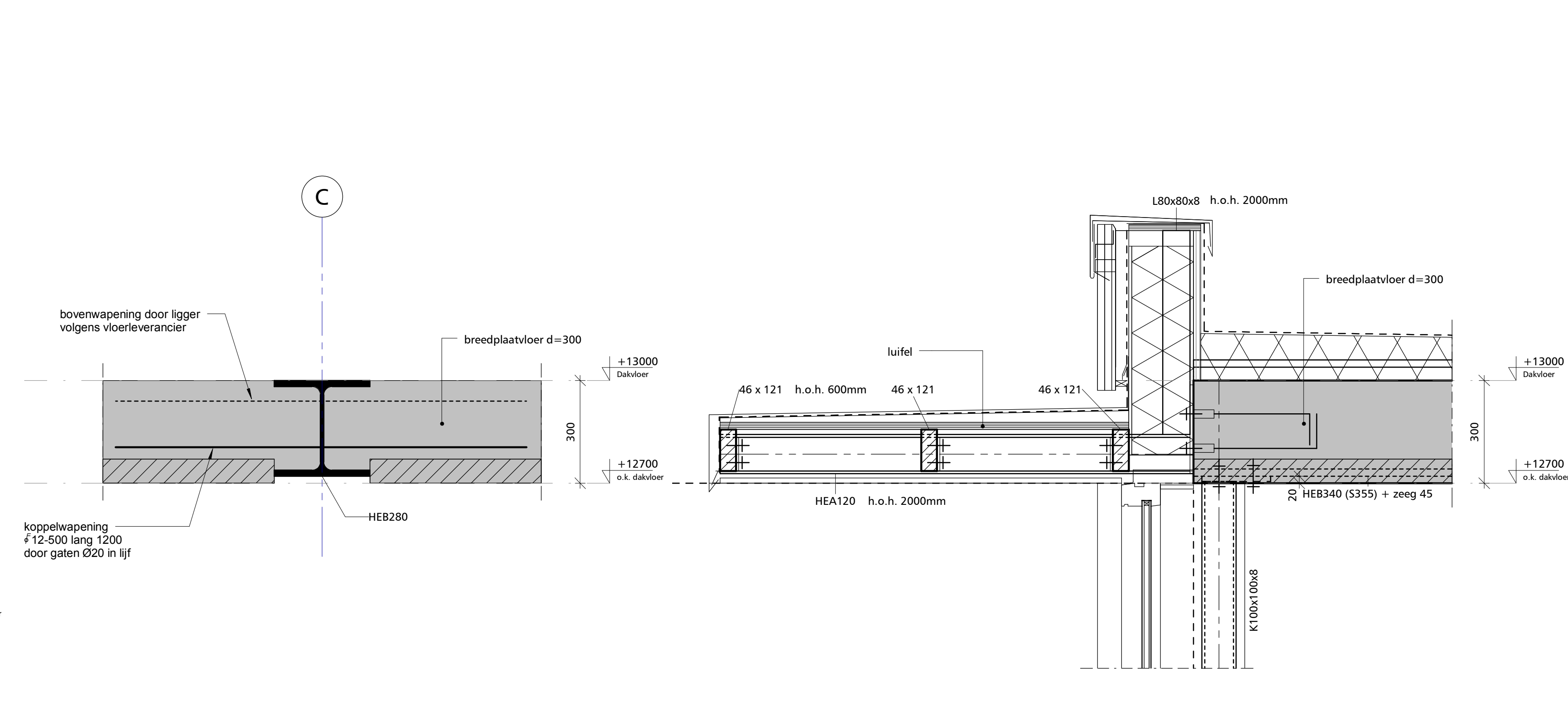
G
F
E
D
C
B
A



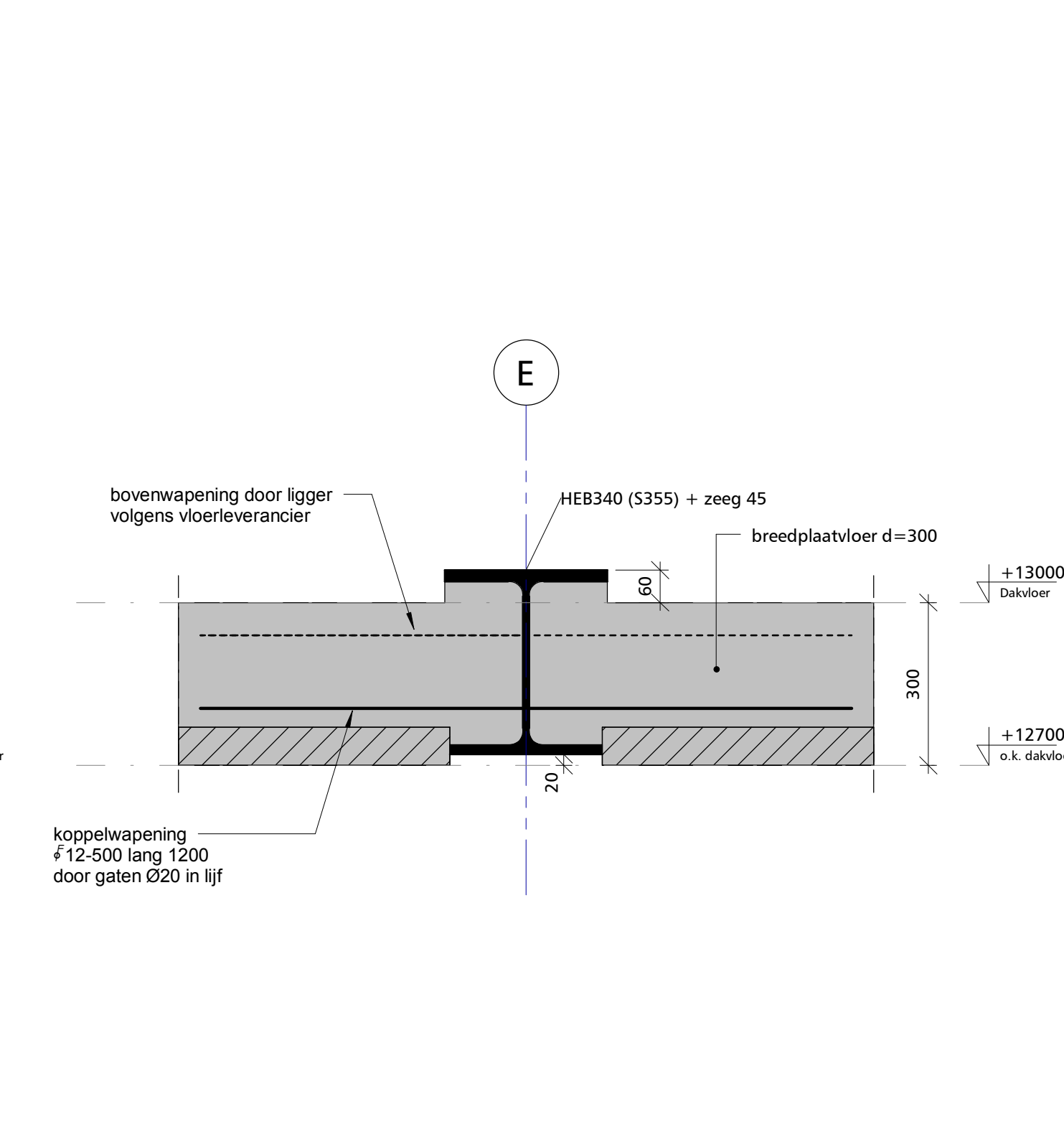
Detail 303



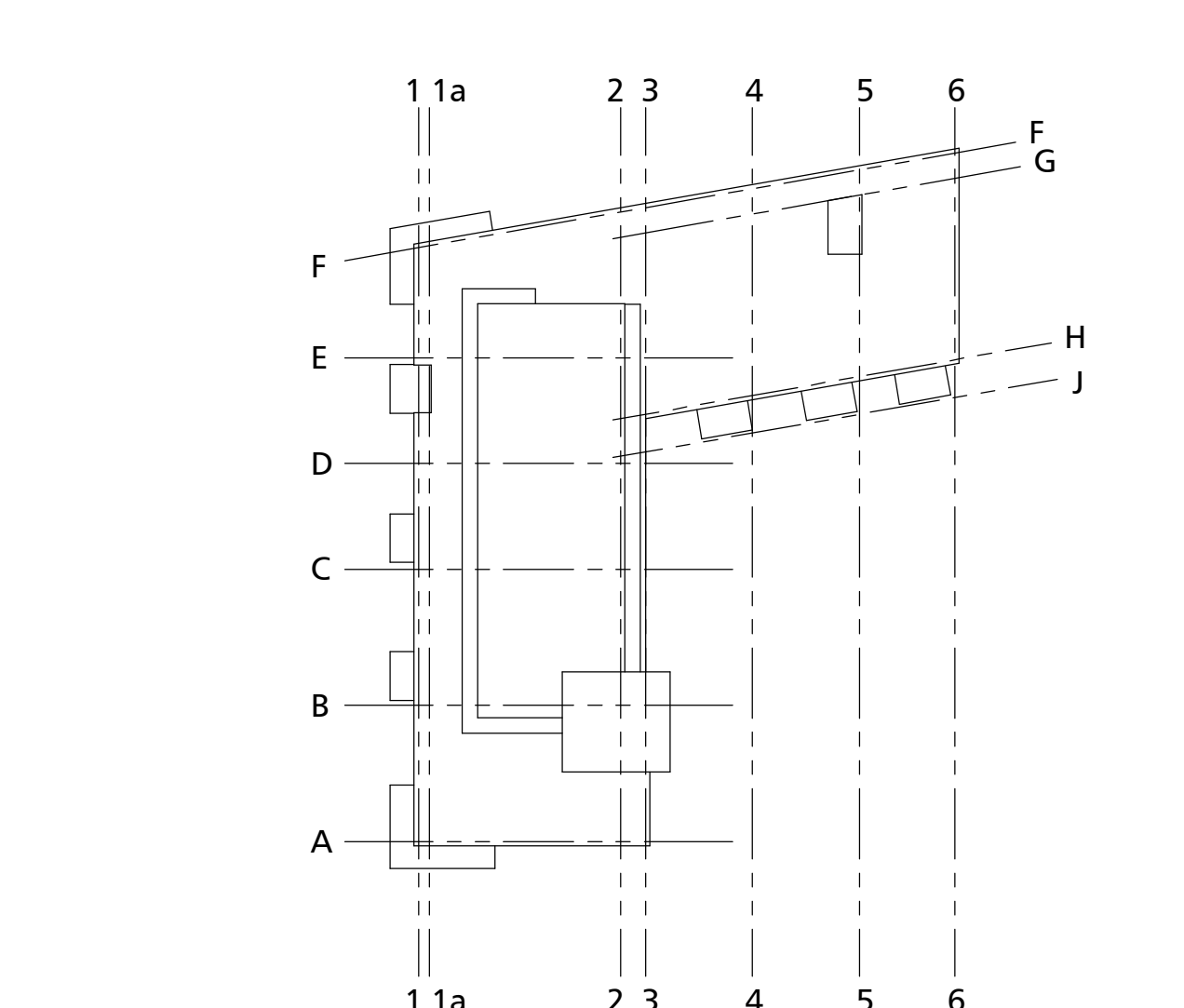
Detail 304



Detail 401



Detail 402



Detail 403

Project: De Nieuwe Vills, 18 appartementen
Steenbergen

Architect: Marquart Architecten

Onderdeel: Details bovenbouw

Fase	Status	Datum	Gewijzigd
Bestek	Definitief	17-06-2016	

Advies- en ingenieursbureau voor bouwconstructies

van de laar

BEM1604681
gemeente Steenbergen

Schaal	1:10
Bladnummer	B-09
Werknummer	15185