

**RENVOL**

- dragend metselwerk onder de vloer
- dragend betonwand/kolom onder de vloer in het werk gestort
- dragend betonwand/kolom onder de vloer prefab
- doorsnede beton prefab
- doorsnede beton in het werk gestort
- beton vloer aanzicht
- lijnlasten op vloer
- kolom boven de vloer
- kolom onder de vloer
- peilmaat b.k. ruwe betonvloer/druklaag

**Algemeen**  
Stabiliteit tijdens de bouw te verzorgen door uitvoerende partij e.g. aannemer.  
In niet-dragende wanden boven raam- of deuropeningen prefab laten volgens fabrikant, of uittimmeren volgens architect.  
Afstemmen gevelpluim in overleg met/volgens opgave leverancier.  
Razpen, bordesen en galerijen volgens uitwerking leverancier.

**Staal**  
Staal kwaliteit S235 (tenzij anders vermeld).  
Stalen balken in de breedplaatvloer verankeren m.b.v. aangestelde draadendraden.  
Stalen balken voorzien van gaten om loodwaaier breedplaatvloeren, in overleg met vloerleverancier.  
Stalen kolommen, die zijn gevuld met beton, voorzien van ontlichtingsgaten Ø20.  
Metselwerk waar nodig verankeren aan staalconstructie d.m.v. aangestelde ankers.  
Alle stalen balken en kolommen zijn onderdeel van de hoofdconstructie.

**Beton**  
Sterkteklasse C25/30 (tenzij anders vermeld).  
Prefab beton sterkteklasse C35/45 (tenzij anders vermeld).

**Hout**  
Houtkwaliteit C18 (tenzij anders vermeld).  
Verbindingen hout-staal m.b.v. aangestelde strigpen + houtdraadbouten.  
Verbindingen hout-hout m.b.v. 'lakt' ankers o.g.  
Verbindingen hout/steenachtig materiaal d.m.v. stormankers om en om.

**Metselwerk**  
Dragend kalkzandsteenlijmwerk uitvoeren in CS12 kwaliteit.  
Alle niet-dragende metselwerk wanden aan bovenzijde las houden van vloer, en voorzien van verankers, aantal volgens opgave leverancier.  
Dilatatievoegen in metselwerk volgens opgave leverancier.

**Brandwerendheid**  
Hoofdconstructie 90 minuten brandwerend uitvoeren.

- Vloeren**  
VS versterkte strook in breedplaatvloer.
- Staal Overleg**  
PMO prefab metselwerkopbouw, bevestigd aan de vloer, volgens tekening en berekening leverancier.  
PSL prefab stalen late volgens tekening en berekening leverancier.
- Beton Overleg**  
PBL prefab betonlatei volgens tekening en berekening leverancier. (X = niet-vloerdragend)  
PBB prefab betonbalk volgens tekening en berekening leverancier.
- Algemeen**  
LL1 lijnlast.  
P1 puntlast.

Ann te brengen noodvoorstellen bij groepen uitgangspunten: h=2,5mm per m² dakdak.

**Principe noodafvoer gevel**

Behoort bij beschikking d.d. 14-10-2016 nr.(s) ZK16002882 Medewerker Publiekszaken/vergunningen

*[Signature]*

**AANGEHOUDEN BELASTINGEN**

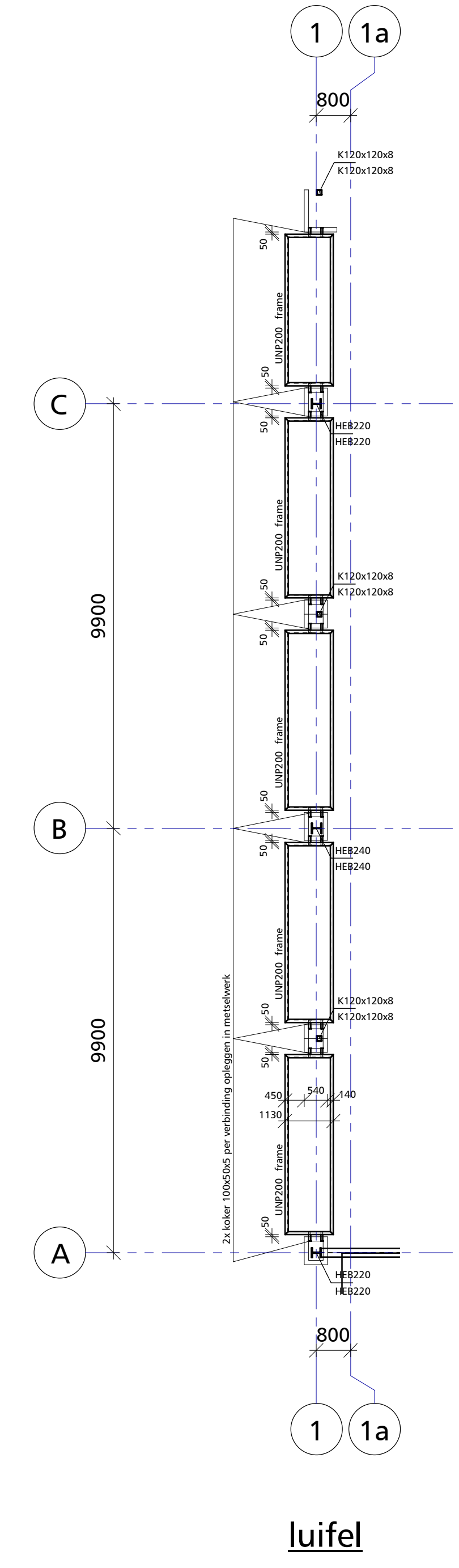
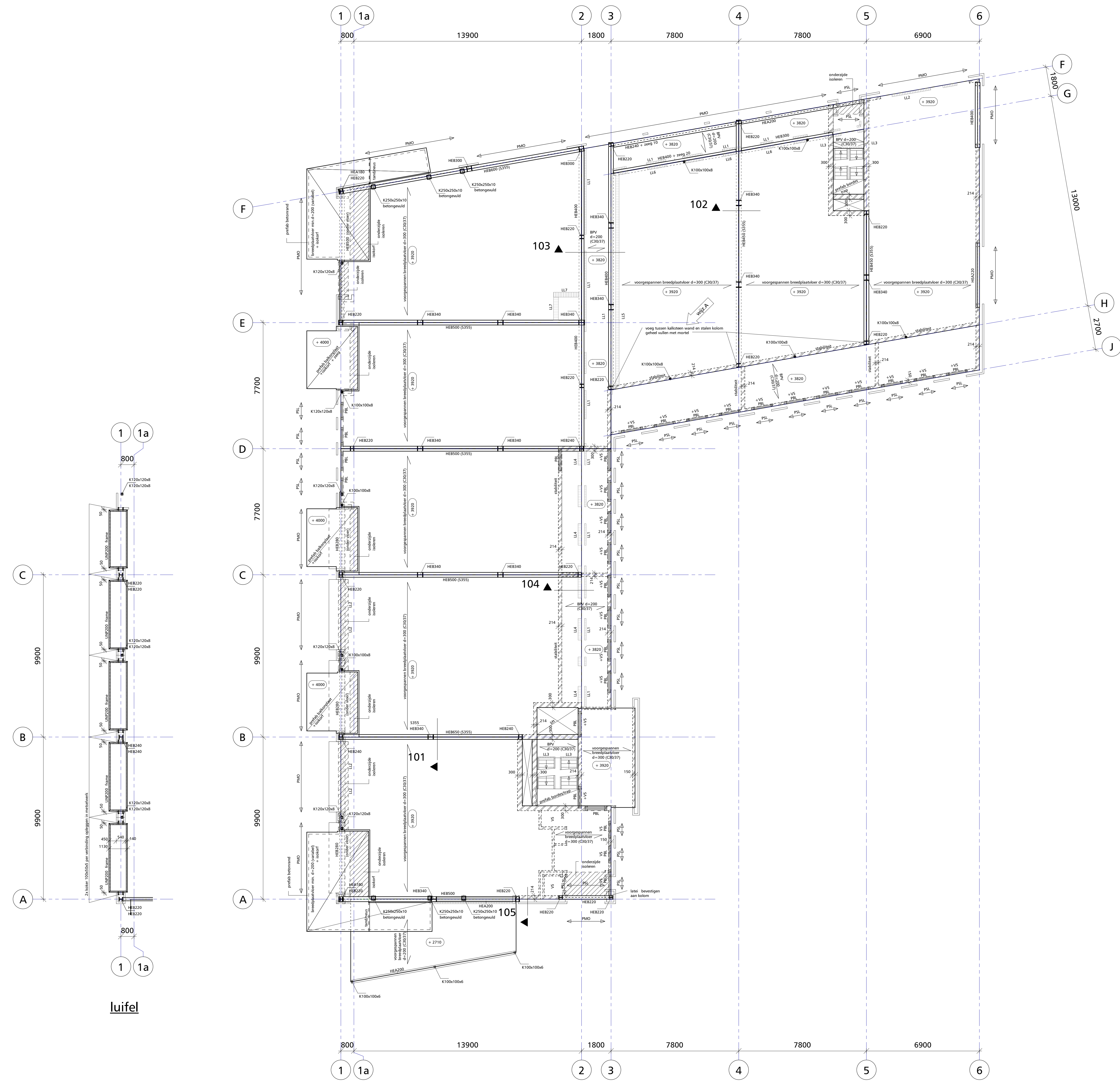
- Het gebouw is ingedeeld in geveelklasse C2

belasting	oppervl. q <sub>k</sub>	oppervl. q <sub>k</sub>	l <sub>01</sub>	l <sub>02</sub>
verdiepingsvloer breedplaat	kN/m²	kN/m²		
breedplaatvloer d=300	7,50			
cementdekvloer d=70	1,40			
plafond en leidingen	0,15			
opgelegde vloerbelasting	1,75	0,80	0,4 / 0,5 / 0,3	
lichte wanden q ≤ 2,0 kN/m²	9,05	2,55		

oppervl. q<sub>k</sub> NEN EN 1991-1-1 art. 6.3.1.2 (8)

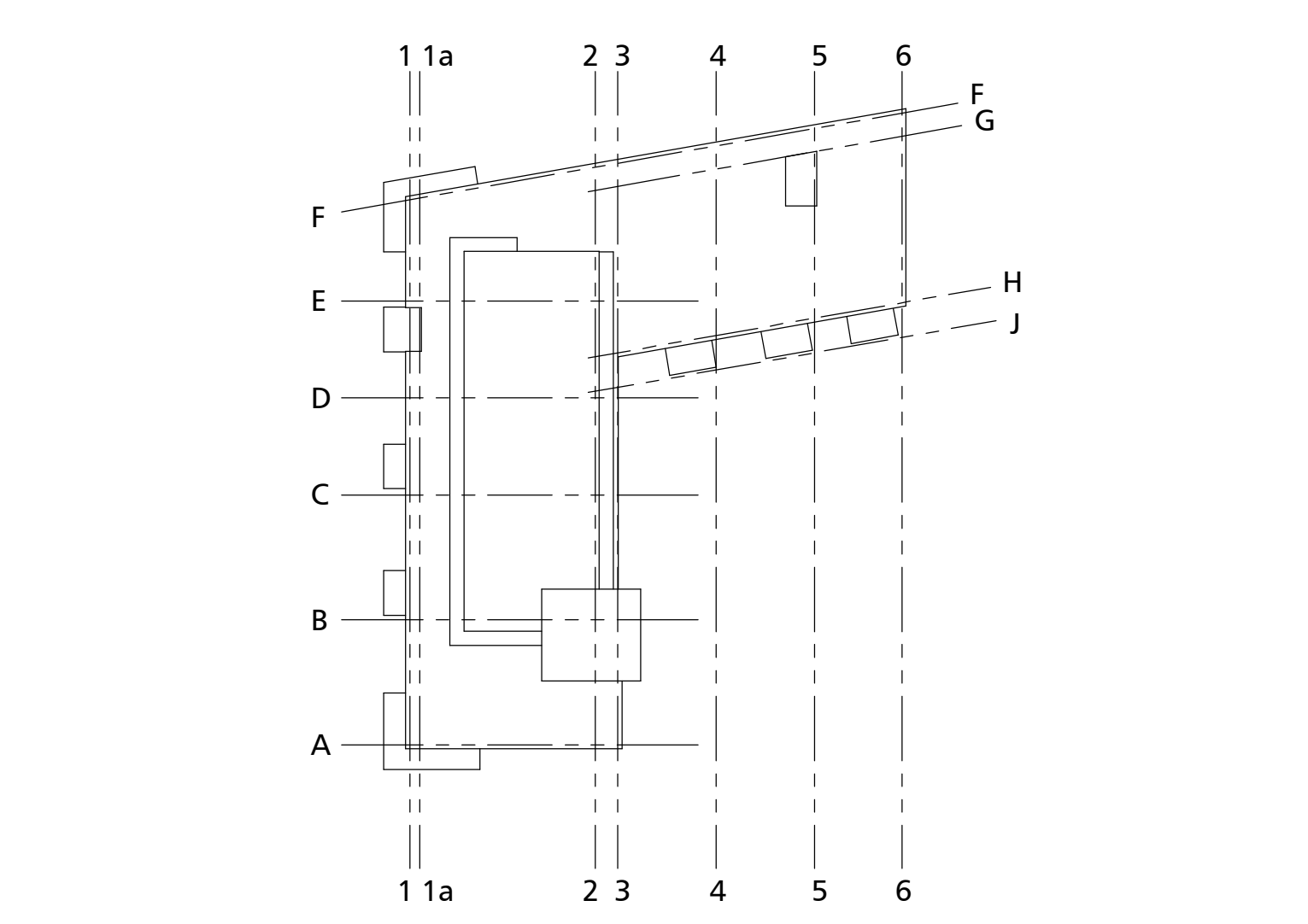
**AANGEHOUDEN LIJNLASTEN 1e VERD VLOER**

lijnlast	oppervl. q <sub>k</sub>
LL1	5,4
LL2	2,2
LL3	7,0
LL4	135,0
LL5	118,0
LL6	8,1
LL7	16,2



**1e Verdiepingsvloer**

G		
F		
E		
D		
C		
B		
A	26-07-2016	zie wijzigings lijst MW



Project: 'De Nieuwe Villa', 18 appartementen Steenberg

Architect: Marquart Architecten

Onderdeel: 1e Verdiepingsvloer

Fase	Bestek	Status	Definitief	Datum	17-06-2016	Gewijzigd	A: 26-07-2016
Advies- en Ingenieursbureau voor bouwconstructies	van de laar	Schaal	1:100	Blaadnummer	B-05	Werknummer	15185

Van de Laar bv  
Brucknerplein 19  
5653 ER Eindhoven  
Telefoon: 040 202 46 25  
E-mail: info@vandelaar.nl  
Home: www.vandelaar.nl

**BEM1604677**  
gemma Steenberg