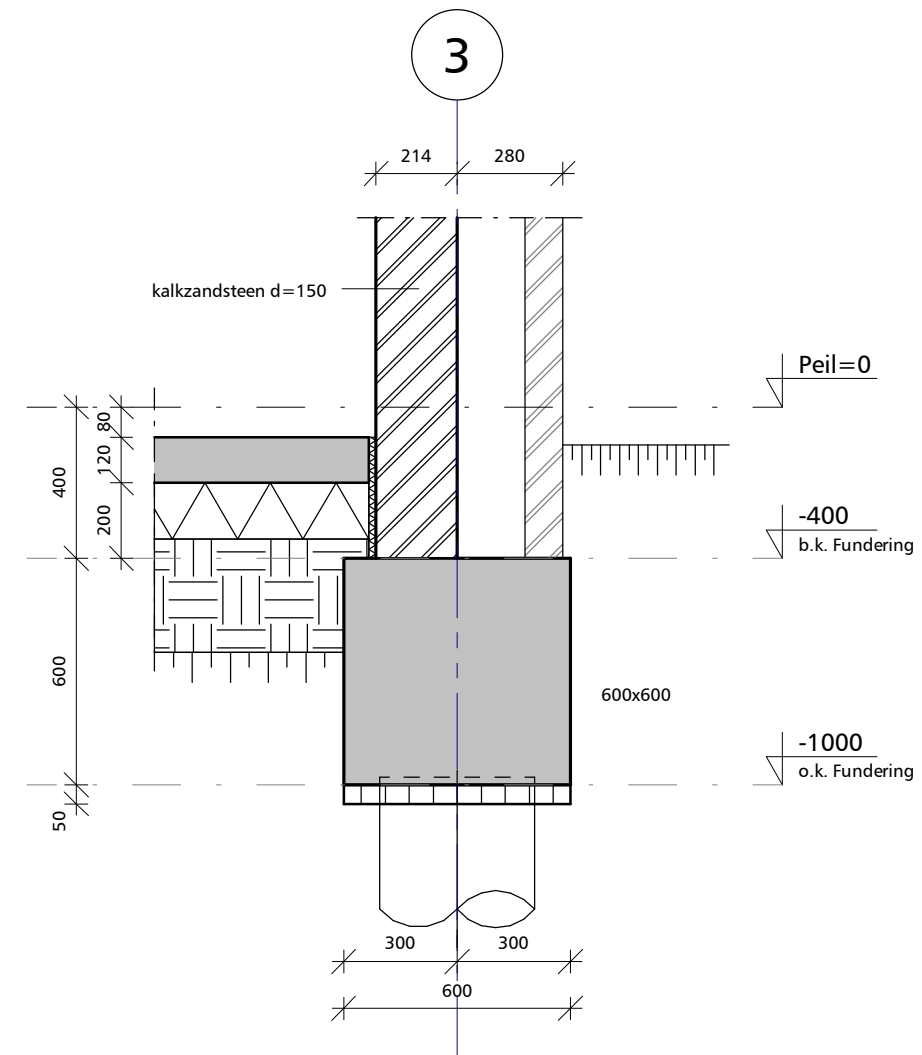
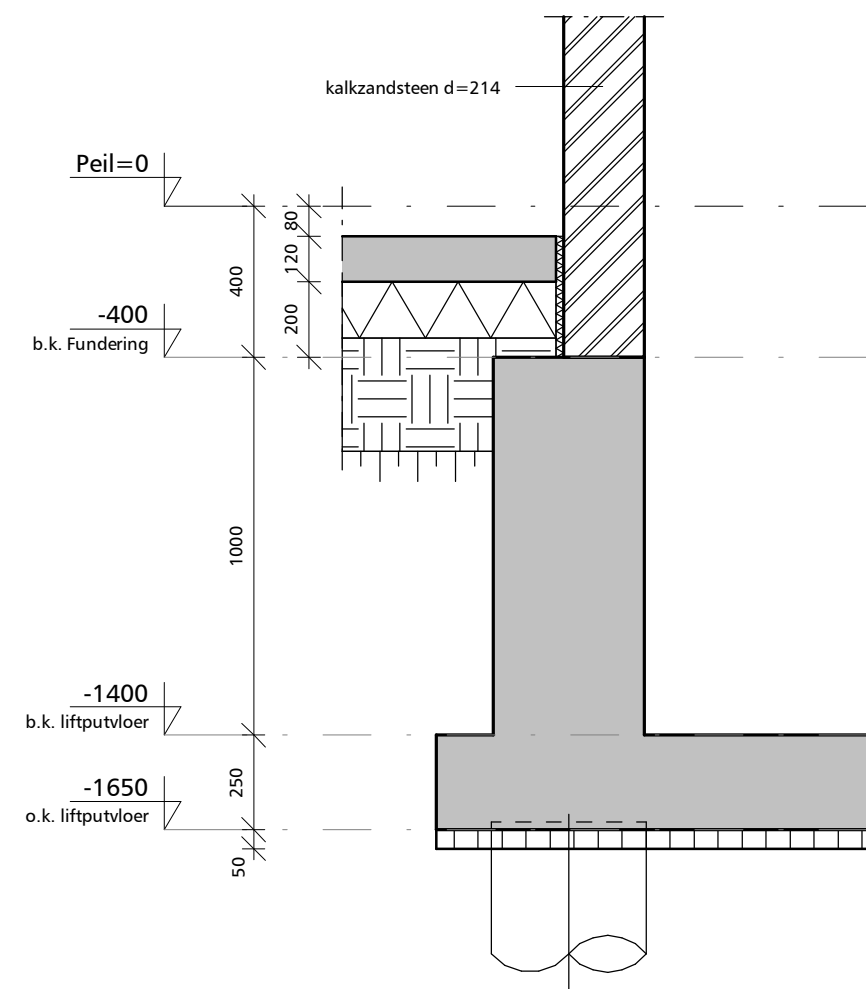


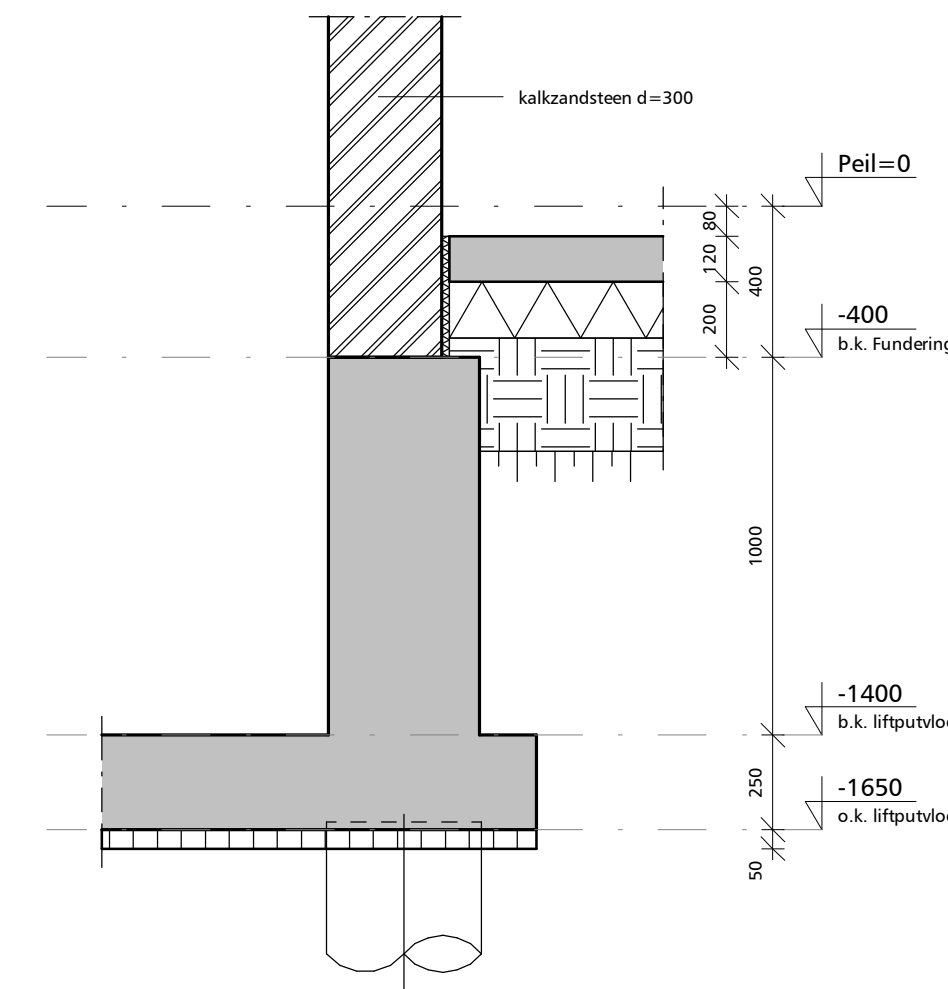
Detail 001



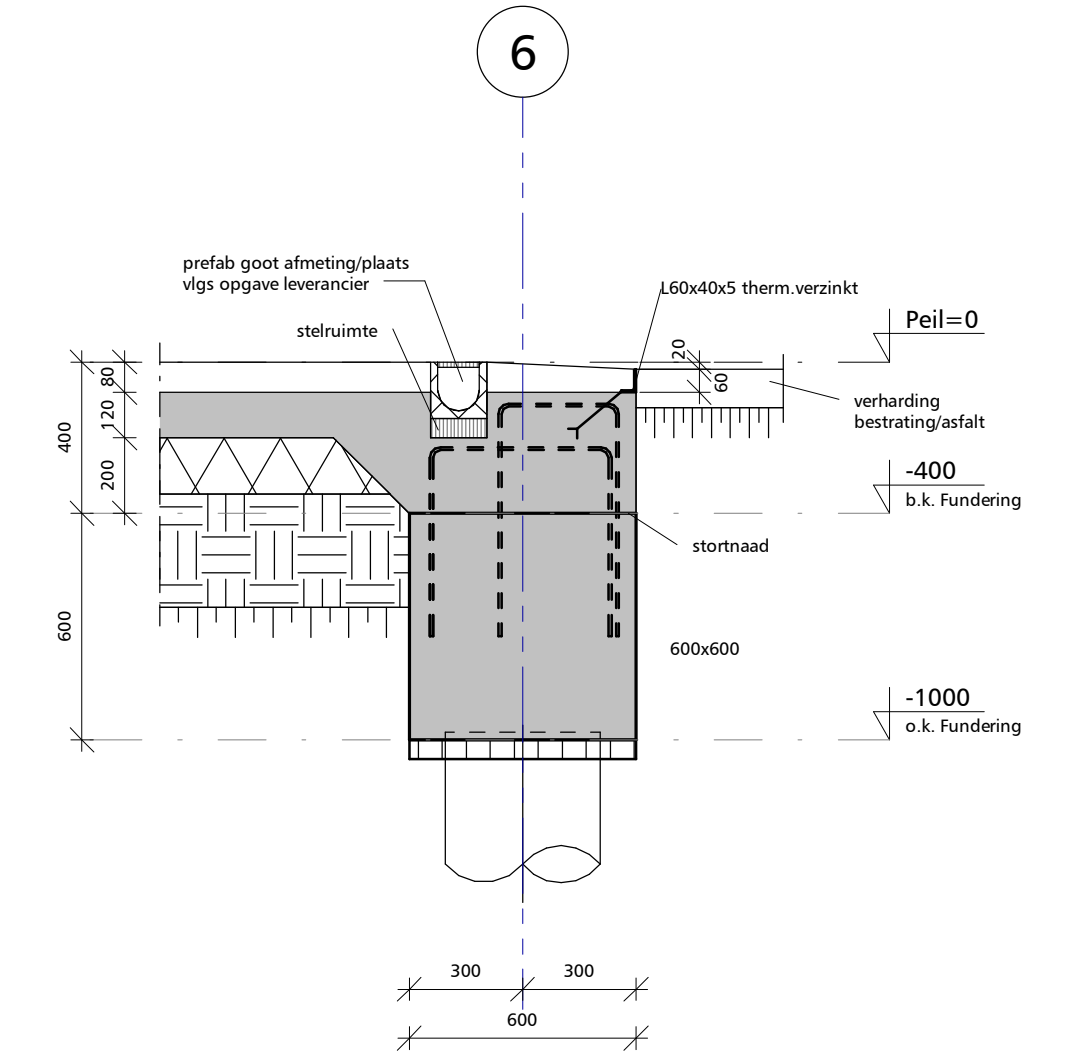
Detail 002



Detail 003

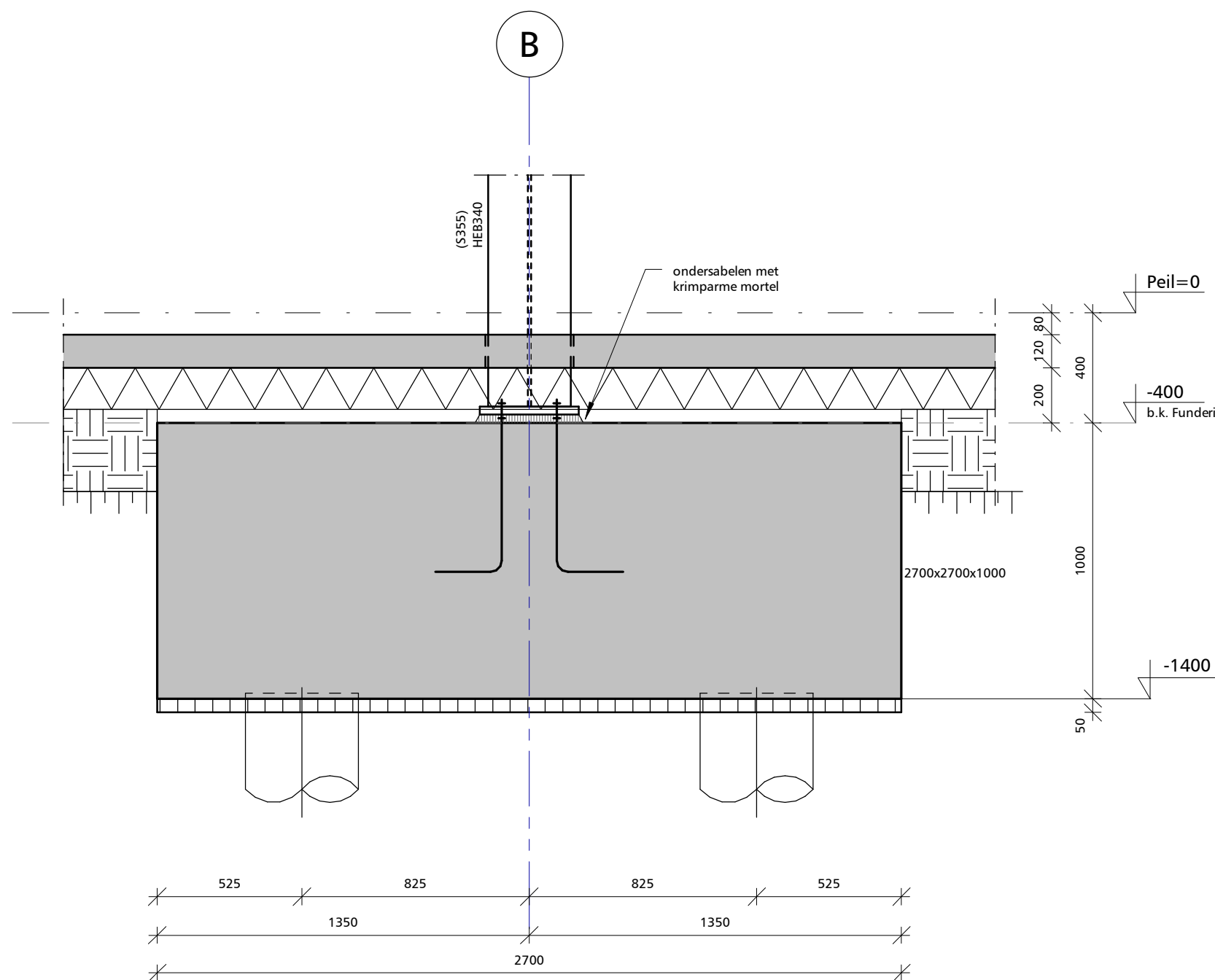


Detail 004

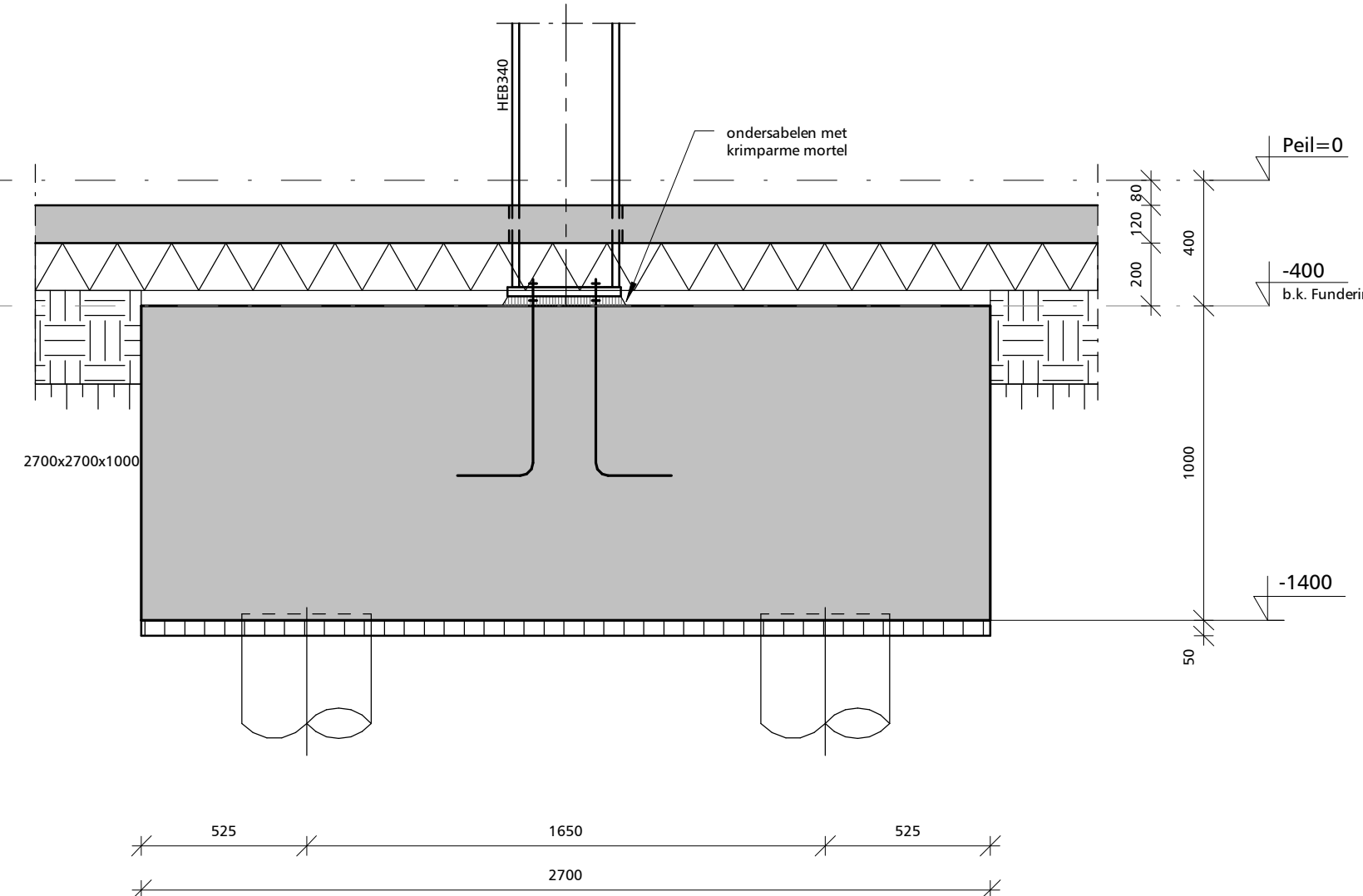


Detail 012

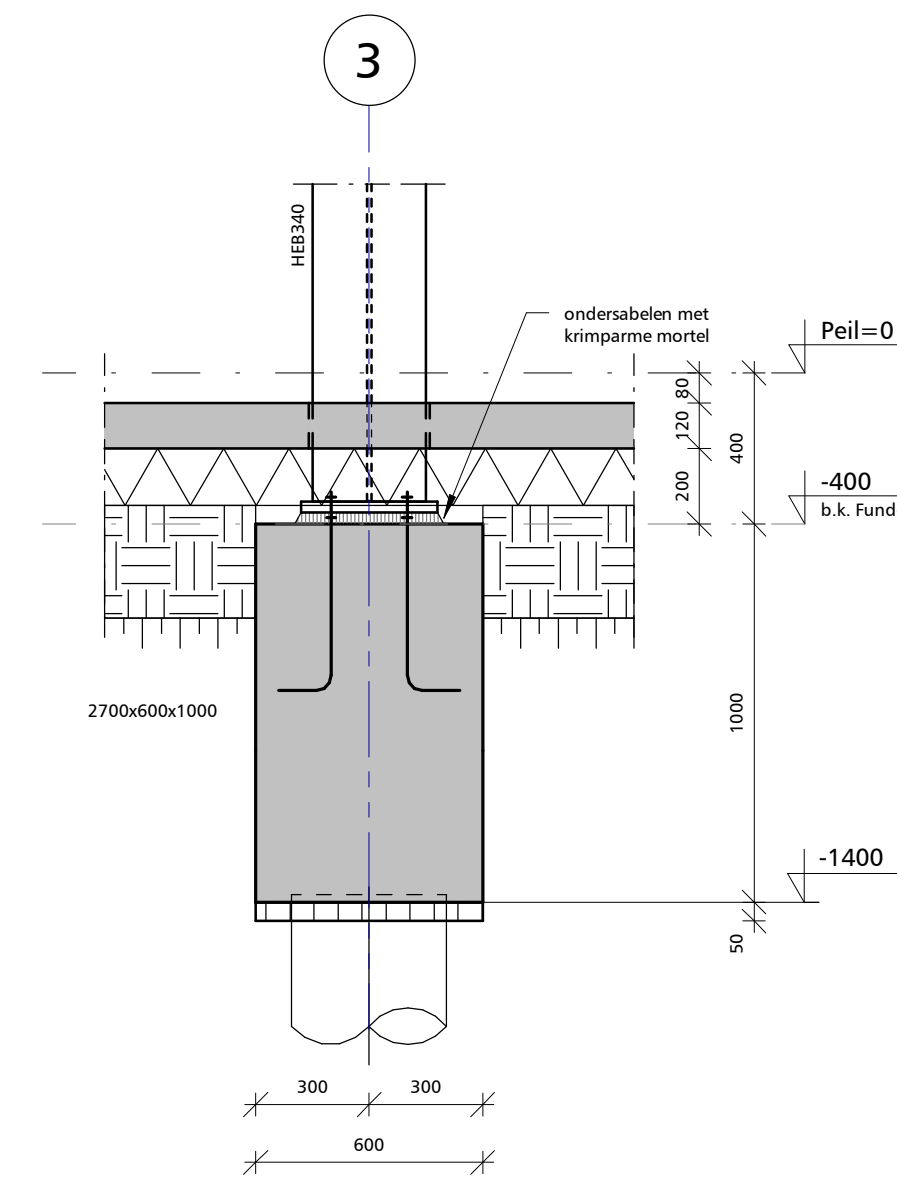
Behoort bij beschikking	
d.d.	14-10-2016
nr.(s)	ZK16002882
Medewerker Publiekszaken/vergunningen	



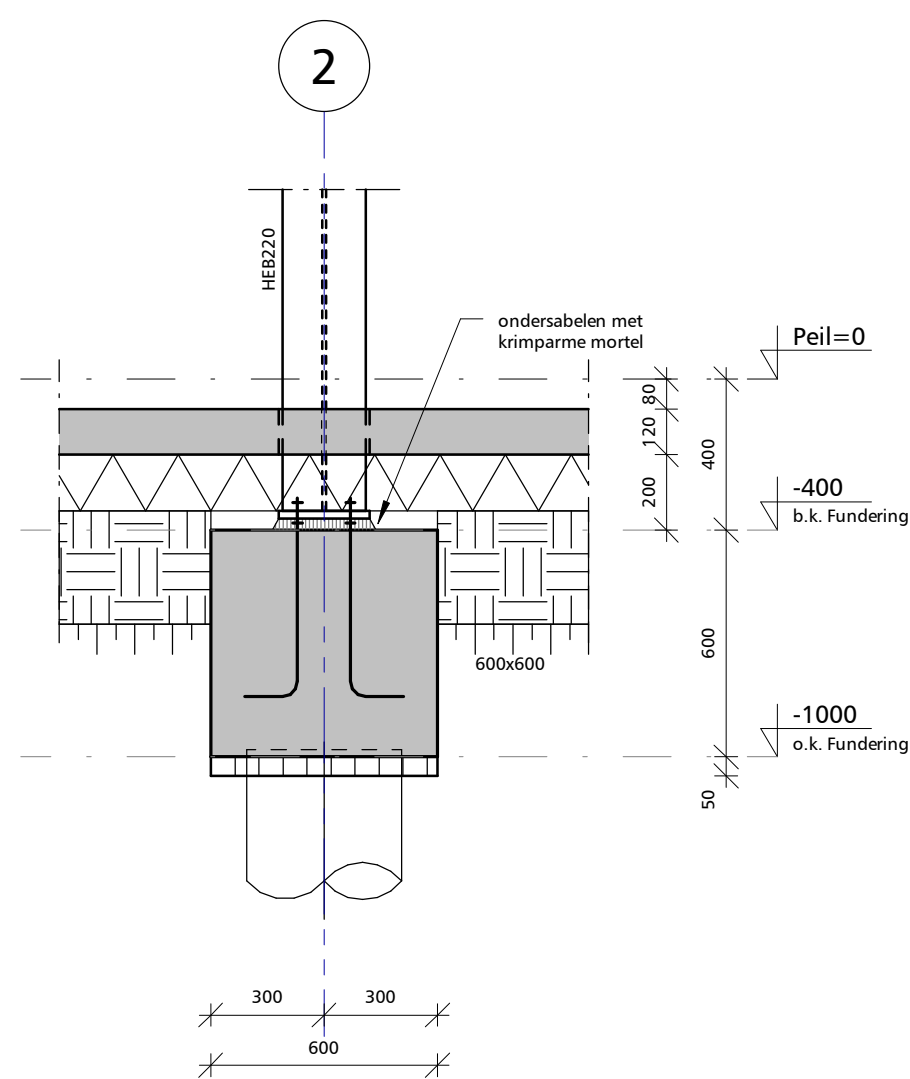
Detail 005



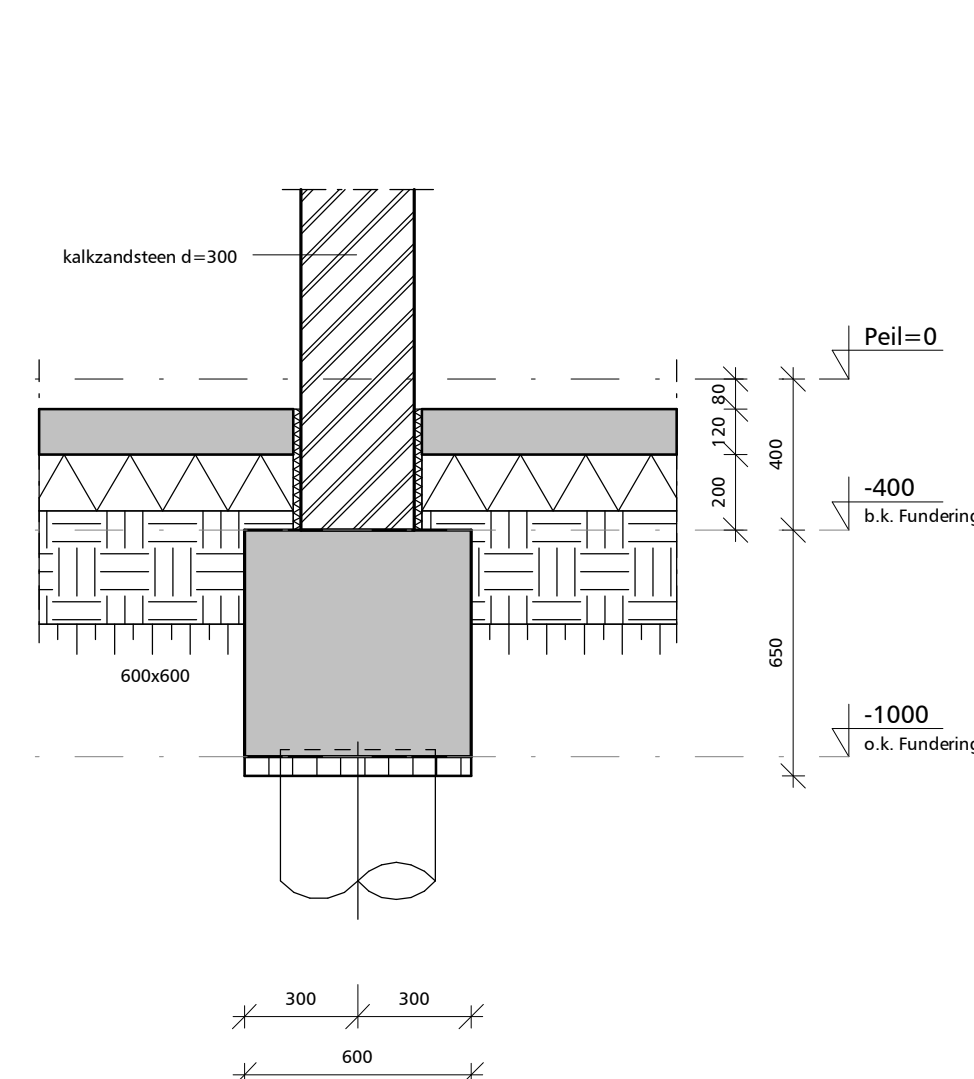
Detail 006



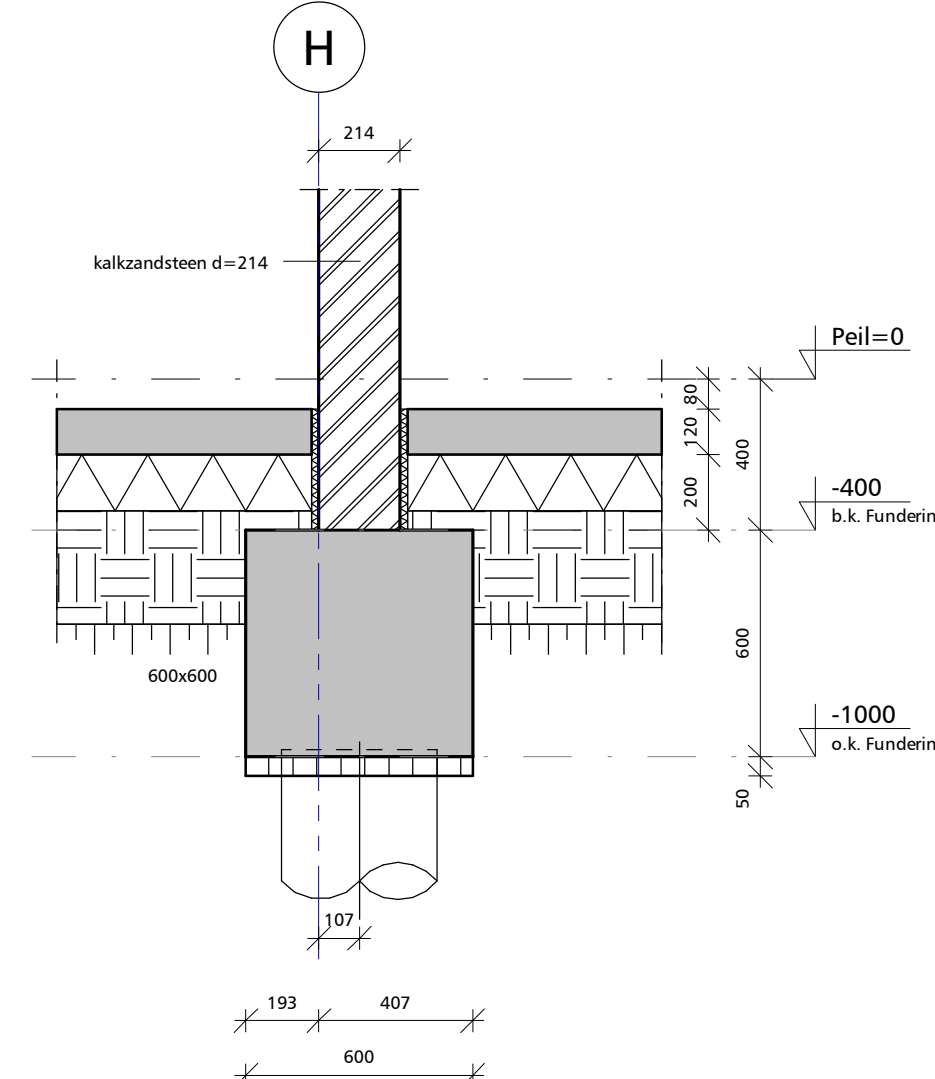
Detail 007



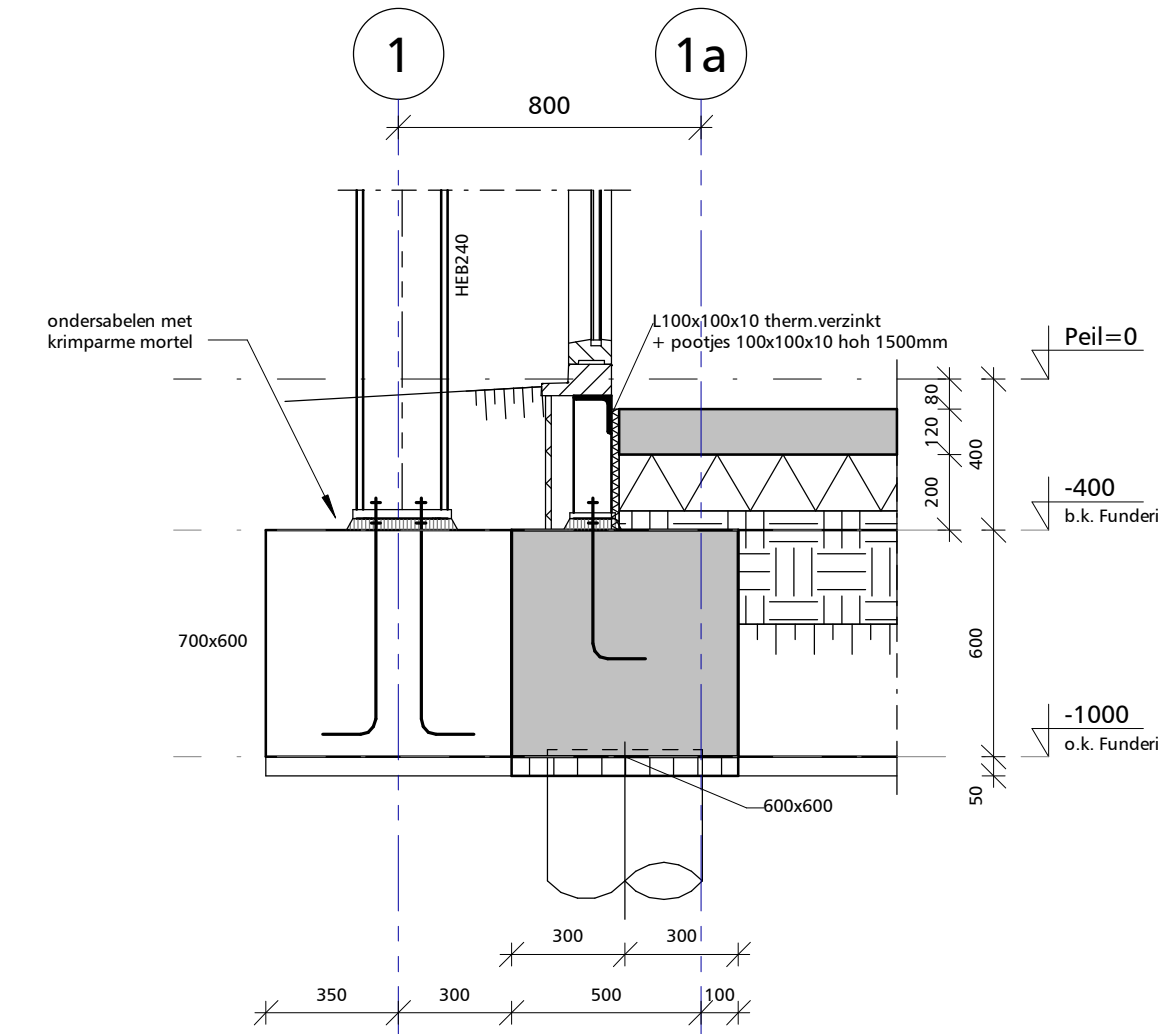
Detail 008



Detail 009

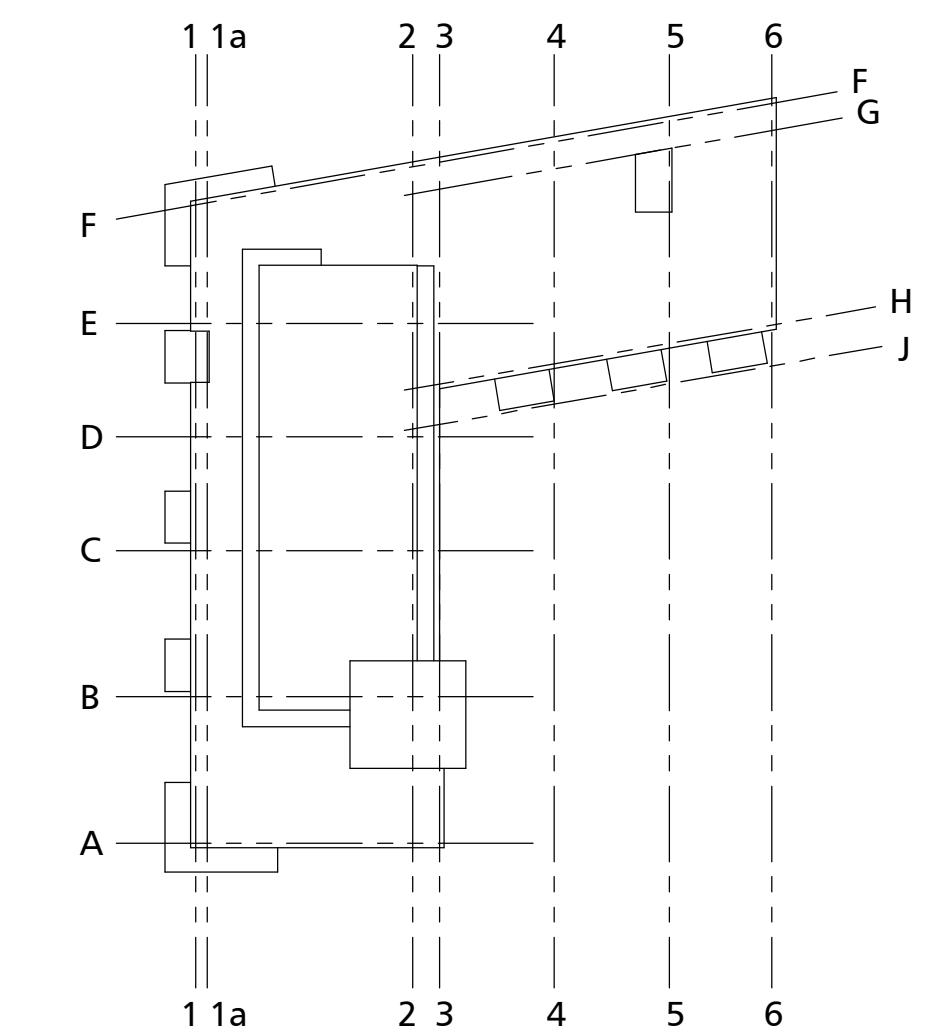


Detail 010



Detail 011

G		
F		
E		
D		
C		
B		
A	Paaltipe gewijzigd, vergrote paalafstand en gewijzigde afm. kespun	MW



Project	'De Nieuwe Villa', 18 appartementen Steenberg		
Architect	Marquart Architecten		
Onderdeel	Details Fundering		
Fase	Bestek	Status Definitief	Datum 17-06-2016
			Gewijzigd A: 26-07-2016
Advies- en Ingenieursbureau voor bouwconstructies			
van de laar			Get. Gez.
Van de Laar bv Brucknerplein 19 5653 ER Eindhoven Telefoon 040 252 66 25 E-mail: info@vandelaar.info Home: www.vandelaar.info			Schaal 1:20
BEM1604676 gemeente Steenberg			Bladnummer B-04
			Werknummer 15185