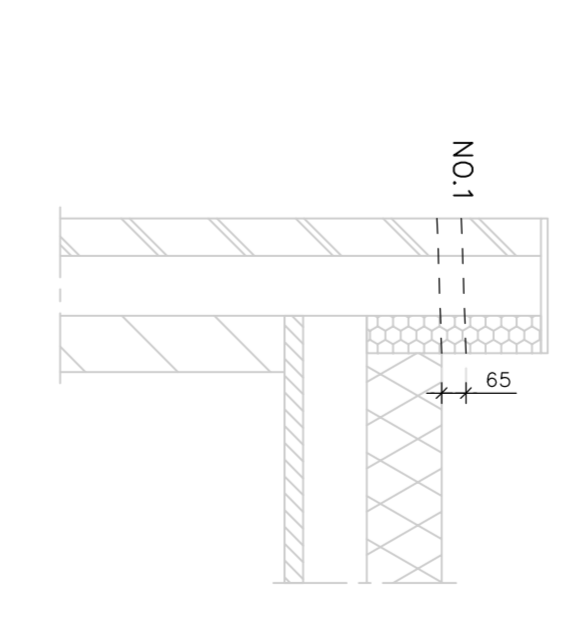


- NO.1 = noodoverstort 65x220 mm
- brandeis : 90 min. (zonnig de staalconstructie brandwerend bekleden)
- kalkzandsteen uitvoeren in 11fmblokken
- breedplaatvloer volgens tekening en berekening leverancier
- vs. = versterkte strook volgens tekening en berekening leverancier
- GL = preb. stalen gewelddet. volgens opgave leverancier
- alle lussen minimaal $\alpha = 4$ mm
- buiten minimaal M16-8
- voetplaatankers minimaal M16-4,6
- staalconstructie behandelen volgens bestek
- kwaliteit staalconstructie minimaal S235
- kwaliteit koper- en buisprofielen minimaal S275
- alle kop- en voetplaten vlg. leverancier



Behoort bij beschikking
 d.d. 29-06-2016
 nr.(s) ZK16002016
 Juridisch beleidsmedewerker
 Publiekszaken / vergunningen

BEM1602801
 gemeente Steenberghe

Project : Appartementen Zuidwal te Steenberghe
Opdrachtgever : Aan de Stegge Roosendaal Vijfhuizenberg 46 Roosendaal
Onderdeel : Dakvloer
contracteur : VAN MOORSEL CONSTRUCTIE- EN ADVIESBURO
 getekend : 1:50/20
 schaal : A1++
 formaat : 12-10-2015
 datum : 16-10-2015
 gewijzigd a : 07-01-2016
 gewijzigd b : 03-05-2016
 gewijzigd c : 24-05-2016
 gewijzigd d : 15-10-17
 gewijzigd e : CAM104
 bladnummer : CAM104