

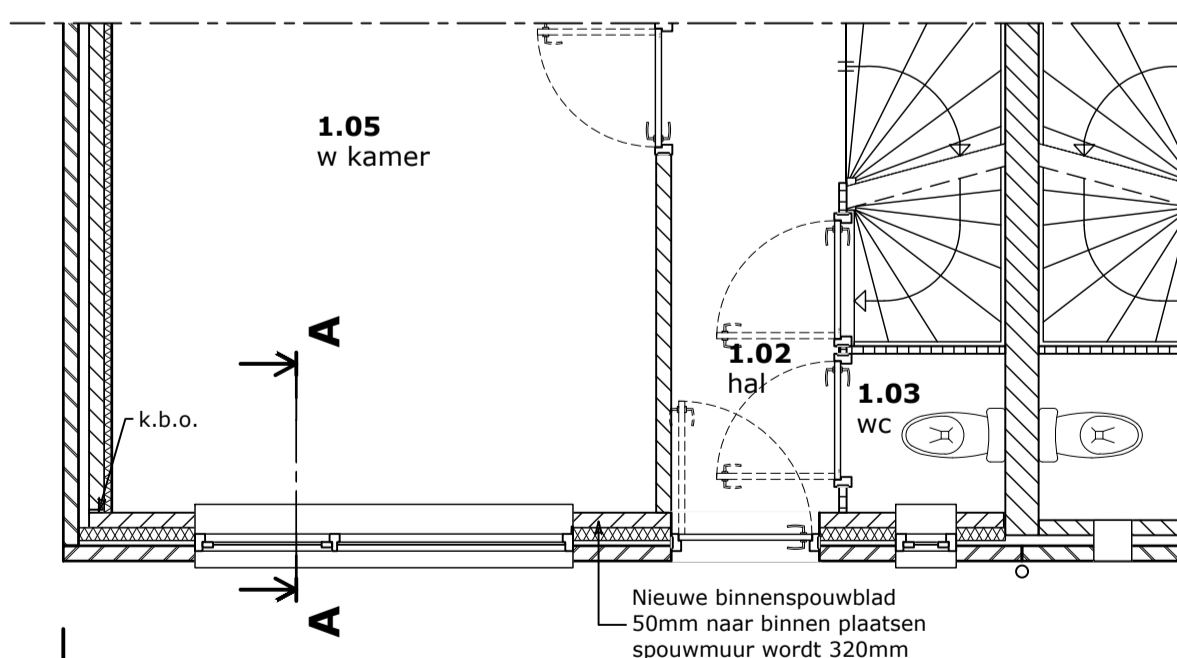
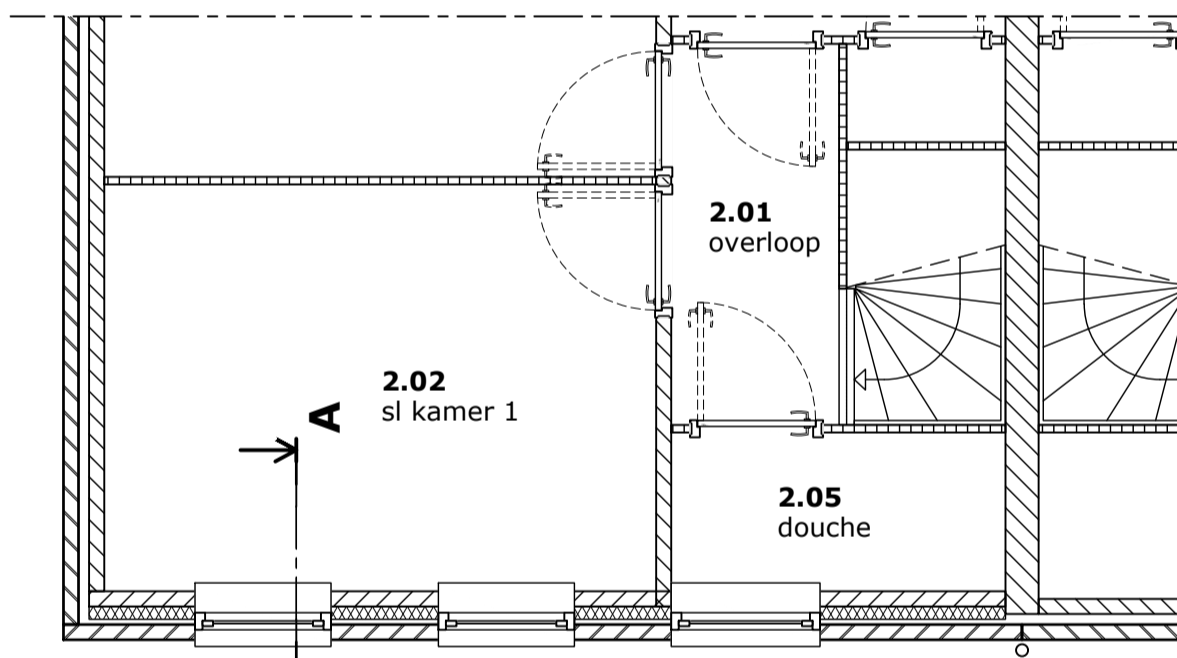
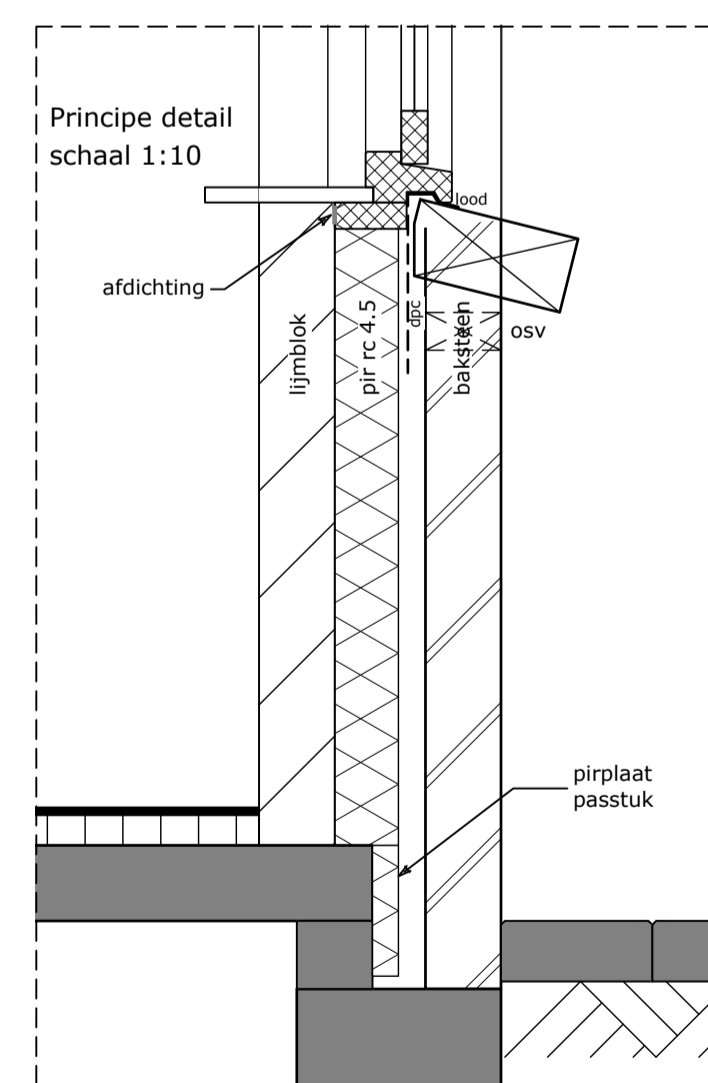
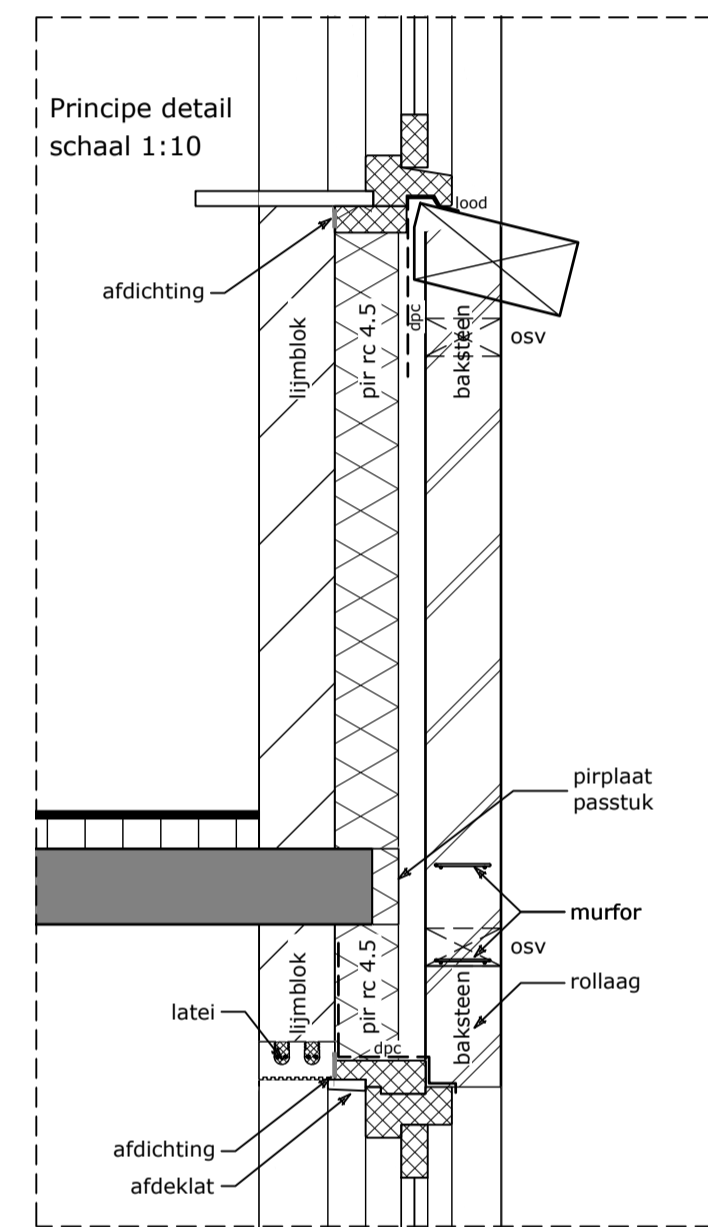
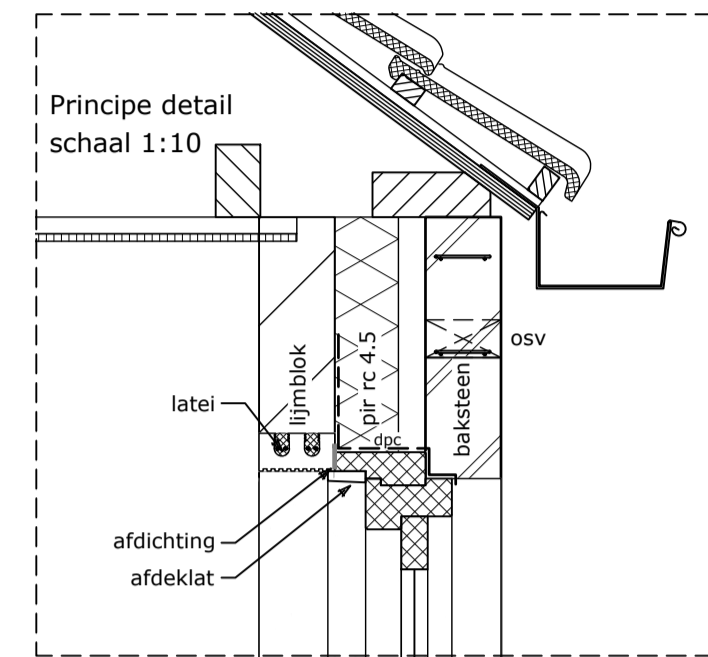
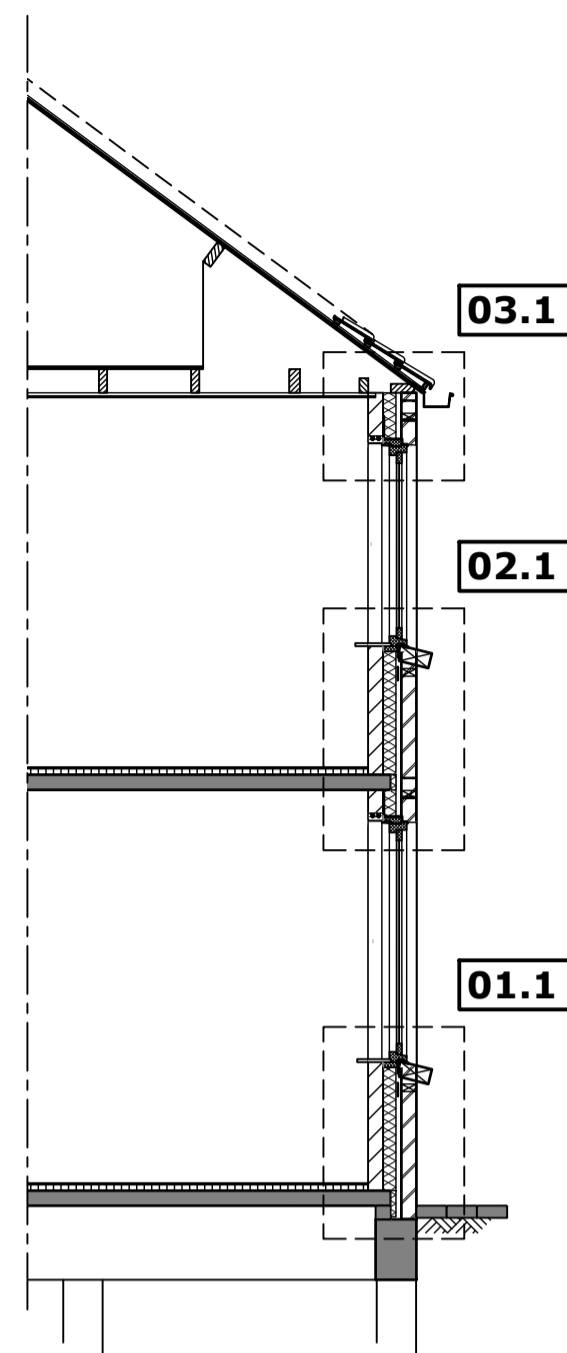
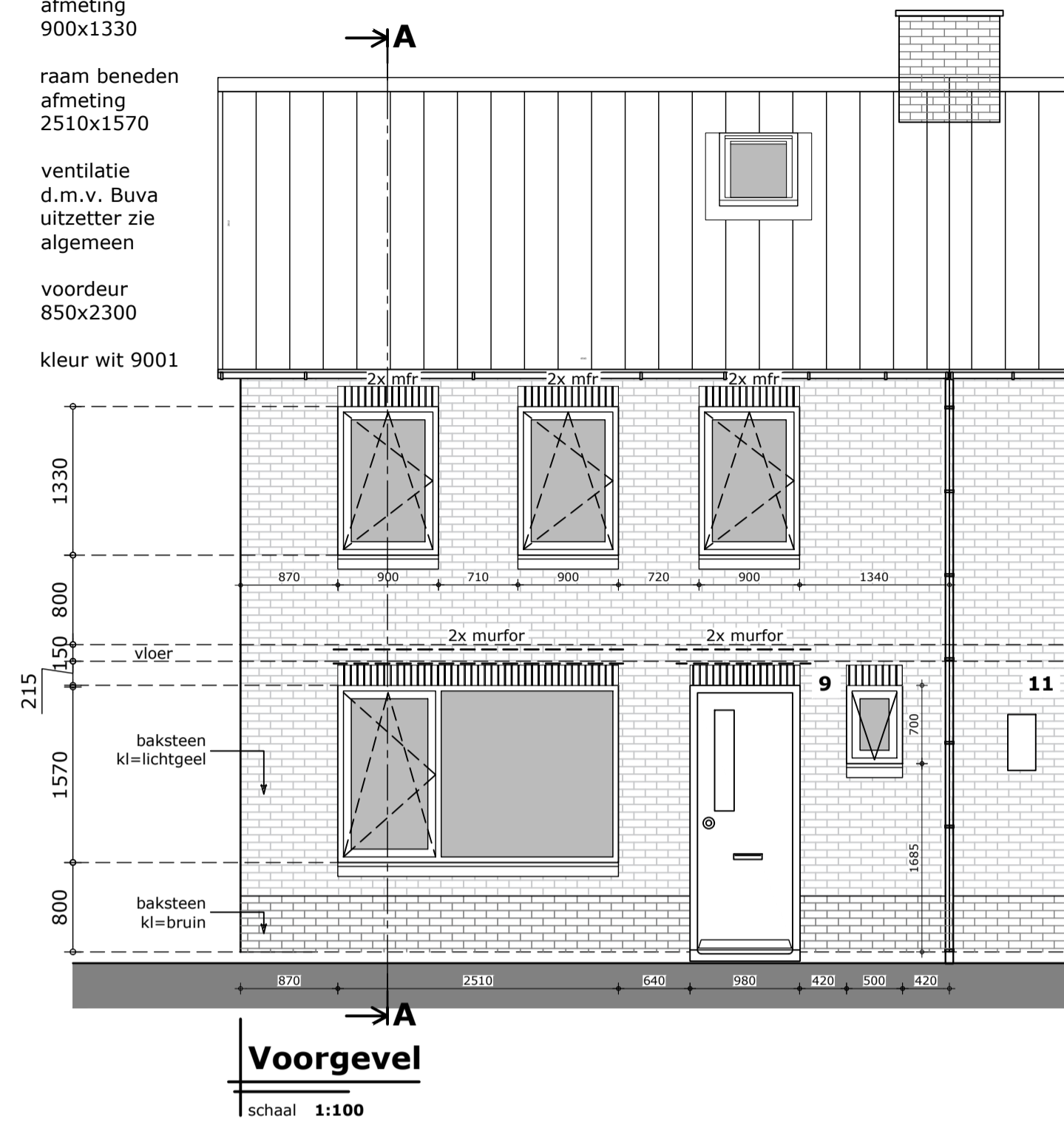
ramen boven
hardhout
afmeting
900x1330

raam beneden
afmeting
2510x1570

ventilatie
d.m.v. Buva
uitzetter zie
algemeen

voordeur
850x2300

kleur wit 9001



Algemeen: mits van toepassing

Principe details zie eventueel ook detailboekje

Peil=200+ wegas, dit in overleg met de gemeente.

Grondwaterpeil t.o.v.maaiveld=?

Maatvoering: voor zover niet anders is vermeld zijn alle maten in mm. Alle maten dienen door de aannemer in het werk te worden gecontroleerd c.q. bepaald

Toegankelijkheid, ten minste een toegang tot de het gebouw mag slechts een maximaal hoogteverschil hebben van 0.02m.

Waterinstallatie volgens NEN 1006.

Warmwaterbinnenleidingen weg te werken in wanden en of vloeren van steenachtige materialen aanbrengen in mantelbuizen van PVC. Gehele waterleidingsinstallatie uitvoeren in leidingen van koperen pijpen, kwaliteit halfhrd volgens NEN 2200 en NEN 2263

CV-Installatie, en verwarmingselementen be/ontluchting volgens NEN 3028 en voorschriften gasbedrijf. Cv en tapwater HR-107 ketel overig zie leverancier.

Rookmelders volgens NEN 2555.

Vloerafscheiding volgens NEN 6702 (doorvalbeveiliging)

Elektra volgens NEN 1010.

Gasinstallaties volgens 1078.

Trappen volgens NEN 3509.

Geluidwering volgens NEN 5077.

Plaatsing en afmetingen brievenbus volgens NEN 1770.

Vloerdragende binnenwanden moeten voldoen aan NEN 3853.

Spouwmuurbladen met minimaal 4 spouwankers per/m2. Spouwanker afmeting minimaal Ø4,0

Ontwerp en uitvoering van de binnenriolering volgens NEN 3216 en NTR 3216.

Inbraakpreventie: zie politiekeurmerk veilig wonen (bijlage)

Raamuitzetter: Buva, type Buvalux Whitco traploos regelbare veiligheidsraamuitzetter.

open stand: 20mm. afsluitbaar met cilinderslot. ventilatiecapaciteit: max. 27,2 dm3/s per m1.

Kierdichting: Enkele kierdichting in alle draadelen, rondom doorlopend en in de hoeken gelast.

details zijn standaard uit de NPR 3671 van de Nederlandse Bond v. Timmerfabrikanten

Alle kozijnen binnen rondom afkitten op aansluiting met omringende constructies.

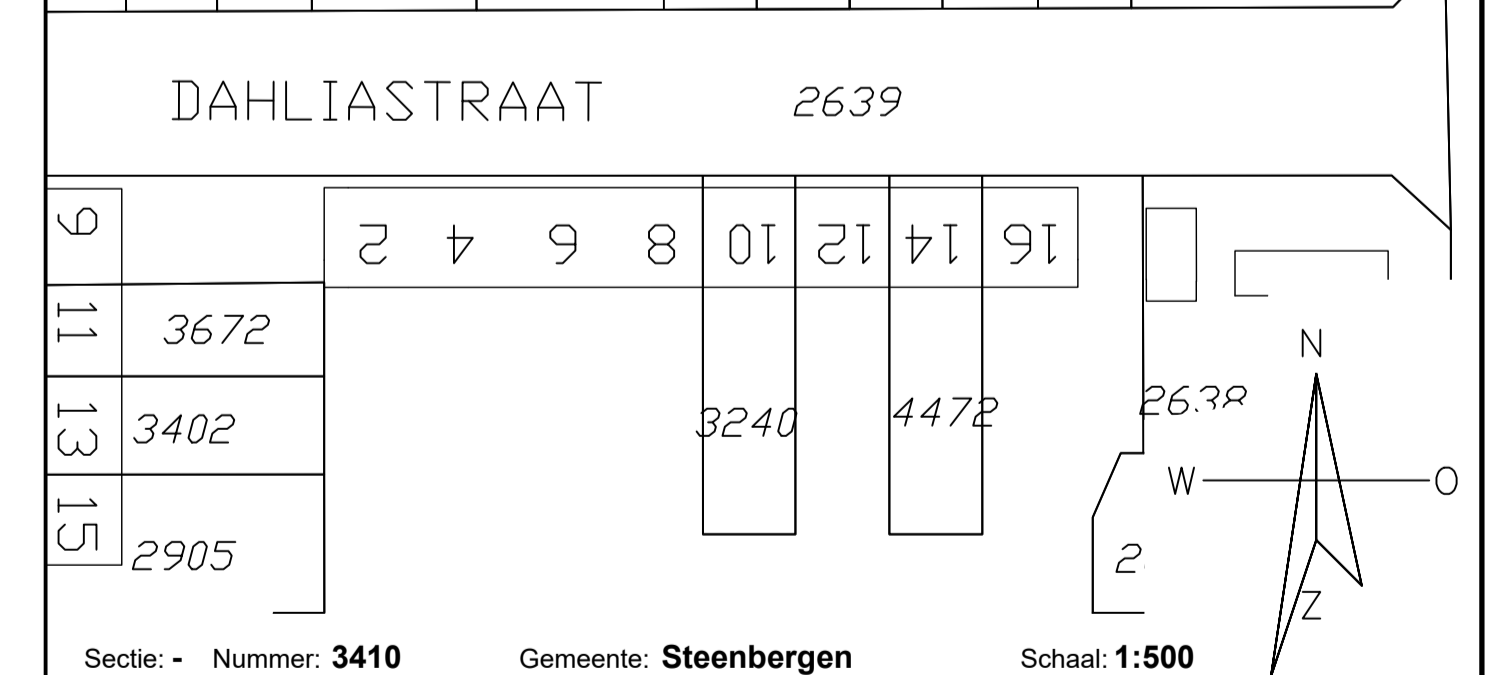
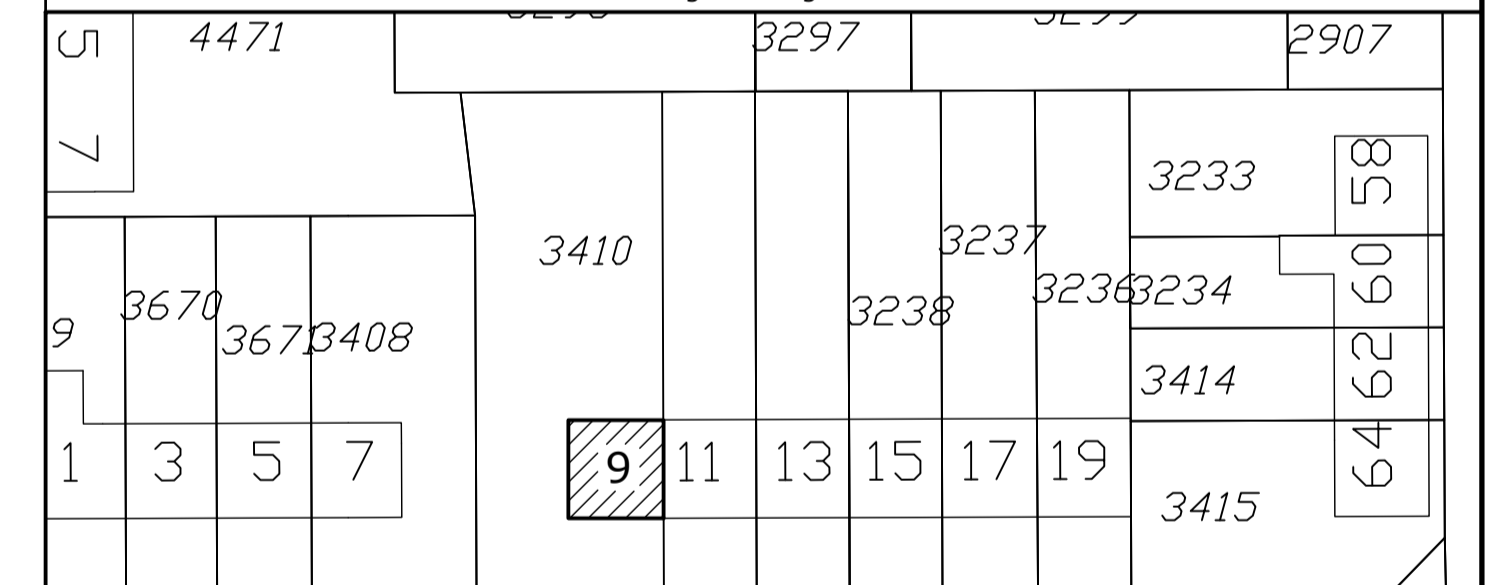
Tegelwerk: Badkamer H= min. 2100, Wc H= min. 1500

Muuropeningen voorzieningen: Buiten baksteen, rollaag 2x murfor, overig vlgs constructeur

Binnen, Benodigde lateien en stalendragers volgens constructeur

Verklaringen diverse:

cv	centrale verwarming	f	fontein	RM	Rookmelder
dr	droger	b	bad	X	anker hoh 1220
wm	wasmachine	d	douche	■	beton
vw	vaatwasser	sb	spoelbak	■	smeervloer
kk	koelkast	stl	standleiding	■	HSB wand
vr	vriezer	mk	meterkast	■	niet.dr. binnenmuur
mv	mechanische ventilatie	ostst	ontstoppingsstuk	■	dragende binnenmuur
wtw	warmte terug winning	cai	centrale antenne inrichting	■	buitenmuur
wt	wastafel	blr	beluchting riolering		



Sectie: - Nummer: 3410 Gemeente: Steenbergem Schaal: 1:500

Bladnummer B1 Onderdeel NIEUWE SITUATIE Status AANVRAAG VERGUNNING

Projectnummer 038016 Bouwplan m.b.t. Vervangen kozijnen en gevelindeling wijzigen

Opdrachtgever Datum 03-05-2016 Revisiedatum -

Bouwadres Dahliastraat 9, 4651 KP Steenbergem Getekend door Gecontroleerd

Simons Design & Service Hagedijk 74 4681 RN Nieuw-Vossemeer

Telefoon 0167 503 326 GSM 0642 339 058

E-mail simons.d.s@home.nl www.simons-bouwkundigeteenwerk.nl

Behoort bij beschikking
d.d. 23-05-2016
nr.(s) ZK16002001
Medewerker
Publiekszaken/vergunningen

Alle maten en afmetingen dienen in het werk door de aannemer te worden gecontroleerd en na gemeten cq bepaald

Simons Design & Service
BEM1602390
gemeente Steenbergem
Bouwplan-ontwikkeling