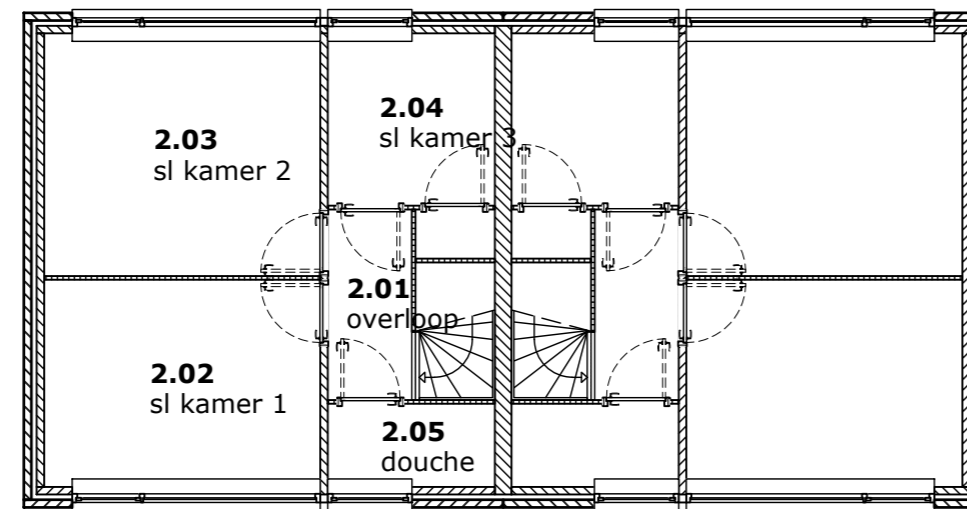




**Voorgevel**

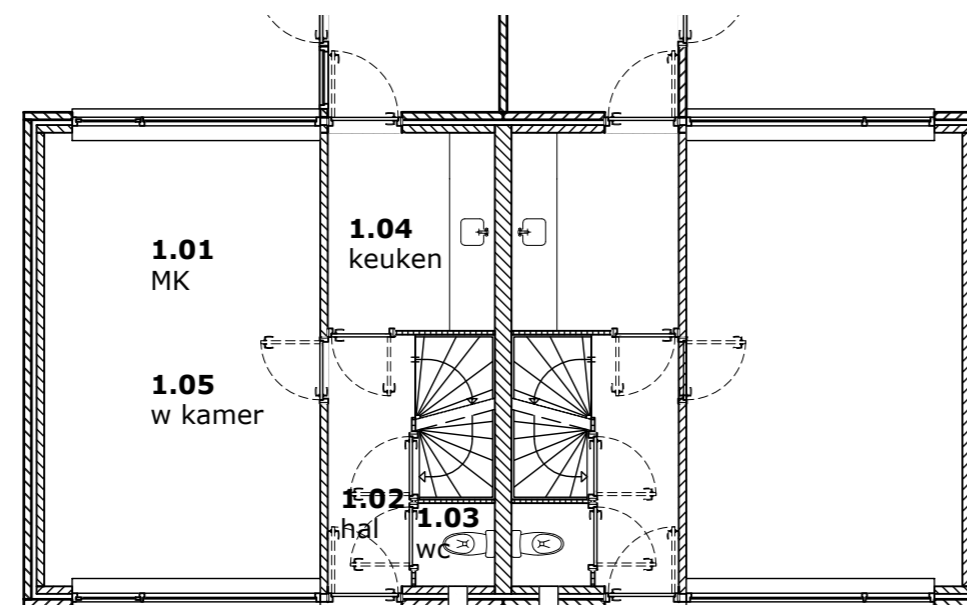
schaal 1:100

<b>Behoort bij beschikking</b>	
d.d.	23-05-2016
nr.(s)	ZK16002001
Medewerker Publiekszaken/vergunningen	
	



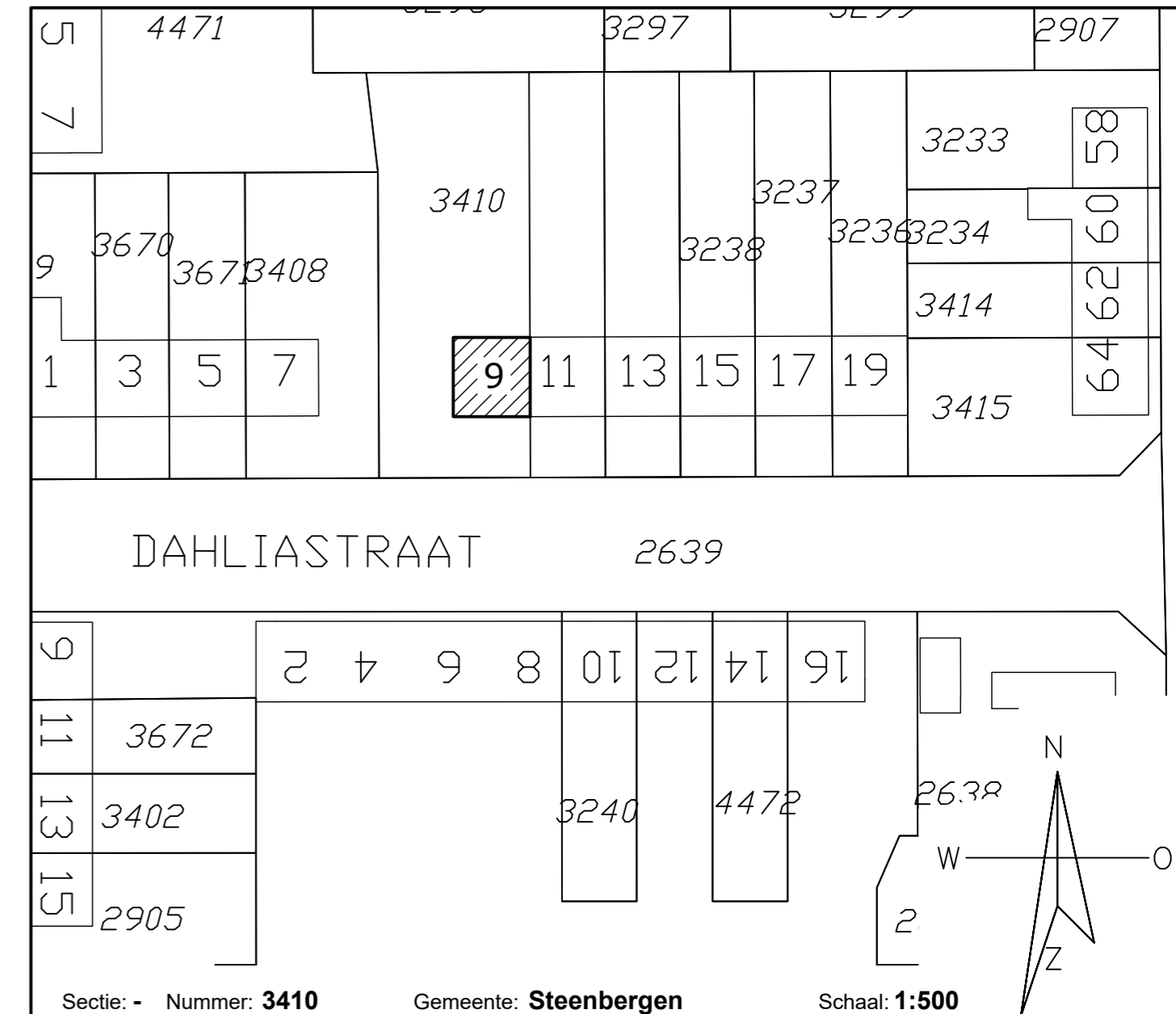
**1e Verdieping**

schaal 1:50



**Beganegrand**

schaal 1:50



Sectie: - Nummer: **3410** Gemeente: **Steenbergen** Schaal: **1:500**

Bladnummer <b>01</b>	Onderdeel <b>BESTAANDE SITUATIE</b>	Status GEREALISEERD
Projectnummer <b>038016</b>	Bouwplan m.b.t. <b>Vervangen kozijnen en gevelindeling wijzigen</b>	
Opdrachtgever	Datum <b>03-05-2016</b>	Revisiedatum
Bouwadres <b>Dahliastraat 9, 4651 KP Steenbergen</b>	Getekend door	Gecontroleerd



**Simons** Design & Service

BEM1602389  
gemeente Steenbergen

**Bouwplan-ontwikkeling**

Simons Design & Service  
Hogendijk 74  
4681 RN Nieuw-Vossemeer

Telefoon 0167 503 326  
GSM 0642 339 058

E-mail simons.d.s@home.nl  
www.simons-bouwkundigtekenwerk.nl