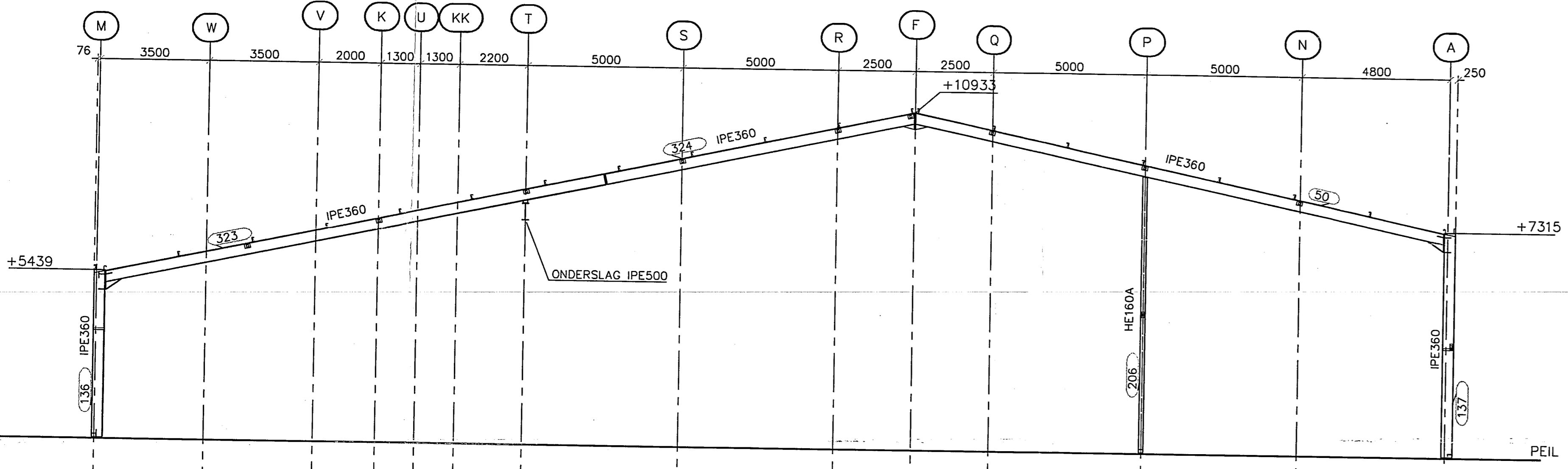
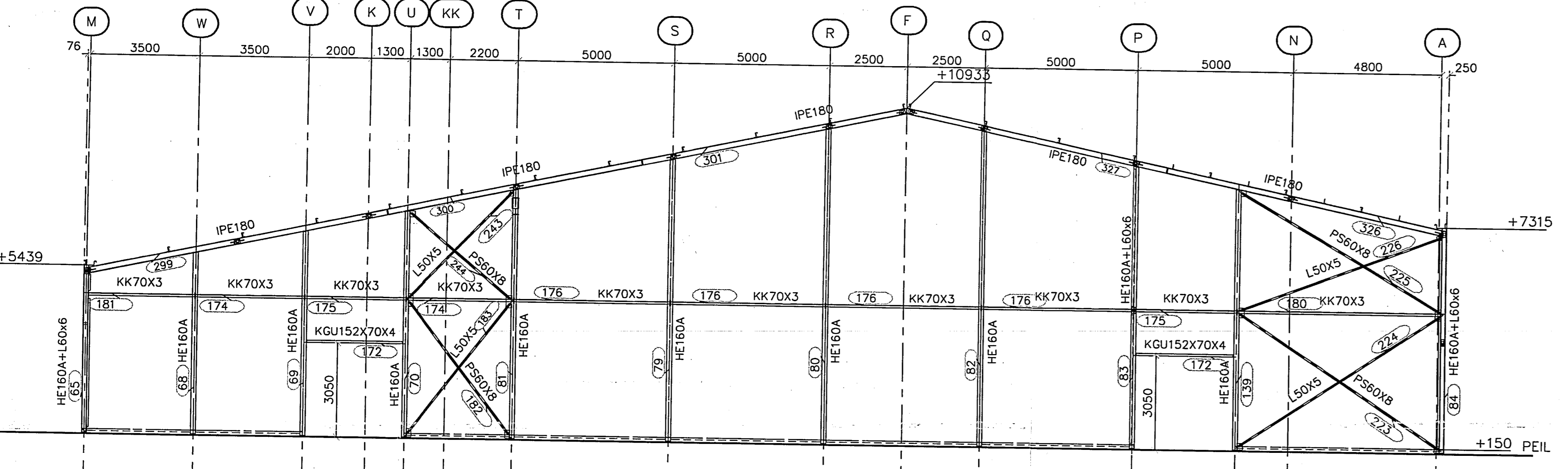


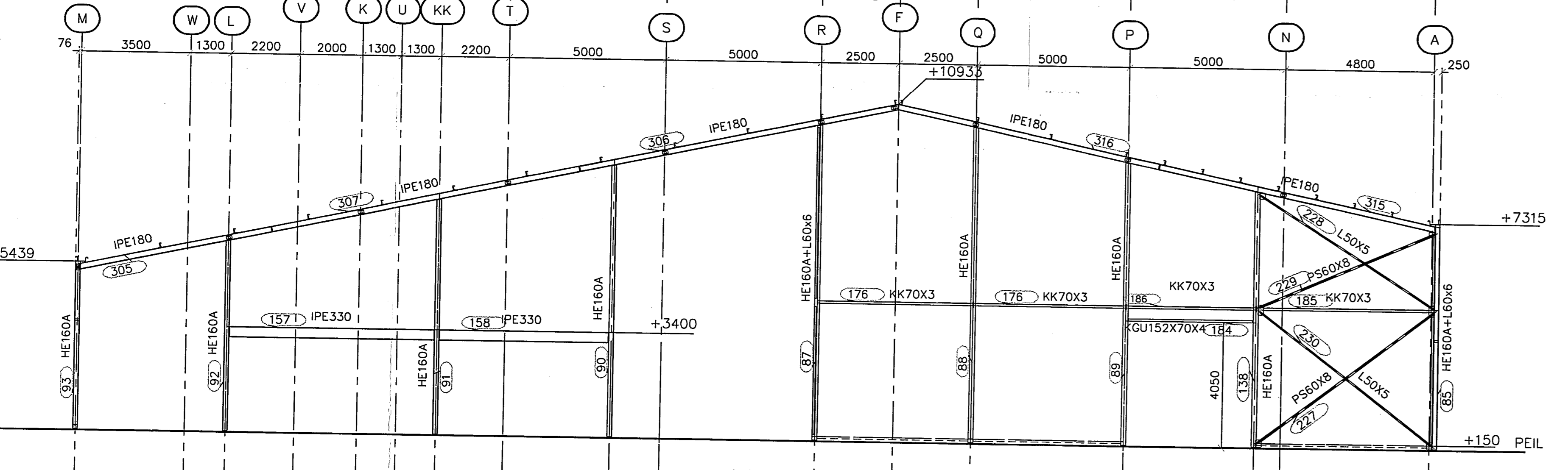
AANZICHT AS 1



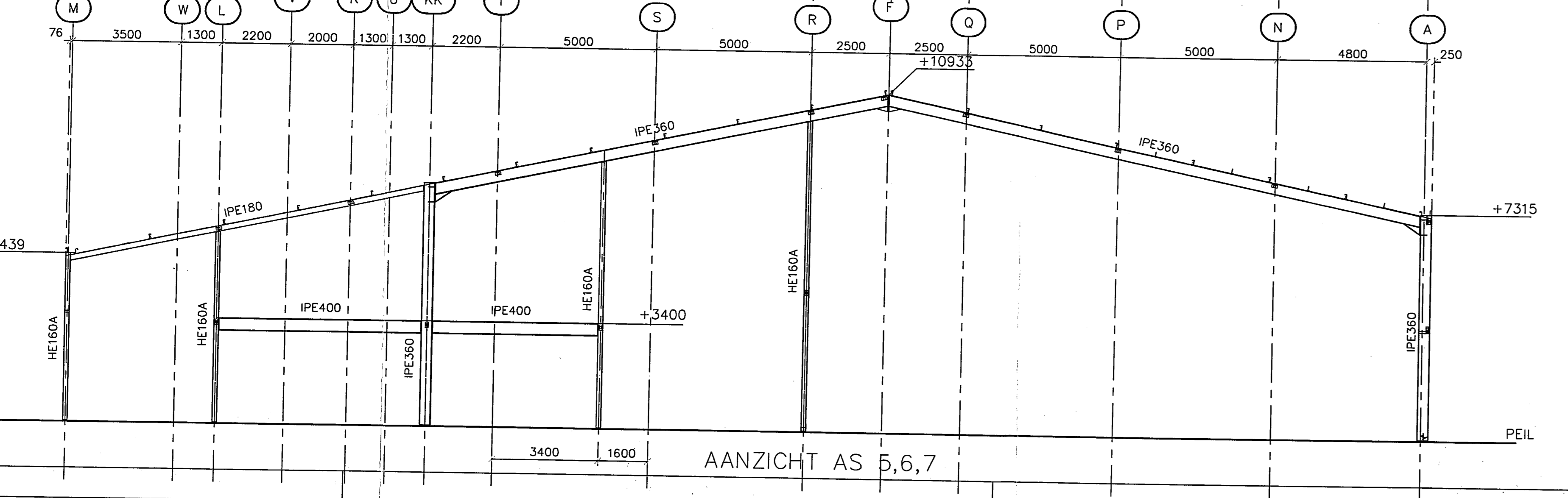
AANZICHT AS 2



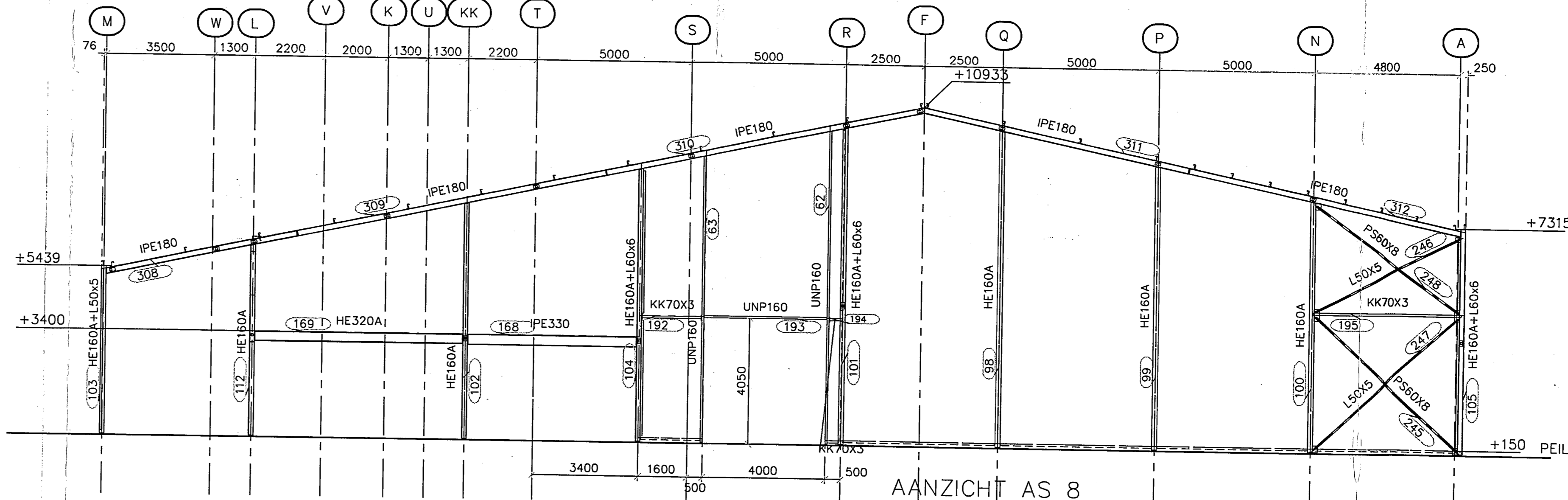
AANZICHT AS 3



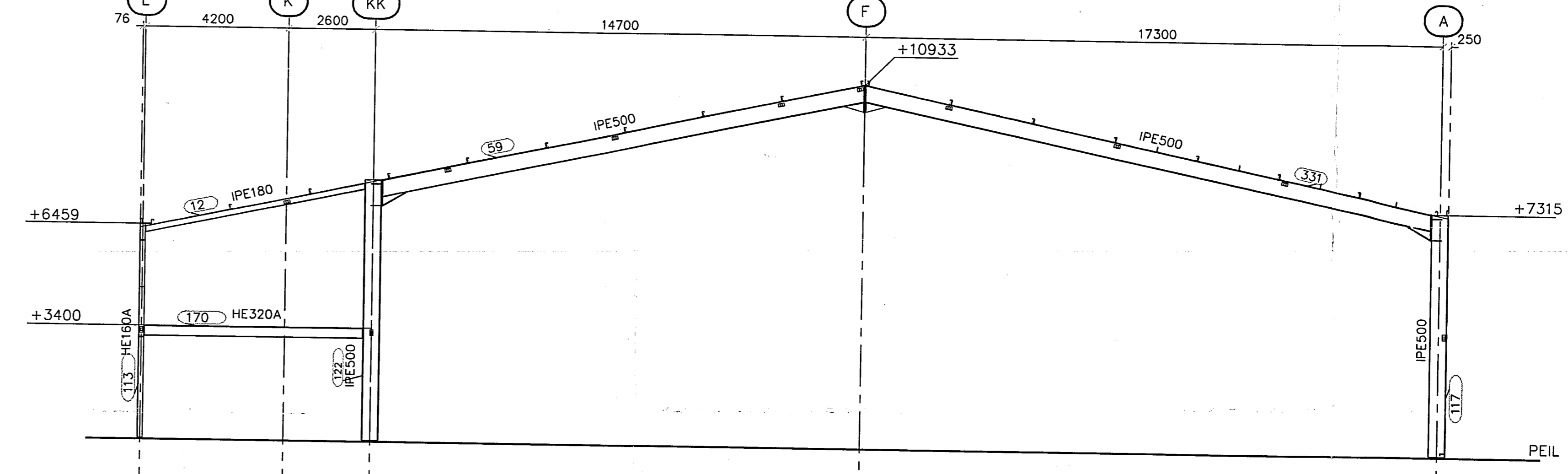
AANZICHT AS 4



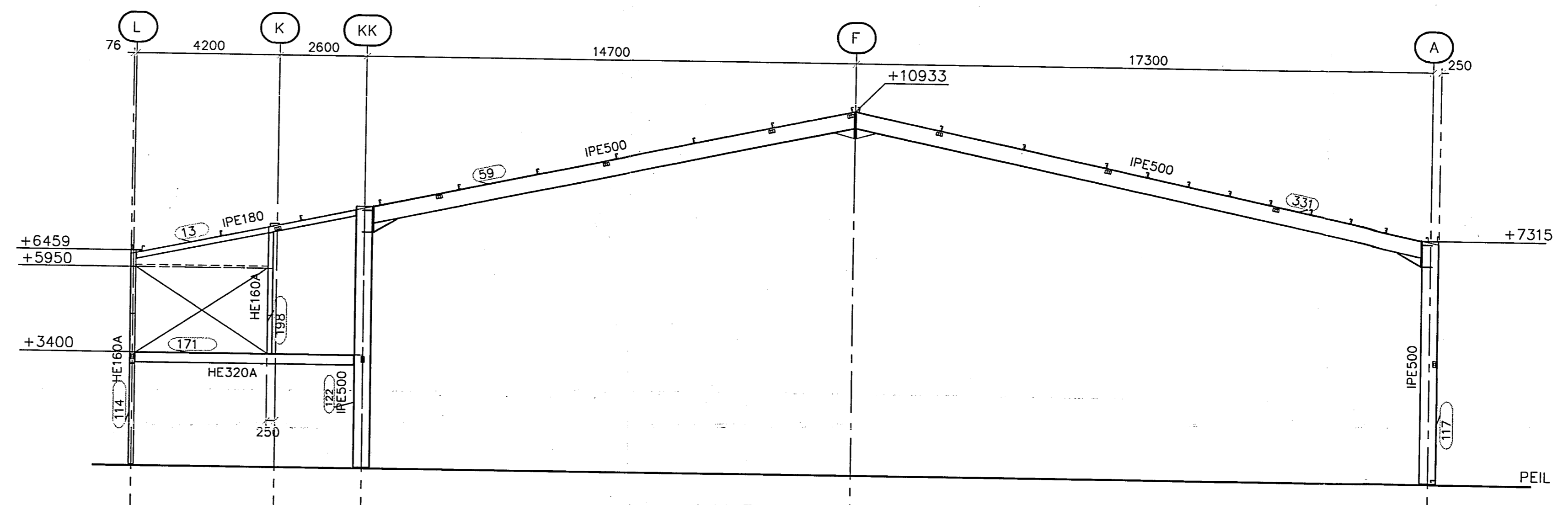
AANZICHT AS 5,6,7



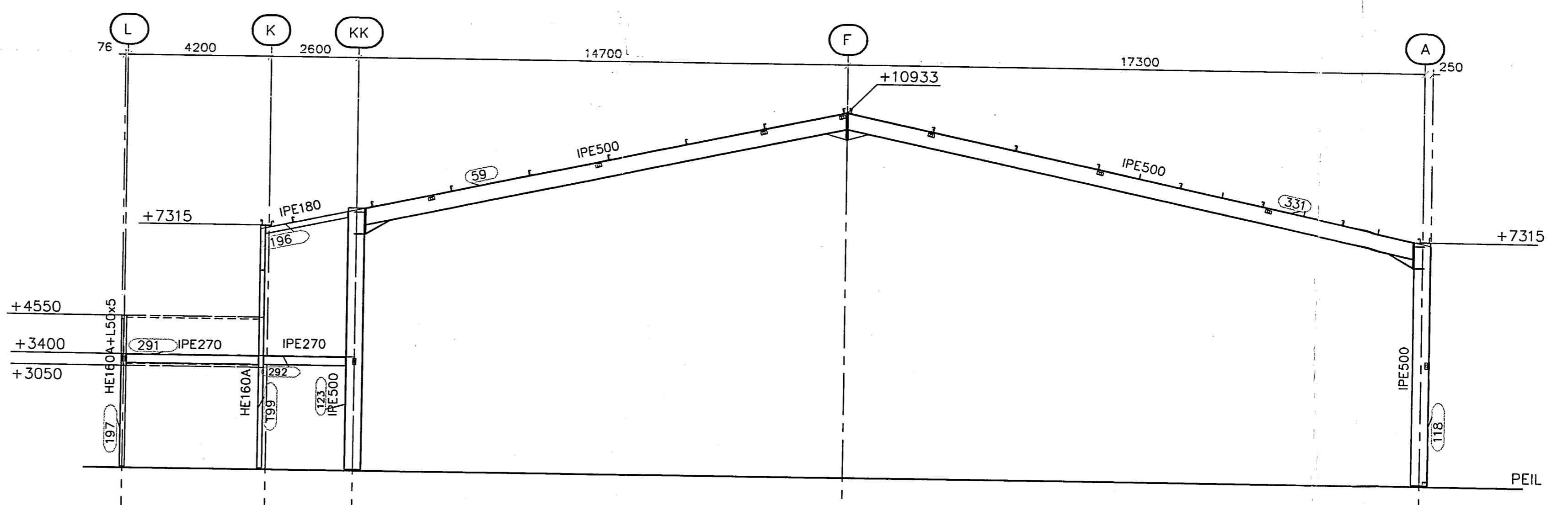
AANZICHT AS 8



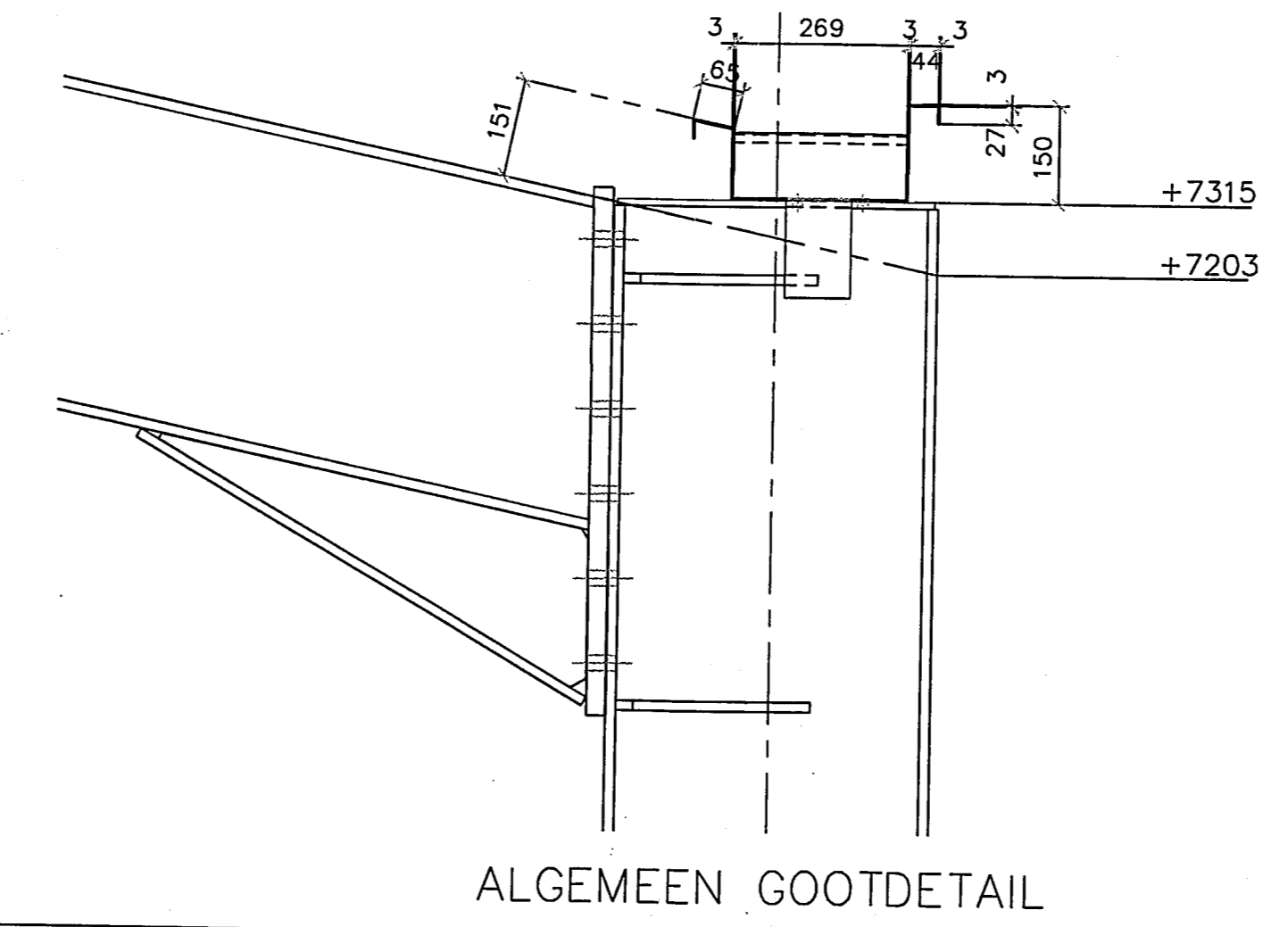
AANZICHT AS 9



AANZICHT AS 10



AANZICHT AS 11



ALGEMEEN GOOTDETAIL



DEFINITIEF

*ALLE WANDREGELS(GESTIPPELD) WD-P145/130

| | | | |
|--|--|--|--------------------|
| STAALKWALITEIT: WALSPROFIELEN S235JR KOKERPROFIELEN S275JR | ALPENLAAN 261 5022 LK TILBURG TEL: 013-5812883 FAX: 013-5812884 | INHOUD 4-EVERGREEN OPDR.GEVR CT&G - Noordwijk LOKATIE Steenbergen | CIJFERASSEN BLAD 1 |
| BOUTKWALITEIT: BOUTEN EN MOEREN 8.8 ANKERS 4.6 | TEKENBUREAU | FORMAAT A0 | REVISIE C |
| 16/06/04 11:44 01/07/04 | | ORDER No. 2004405 | TEK.No. 005 |

Behoort bij beschikking
d.d. 14 april 2016
nr.(e) ZK15001854
Medewerker
Publiekszaken/vergunningen