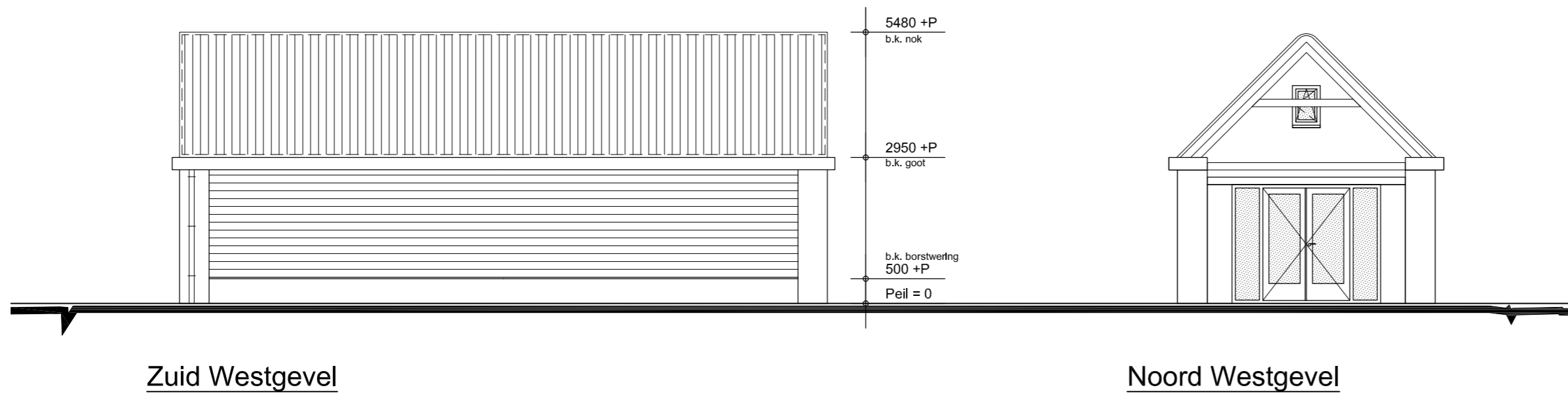
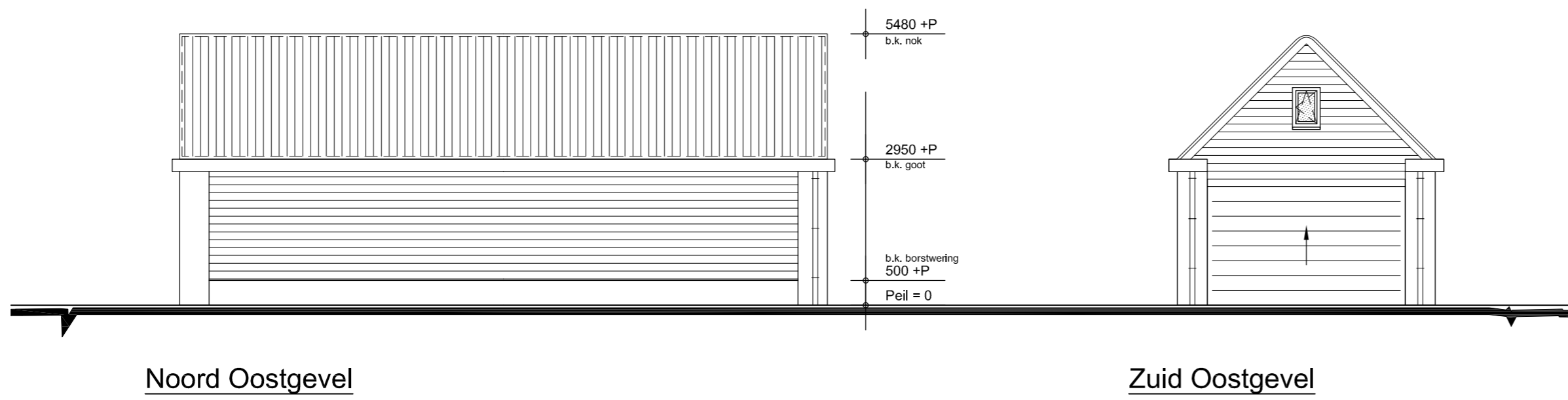


Doorsnede A-A



MATEN IN HET WERK CONTROLEREN
C.Q. NADER BEPALEN

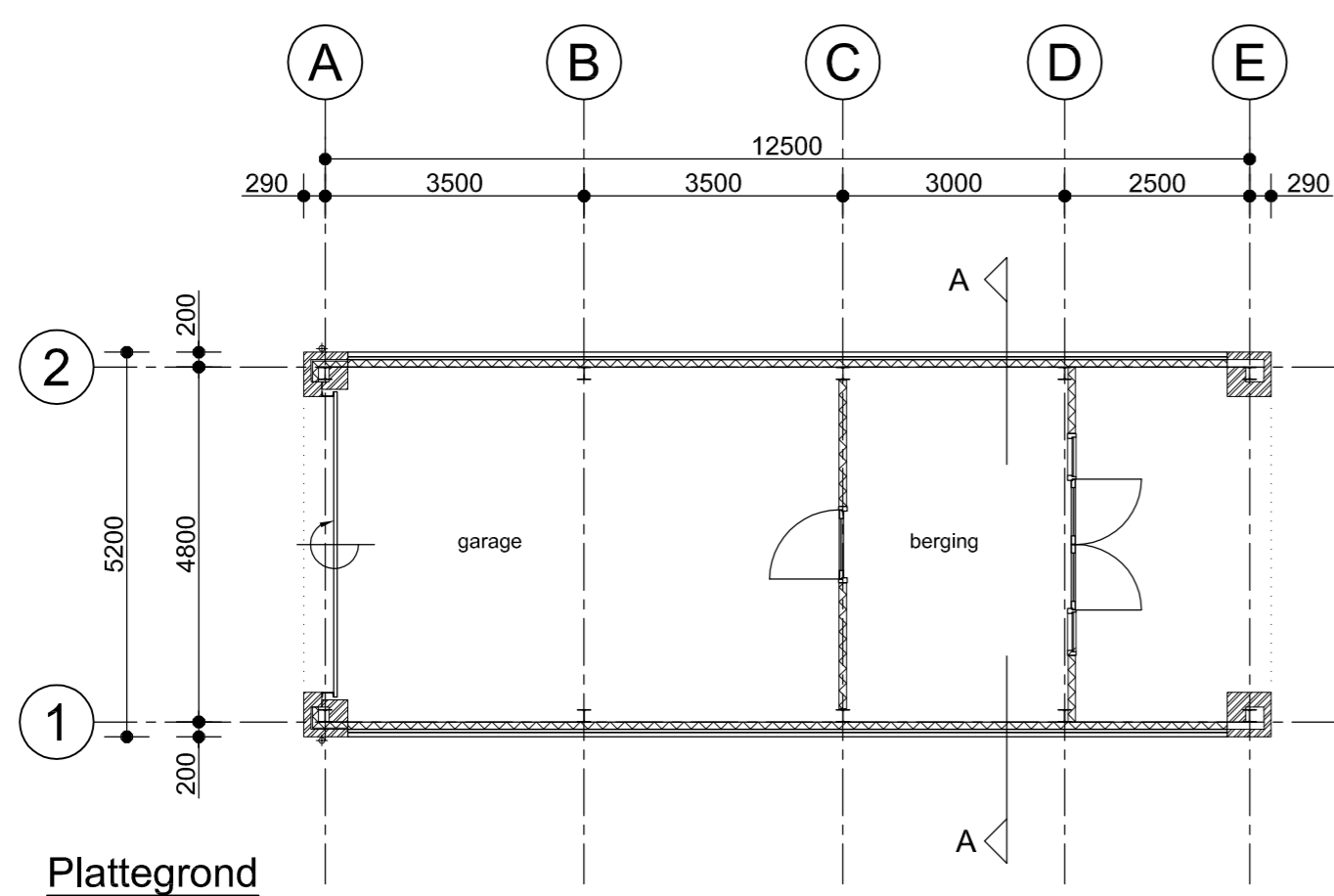
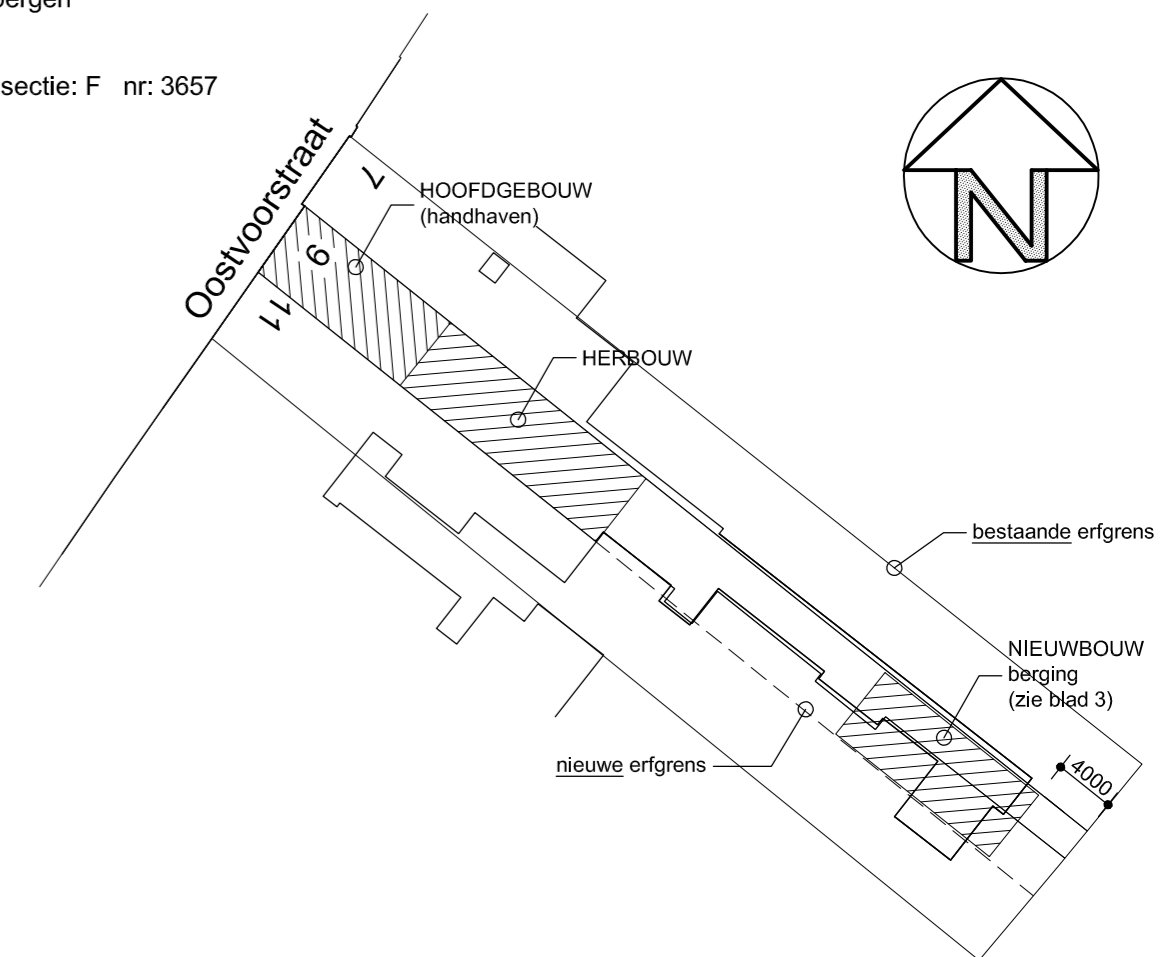
RENVOOI:

Kleurenschema:

Onderdeel:	Materiaal:	Kleur:
Gevel:	houten delen	wit
Plint:	metselwerk	rood
Kozijnen/Ramen/Deuren:	hout	wit
Hellend dak:	gebakken pannen	zwart

SITUATIE:

Gemeente: Steenbergen
Kern: Dinteloord
Kadasternummer: sectie: F nr: 3657
schaal: 1:500



Behoort bij beschikking
d.d. 06-04-2016
nr.(s) ZK16001009
Juridisch beleidsmedewerker
Publiekszaken / vergunningen

[Handwritten signature]

ONDERDEEL	BESTEKTEKENING BERGING	status
→ bladnr. 3		BA
WERKOMSCHRIJVING	Verbouw van een voormalig winkelpand tot woning a/d Oostvoorststraat 9 te 4671CA Dinteloord	→ wijzigingen
→ proj.nr. 23200		05/03/16 JH
OPDRACHTGEVER		
→ getekend	→ datum 22-02-2016	→ schaal 1:100/20
		→ formaat A1
		→ gekontr.