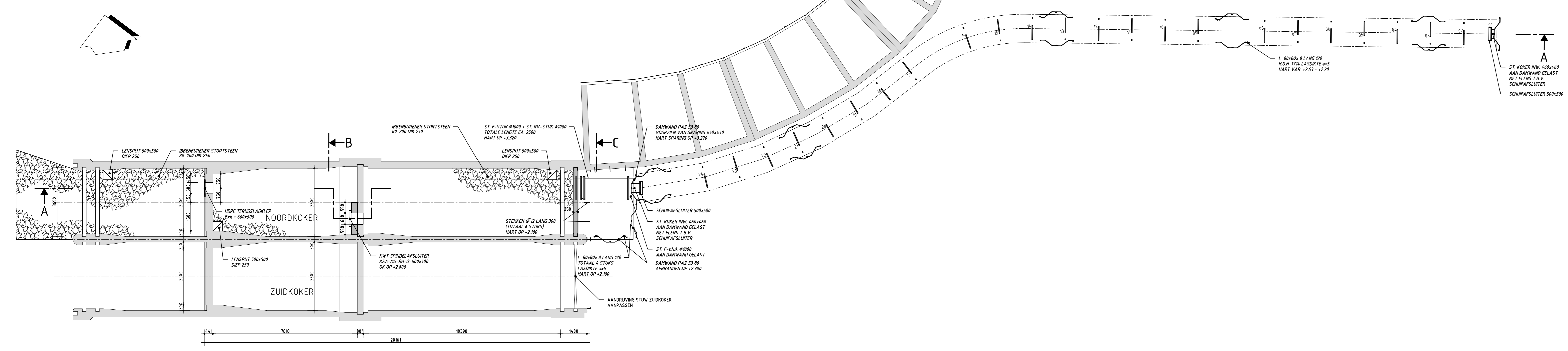
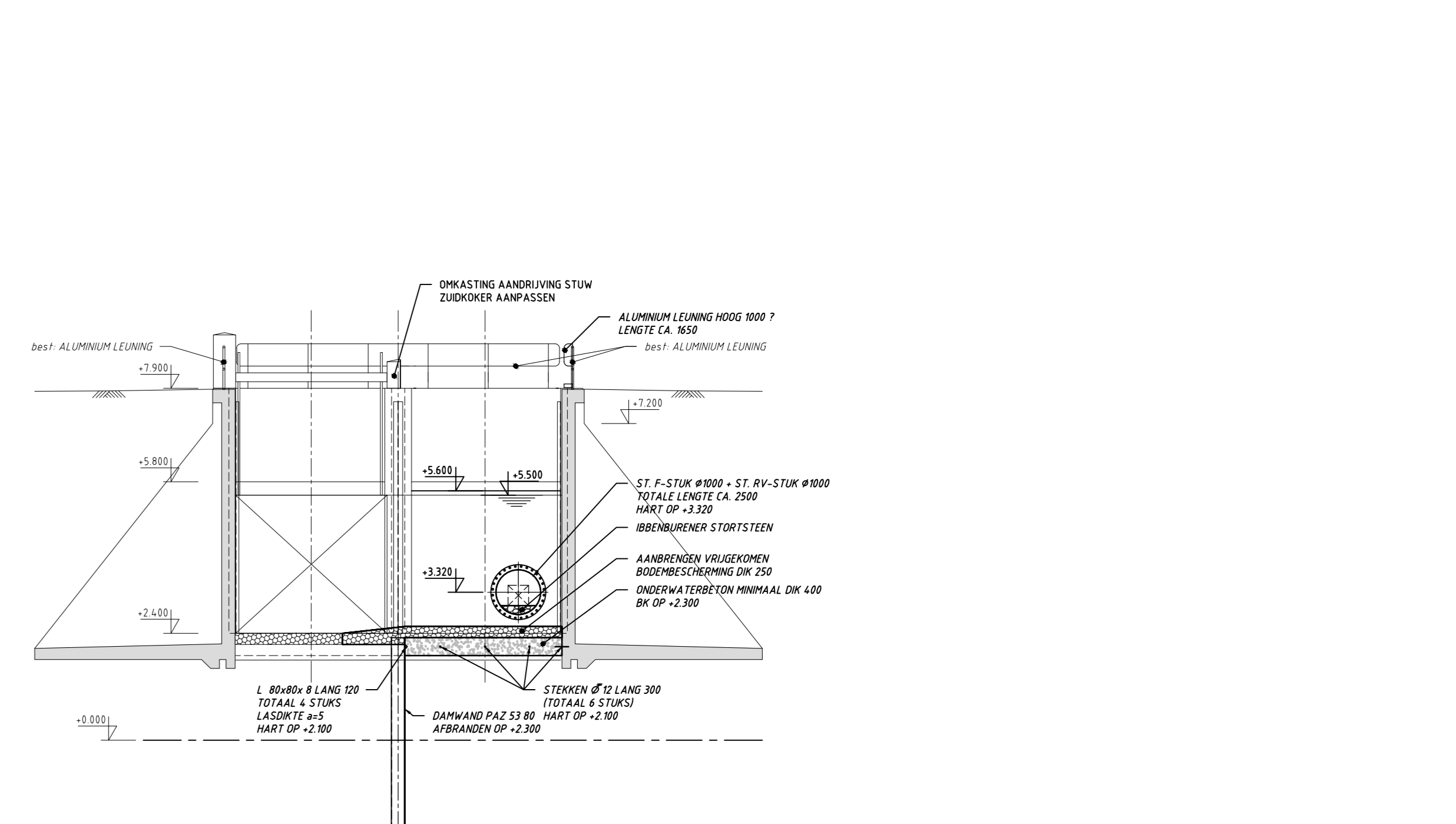


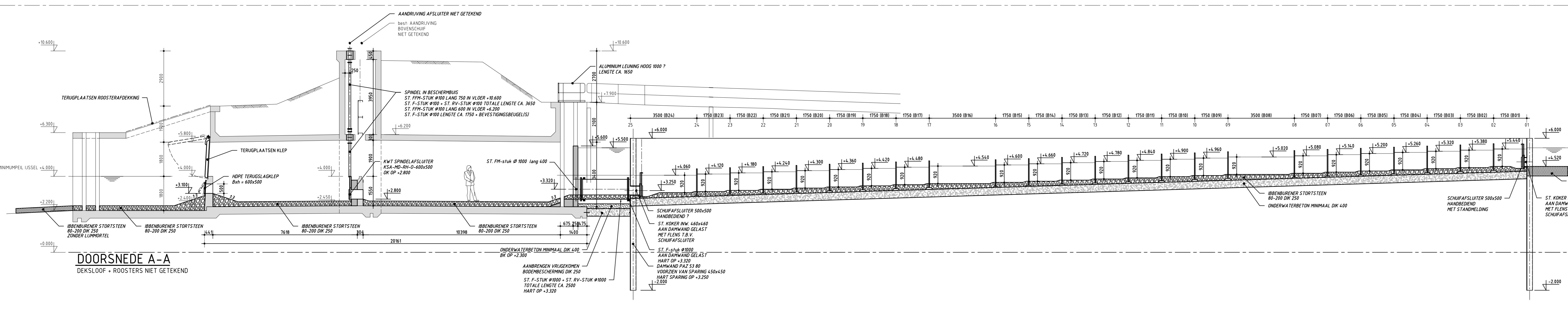
SITUATIE



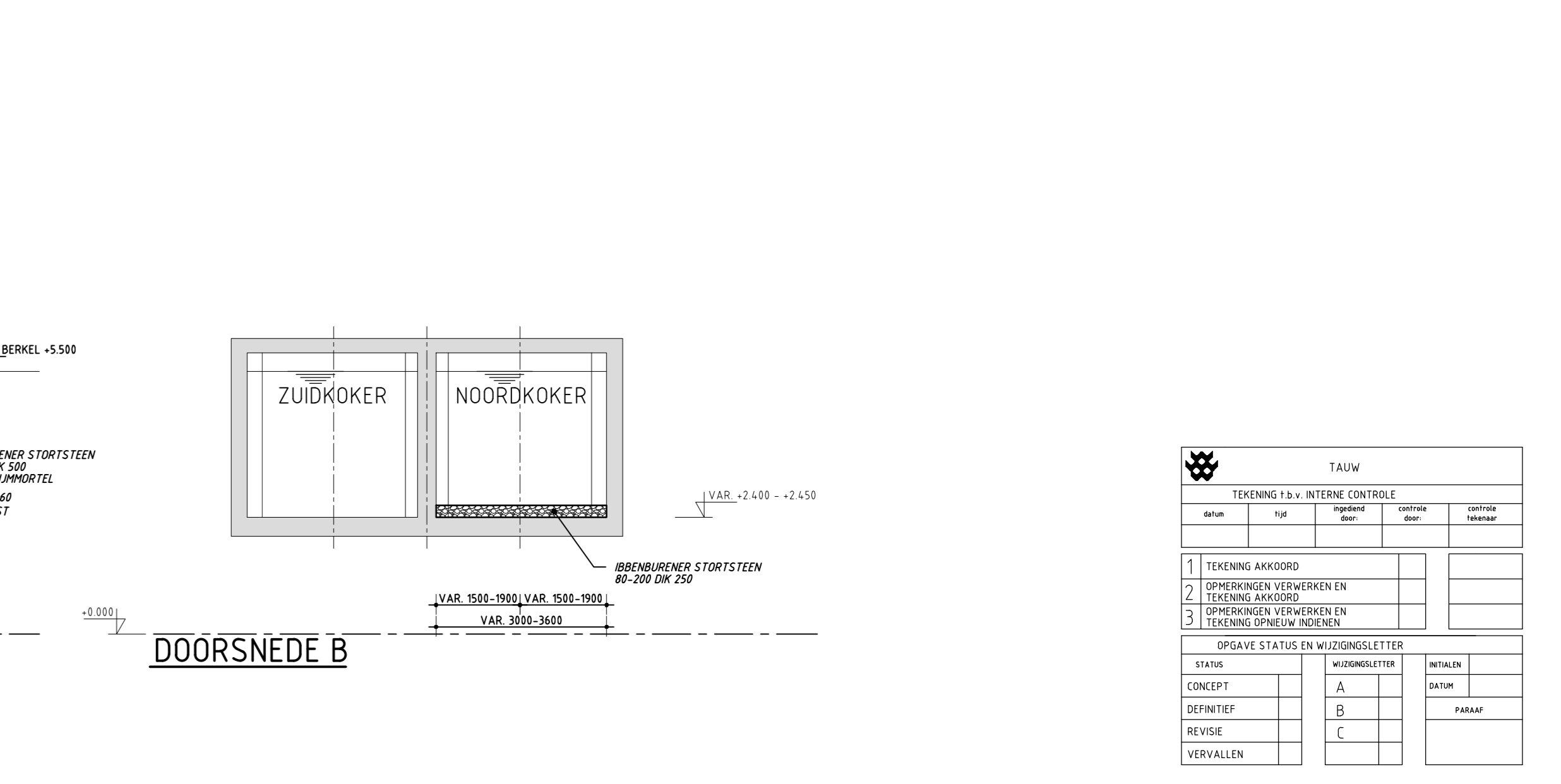
HORIZONTALE DOORSNEDE OP CA. +3.000



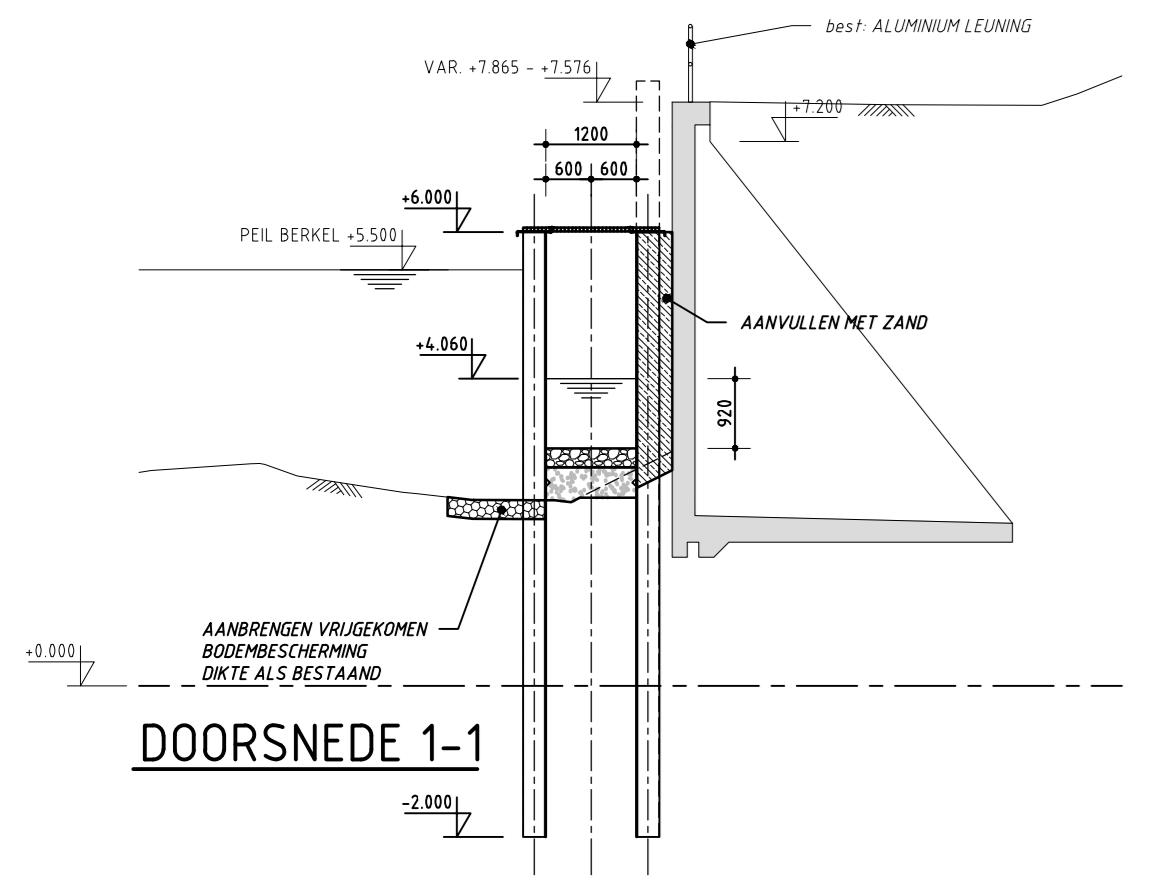
DOORSNEDE C



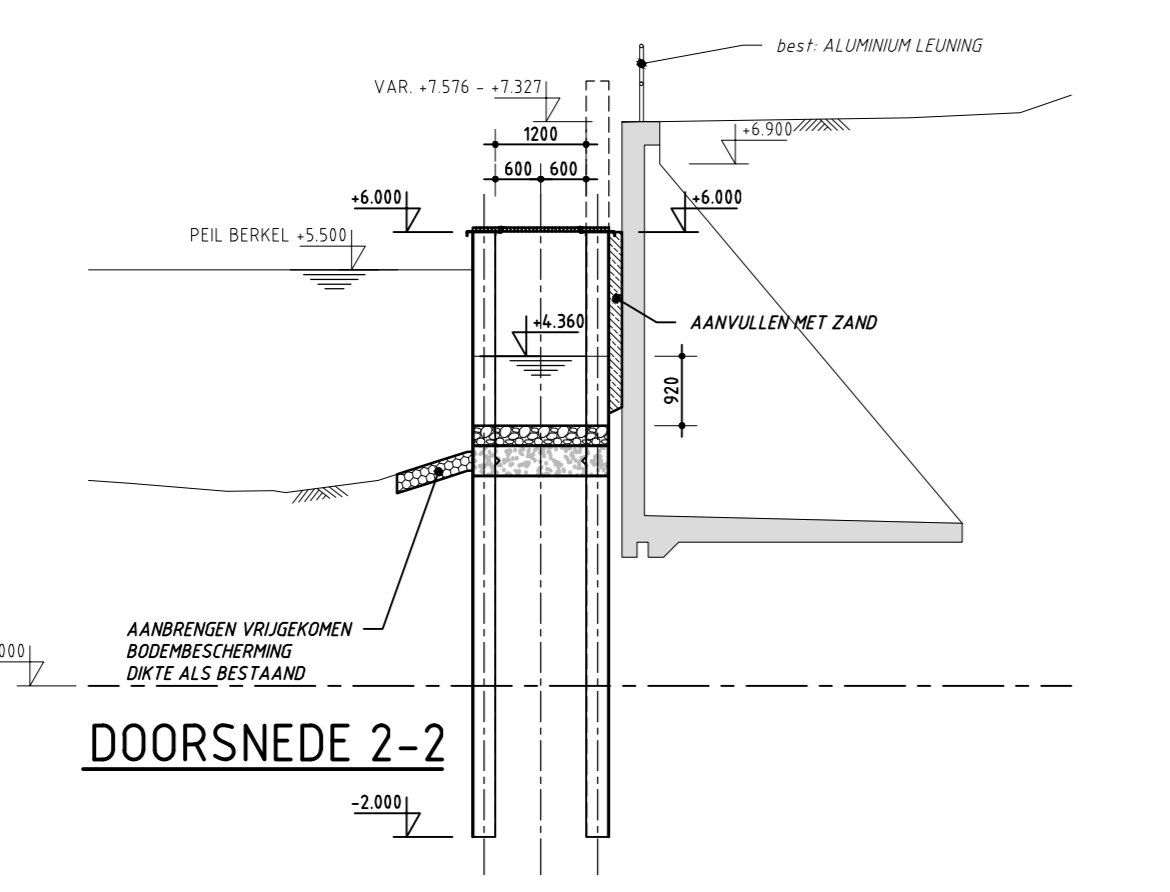
DOORSNEDE A-A



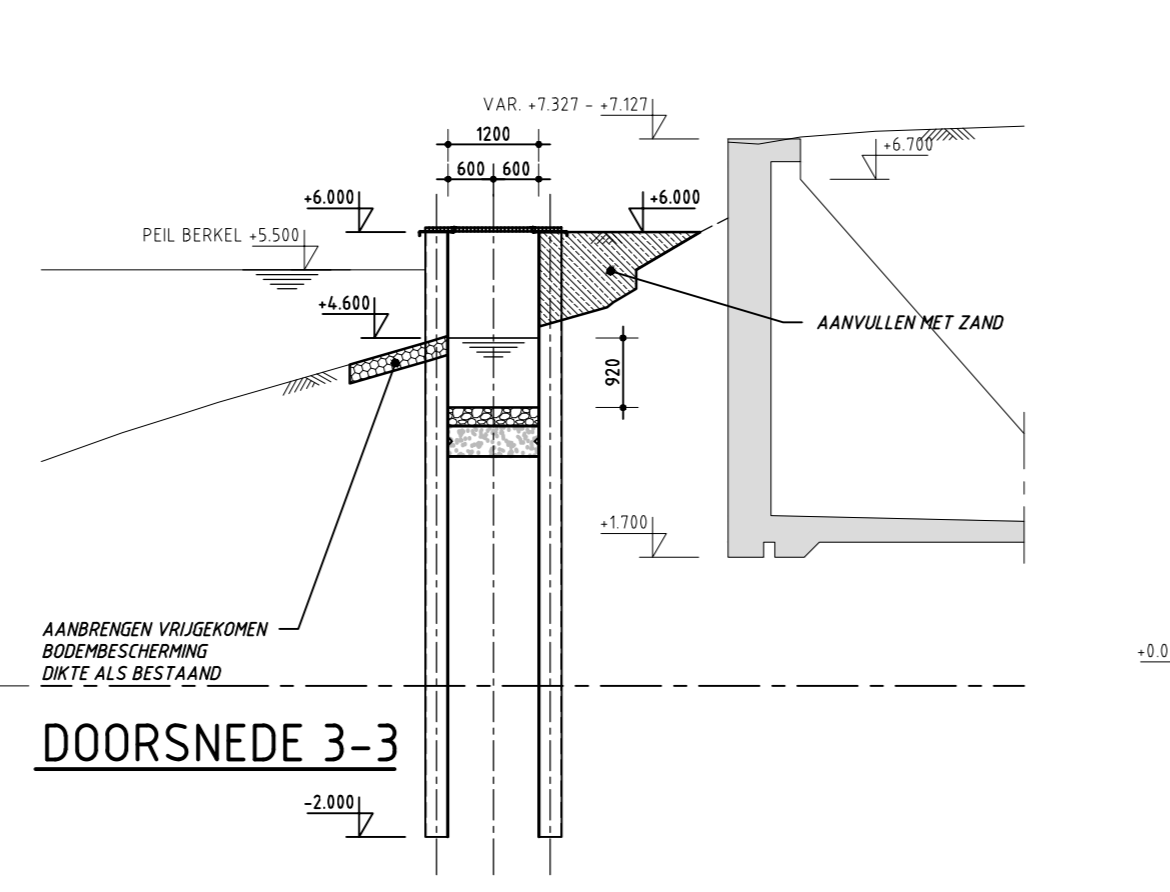
DOORSNEDE B



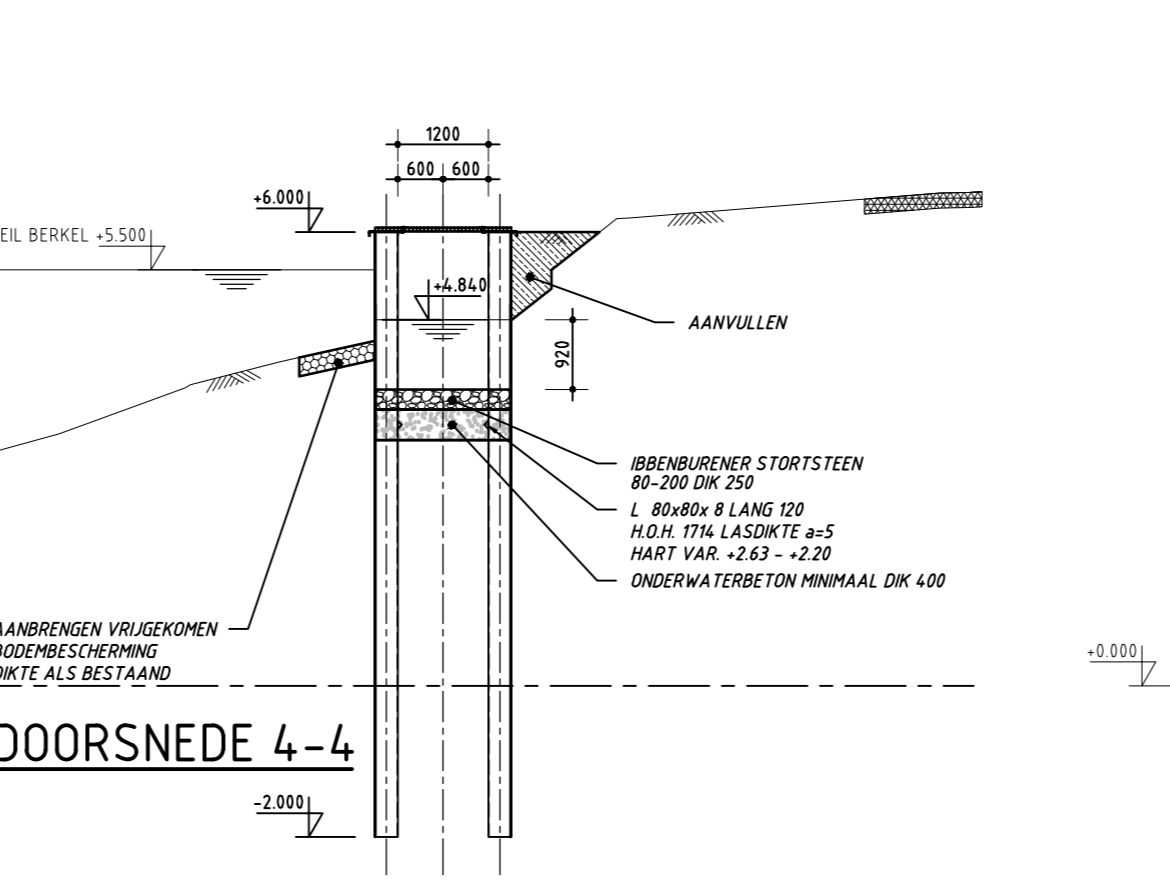
DOORSNEDE 1-1



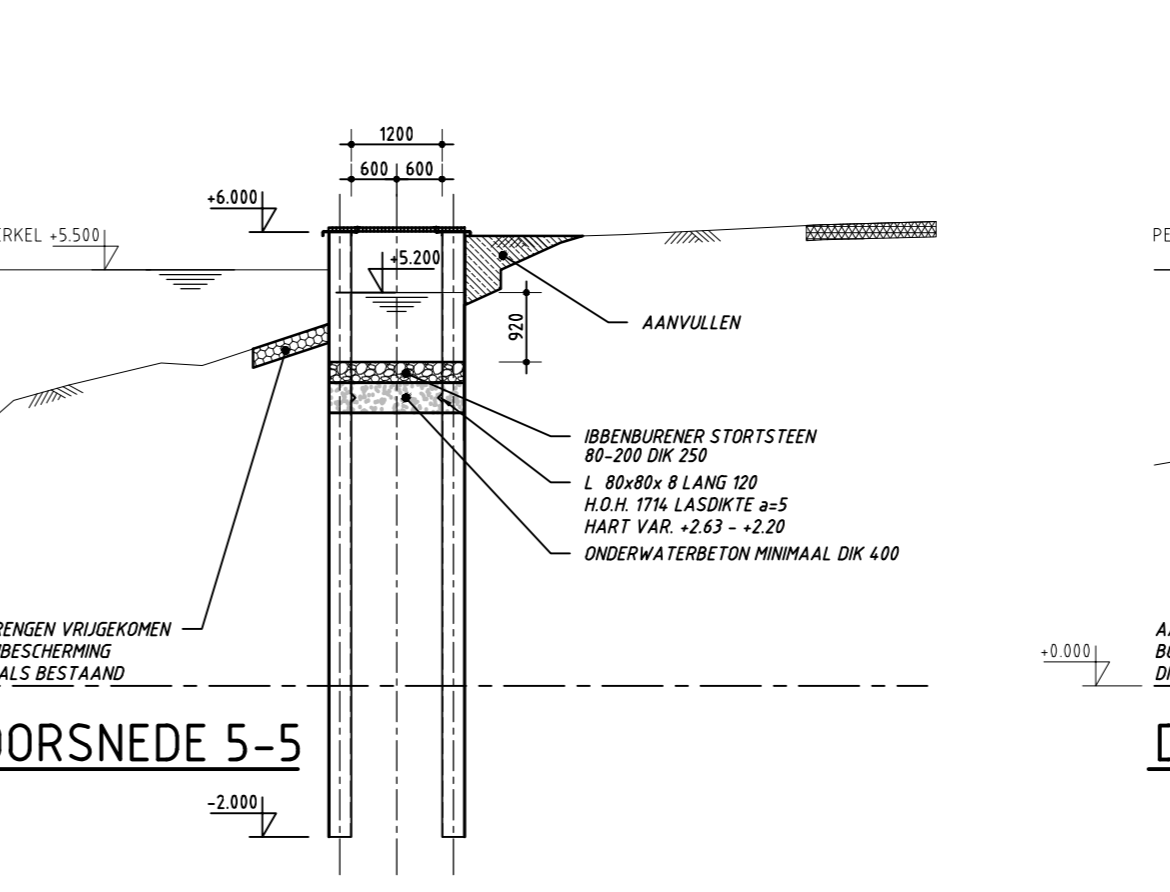
DOORSNEDE 2-2



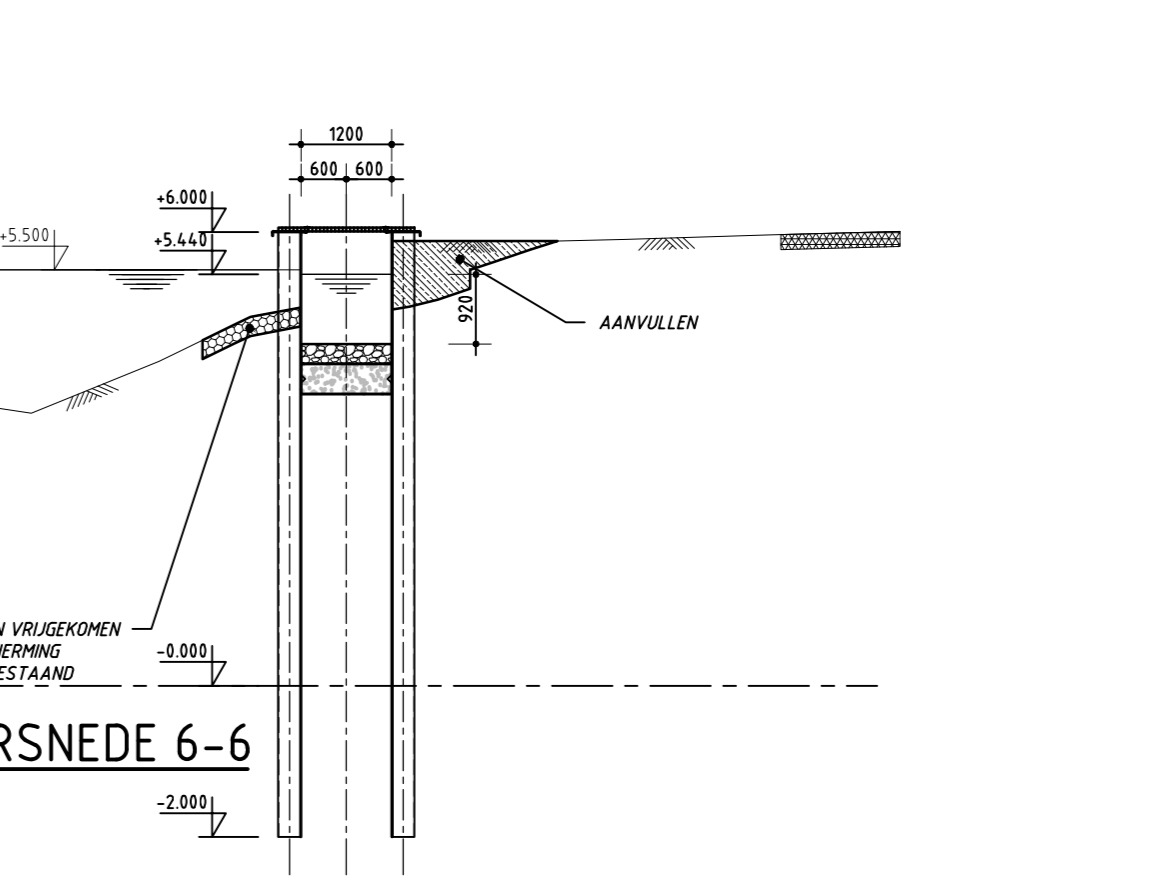
DOORSNEDE 3-3



DOORSNEDE 4-4



DOORSNEDE 5-5



DOORSNEDE 6-6

TAUW	
TEKENING TOEGELIJD AAN DE WERK	
NO	NAAM
1	TEKENING AANVAARD
2	OPMERKINGEN VERREKENEN EN TOEGELIJD AAN DE WERK
3	OPMERKINGEN VERREKENEN EN TOEGELIJD AAN DE WERK

OPGAVE STATUS EN WERKINGEN		
NO	OPGAVE	STATUS
1	OPMERKINGEN VERREKENEN EN TOEGELIJD AAN DE WERK	TOEGELIJD AAN DE WERK
2	OPMERKINGEN VERREKENEN EN TOEGELIJD AAN DE WERK	TOEGELIJD AAN DE WERK
3	OPMERKINGEN VERREKENEN EN TOEGELIJD AAN DE WERK	TOEGELIJD AAN DE WERK

**Tauw**

Postbus 133  
 6400 AC Deventer  
 Telefoon (0570) 69 99 11  
 www.tauw.nl

Ondachtgever: Waterschap Rijn en IJssel  
 Project: Vispassage monding Berkel bij Helbergen  
 Omschrijving: SITUATIE EN SPUISLUIS NIEUW

Datum: 12/2018  
 Schaal: 1 : 100

Projectnummer: 1225644  
 Status: CONCEPT  
 Formaat: A0

Wjz.: Aard der wijziging  
 Datum: 12/2018  
 Gvt: Gvt