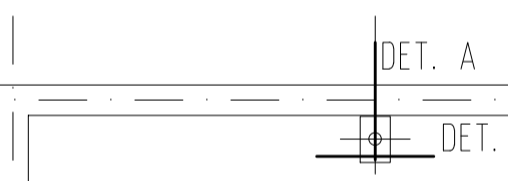
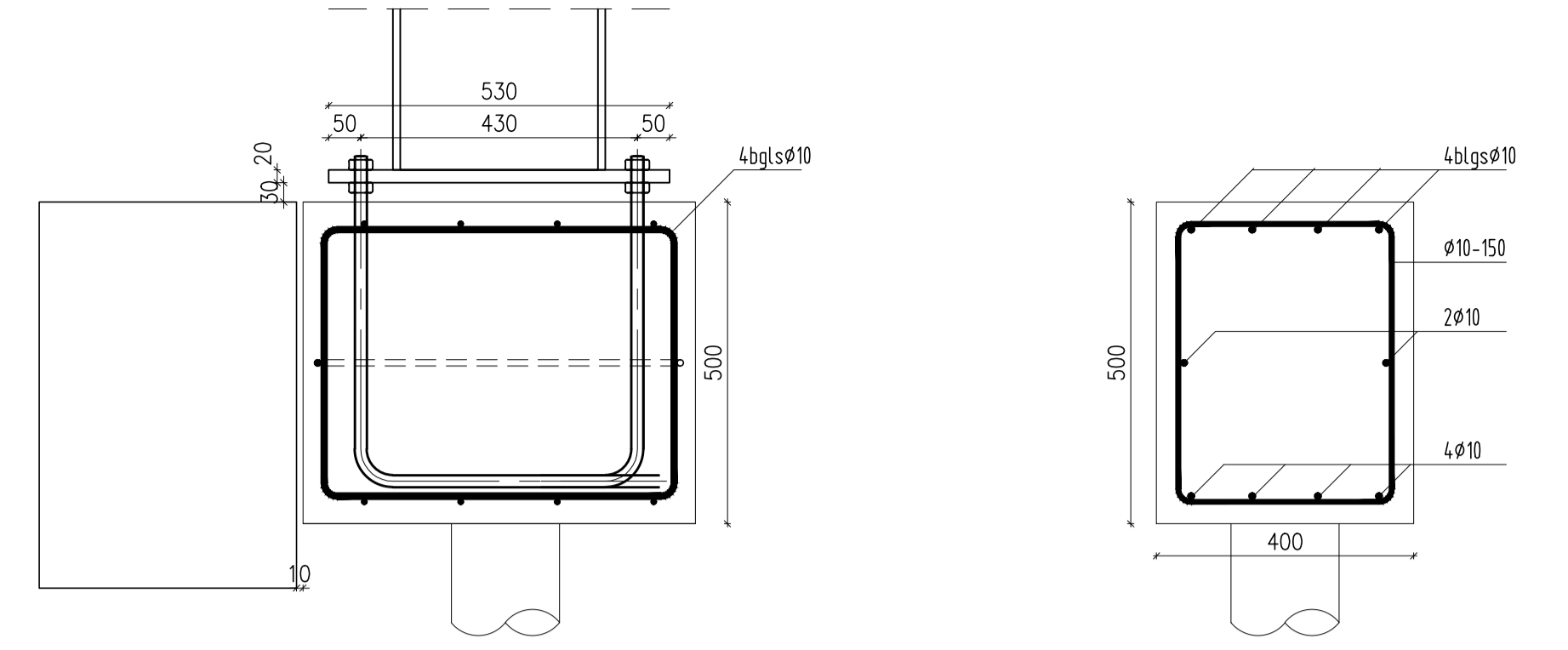


**PALENPLAN KRAANBAAN FUNDATIE**



**WAPENINGSTEKENING**



Detail A

Detail B

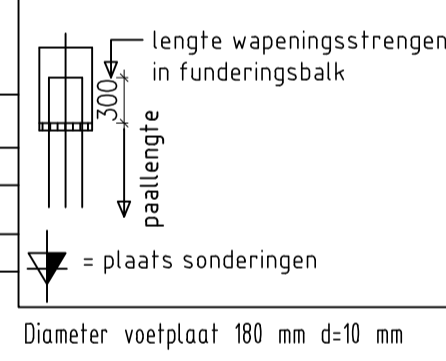
**Behoort bij beschikking**  
d.d. **17-12-2015**  
nr.(s) **ZK15000992**  
Medewerker  
Publiekszaken/vergunningen

STAAALCONSTRUCTIE:										
Staal:	Basiseisen & rekenregels NEN-EN 1993					Lassen: a ≥ 2/3tmin en a ≥ 3				
Staal kwaliteit:	S235	JR	JRG1	JRG2	J0	J2G3	J2G4	Boutkwaliteit:	4.6	
	S275	JR			J0	J2G3	J2G4		8.8	
	S355	JR			J0	J2G3	J2G4		10.9	
Brandveiligheid:	minuten					Conservering:				
Algemeen:	<ul style="list-style-type: none"> <li>- Oplegging stalen ligger mm, tenzij anders vermeld.</li> <li>- Stelruimte opvullen met krimparme mortel</li> <li>- Zeeg tgv permanente belasting conform berekening</li> <li>- Kopschot ter plaatsen van beëindiging ligger</li> <li>- Schotjes ter plaatsen van aansluiting kolom/ligger</li> </ul>									
Vervaardiging conform EN 1090-2										
Gevolgklasse:	CC1		CC2			CC3				
Gebruikscategorie:	SC1		SC2		SC1	SC2	SC1	SC2		
Productiecategorie:	PC1	EXC1	EXC2	EXC2		EXC3	EXC3*	EXC3*		
	PC2	EXC2	EXC2	EXC2	EXC3	EXC3*	EXC4			

\*EXC4 behoort van toepassing te zijn bij speciale constructies of constructies met extreme gevolgen van een constructief bezwijken zoals vereist in de nationale regelgeving.

Corrosie categorie	C1	C2	C3	C4	C5I	C5M
Verwachte levensduur						
Kort (2 tot 5 jaar)	1 laag	1 laag	1 laag	1 laag	2 laag	2 laag
Totale droge laagdikte	1 x 60 ?m	1 x 60 ?m	1 x 70 ?m	1 x 80 ?m	2 x 60 ?m	2 x 60 ?m
Voorbeweringsgraad	P1	P1	P1	P1	P2	P2
Medium (5 tot 15 jaar)	1 laag	1 laag	1 laag	2 laag	2 laag	2 laag
Totale droge laagdikte	1 x 70 ?m	1 x 70 ?m	1 x 80 ?m	2 x 70 ?m	2 x 80 ?m	2 x 80 ?m
Voorbeweringsgraad	P1	P1	P1	P2	P2	P2
Lang (meer dan 15 jaar)	1 laag	2 laag	2 laag	3 laag	3 laag	3 laag
Totale droge laagdikte	1 x 80 ?m	2 x 70 ?m	2 x 80 ?m	3 x 70 ?m	3 x 80 ?m	3 x 80 ?m
Voorbeweringsgraad	P1	P1	P2	P2	P2	P2
Tolerantieklasse	A		B			

- 18 st. stalen buispalen Ø168 mm lang ca 14.00 m1. Paalpuntivo 14.00 m1-maaiveld
- st. stalen buispalen Ø mm lang ca m1. Paalpuntivo m1-maaiveld
- st. stalen buispalen Ø mm lang ca m1. Paalpuntivo m1-maaiveld
- voor extra bijlegwapening zie plattegrond
- nb. details schaal 1:10
- Palen dienen nauwkeurig op hun plaats geheid te worden
- controle na het inbrengen van de palen
- alle palen na de heiverkzaamheden inmeten en afwijkingen >50mm dient
- men op tekening palenplan te vermelden en deze door te sturen naar de constructeur.



Beton:	Basiseisen & Rekenregels NEN-EN 1992					
kwaliteit C	C25/30	Laag aanduiding wapening:	DEKKING	BALK	VLOER	
	consistengebied	bovenste laag		boven	30	boven 20
	milieuklasse	2e laag van boven		onder	35	onder 40
kwaliteit B	500	2e laag van onder	flank	35		
		driehoek wijst naar hart plaat/balk				

SUPPORTLIGGERS: hoogte	buigstraal 2φ bij ≤16mm 2,5φ bij >16mm & 5φ benodigde afstand na de bocht						
lassen: onderwapening t.p.v. oplegging; bovenwapening in het veld; lassen onderling verspringend							
laslengtes ≤φ32							
Betonklasse	C20/25	C25/30	C30/37	C35/45	C45/55	C55/67	C60/75
boven	φ67	φ58	φ51	φ46	φ39	φ35	φ34
onder	φ47	φ40	φ36	φ32	φ27	φ25	φ24

project: **Verbouwen Bedrijfspannd Houtzagerij 2 te Steenberg**

opdrachtgever: Adriaans Vastgoed B.V., Bronkhorststraat 5, 4651 SZ Steenberg

ontwerp: Wegavo Bouwpartner, Molensstraat 77, 4698 BB Oud Vossemeer

**-CONSTRUCTIE TEKENING LOODS-**

**R. WILLEMS** advies- en tekenburo bouwkunde  
Hermesweg 17, PB 369 4380 AJ Vlissingen  
tel: 0118-416763 fax: 0118-415566  
BEM1505065 gemeente Steenberg  
e-mail: advies@rwillems.nl, www.rwillems.nl

formaat	get.	geconfr.	rev.	datum	omschrijving	sfa.	blad
A0			-	16-12-2014	ter controle	v	14153 C02
schaal			a	23-02-2015	Opmerkingen gemeente	d	
			b	26-06-2015	Fundatie kraanbaan	d	
			i	04-09-2015	Kraanbaan aan bestaande constructie	d	
1:100/10							