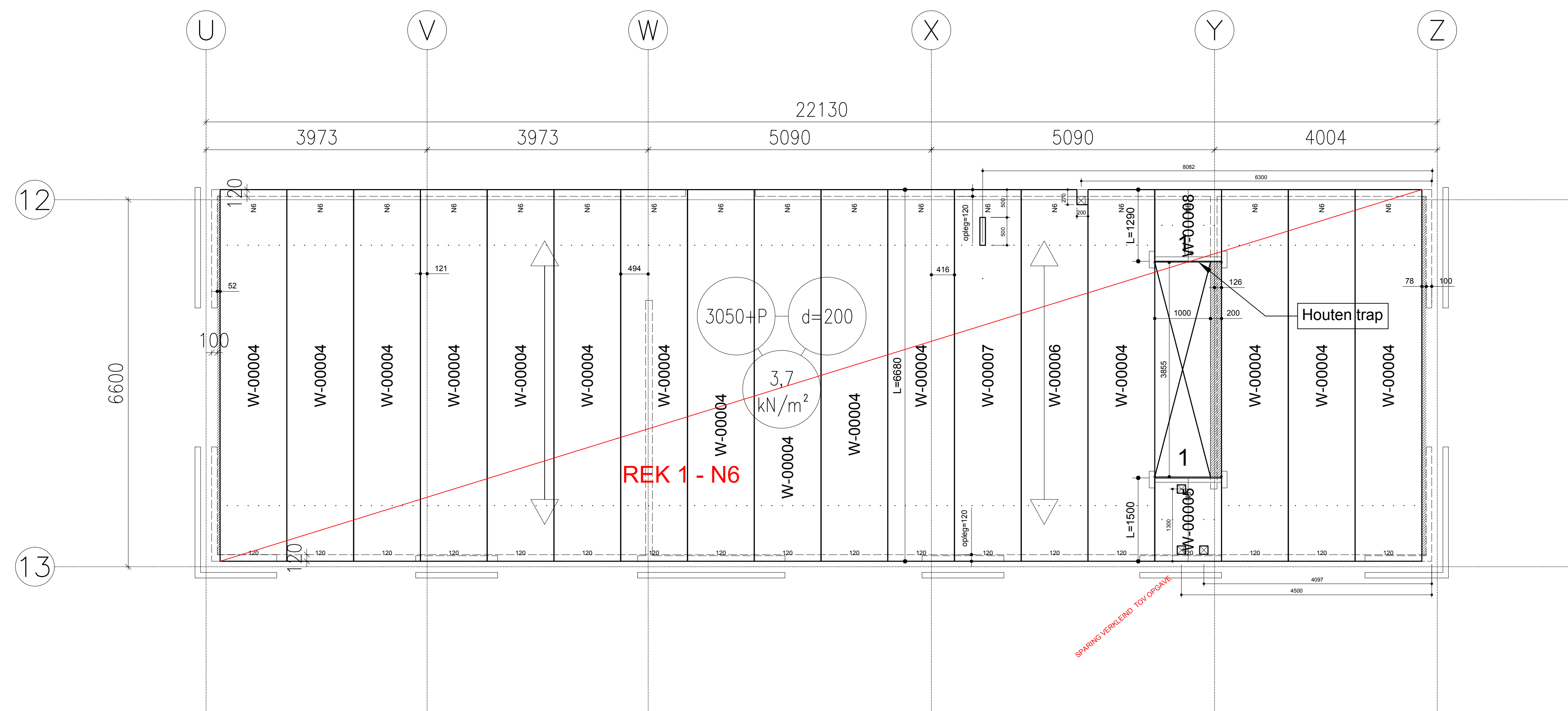


DAK

Spanrichting kanaalplaatvloer, d=150mm, tenzij anders aangegeven



EERSTE VERDIEPING

Spanrichting kanaalplaatvloer, d=200mm, tenzij anders aangegeven

Stuklijst :

WXT150															Uit. strengen				Hijslussen			
Stuknummer	Aantal	Spacer	L (m)	L totaal (m)	Planlengte (m)	B (m)	Netto opp. (m²)	Bruto opp. (m²)	Rc-waarde	Sparingen (st)	Hamerkoppen (st)	Sleuven (st)	Langzagen (cm)	Schuifzagen (cm)	L (cm)	R (cm)	Centraalzoen (st)	Gewicht (kg)	1,2T (st)	2T (st)	4T (st)	6,3T (st)
W-00001	16	N5	6.78	108.51	108.51	1.2	130.21	130.21		0	0	0	0.00	0	0	0	0	30.47	0	0	0	0
W-00002	1	N5	6.78	6.78	6.78	1.2	8.14	8.14		0	0	0	0.00	0	0	0	0	1.90	0	0	0	0
W-00003	2	N5	6.78	13.56	13.56	0.77	10.44	16.28		0	0	0	13.56	0	0	0	0	2.44	8	0	0	0
	19			128.85	128.85		148.80	154.63		1	0	0	13.56	0	0	0	0	34.81	8	0	0	0

WXT200															Uit. strengen				Hijslussen			
Stuknummer	Aantal	Spacer	L (m)	L totaal (m)	Planlengte (m)	B (m)	Netto opp. (m²)	Bruto opp. (m²)	Rc-waarde	Sparingen (st)	Hamerkoppen (st)	Sleuven (st)	Langzagen (cm)	Schuifzagen (cm)	L (cm)	R (cm)	Centraalzoen (st)	Gewicht (kg)	1,2T (st)	2T (st)	4T (st)	6,3T (st)
W-00004	15	N6	6.68	100.20	100.20	1.2	120.29	120.29		0	0	0	0.00	0	0	0	0	35.85	0	0	0	0
W-00005	1	N6	1.50	1.50	1.50	1.2	1.80	1.80		3	0	0	0.00	0	0	0	0	0.54	0	0	0	0
W-00006	1	N6	6.68	6.68	6.68	1.2	8.02	8.02		1	0	0	0.00	0	0	0	0	2.39	0	0	0	0
W-00007	1	N6	6.68	6.68	6.68	1.2	8.02	8.02		1	0	0	0.00	0	0	0	0	2.39	0	0	0	0
W-00008	1	N6	1.29	1.29	1.29	1.2	1.55	1.55		0	0	0	0.00	0	0	0	0	0.46	0	0	0	0
	19			116.40	116.40		139.68	139.68		5	0	0	0.00	0	0	0	0	41.63	0	0	0	0

Raveelijzers		Aantal	Lengte	Type	Dubbele opleg	
Nummer	1	2	1.20	Dubbele opleg	288.48	294.31
	38				6	0
					0	13.56
					0	76.44
					8	0
					0	0

Hijzen opslag en transport:
 Handelingen met betrekking tot hijzen, opslag en transport mogen geen aantekening geven tot beschadiging en/of scheidingsvorming van de vloerelementen. De elementen moeten op een vlakke dragende ondergrond (niet van de grond worden getrokken) en ondersteund worden. Handelingen en het gebruik van de hulpmiddelen bij het hijzen moeten plaatsvinden overeenkomstig de betreffende voorschriften.

De kern dient in het midden van de lengte van de plaat te worden geplaatst. De plaat mag maximaal ten voorzijde de beken van de kern steken, zie nevenstaande schets.

Leidingen en sparingen:
 Sparingen en leidingen mogen in het werk op een verantwoordelijke wijze worden aangebracht of gebored, op plaatsen die nadrukkelijk op tekening staan aangegeven, danwel op een aparte door of in opdracht van de producent of de hoofdaannemer afgegeven instructie.

Ontwateringsgaatjes:
 Na montage en tijdens de bouw fase verdient het de aanbeveling de ontwateringsgaatjes open te steken, danwel open te boren.

Uitvoering:
 Overeenkomstig de voorschriften: Eurocode en het Komto-afzet met productcertificaat.

HOEKSPARINGEN EN ZIJSPARINGEN EN SCHUIVE ZIJDEN

L = Lengte plaat
 B = Breedte plaat

KOPSPARINGEN
 a ≥ 120 mm
 b ≥ 154 mm
 c ≥ 3 x a en 1.5 x L ≤ 1500 mm

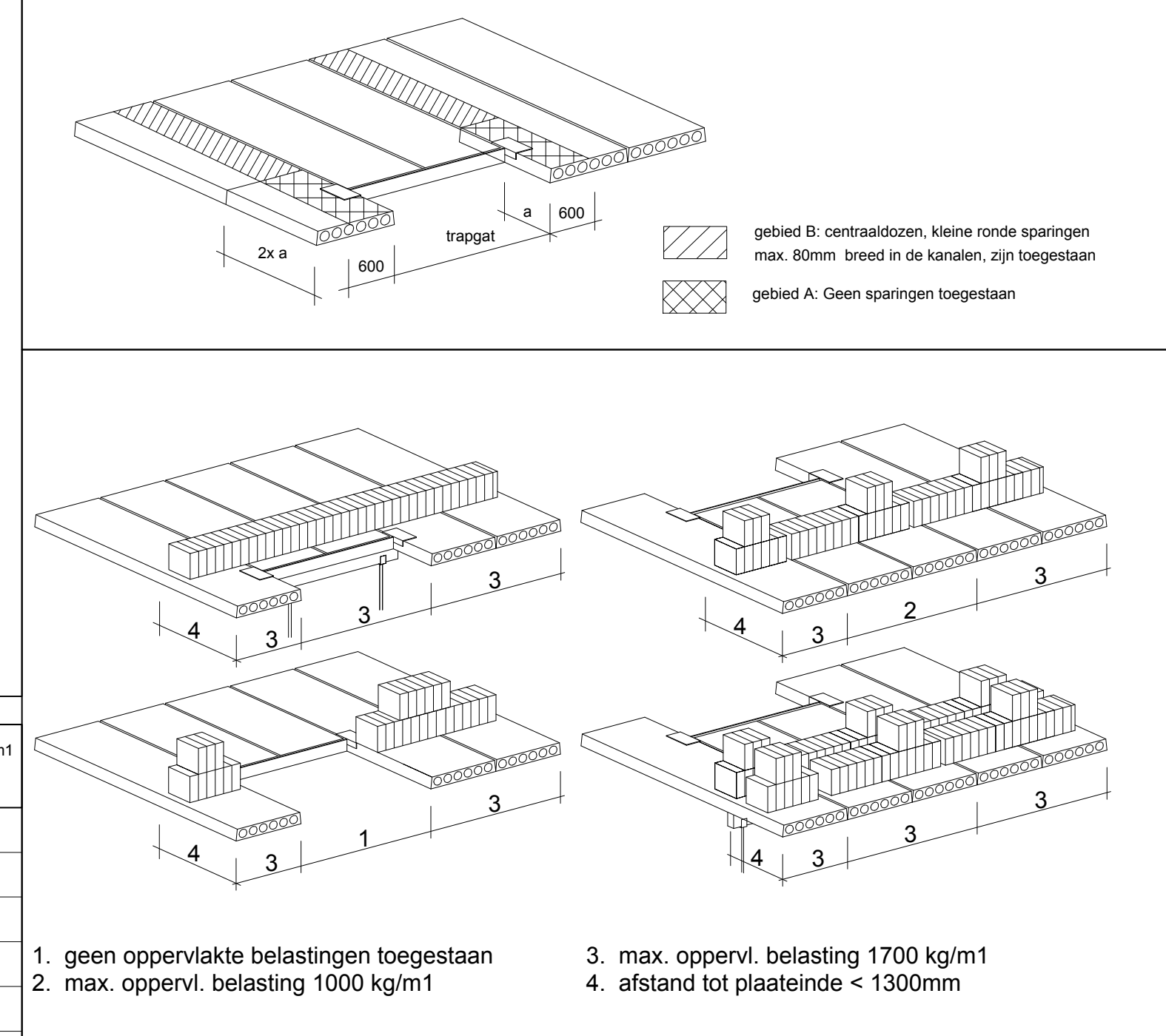
MIDDENSPARINGEN
 a ≥ 120 mm (indien kleiner moet a+b ≤ 144 B)
 b ≥ 154 mm
 c ≥ 1.5 x L ≤ 1200 mm

HOEKSPARINGEN
 a ≥ 120 mm
 b ≥ 154 mm
 c ≥ 1.5 x L ≤ 1500 mm

ZIJSPARINGEN
 a ≥ 154 x B
 b ≥ 154 x L
 c ≥ 1.5 x L ≤ 1200 mm

OPMERKINGEN:

- De gegeven maximale maten zijn voor de som van alle sparingen.
- Hoek en zijsparringen zijn niet mogelijk bij eindplaten met vrije rand dit t/m wringmoment.
- Max. 4 rechthoekige sparingen per plaat, met nog 1 ronde sparing (cd) per m².
- Platen met 2 schuine hoeken zijn mogelijk. Hoeken maximaal 45°.
- Sparingen moeten constructief mogelijk zijn (evt. electrasparingen samengevoegd) indien nodig worden sparingen verplaatst.
- Grote sparingen worden uitgeraveeld.



Belasting-gebieden	1	2	3	4	kn/m²
Vloerwaaier	1e verdieping dak	-	-	-	mm L.v.v. Pef
plaatdikte	200	150	-	-	mm
Betonwaaier plaat	C20/60	C20/60	-	-	kn/m²
Eigen gewicht	2.98	2.34	-	-	kn/m²
Afwerking	1.40	1.00	-	-	kn/m²
Scheidingswanden	-	-	-	-	kn/m²
Overige rustende belasting	-	-	-	-	kn/m²
Variable belasting	3.70	1.00	-	-	kn/m²
Dikke druklaag op de vloer	nvt	nvt	-	-	mm
betonwaaier druklaag	nvt	nvt	-	-	mm
Milieuklasse onder	XC1	XC1	-	-	mm
Dekking onder op h.w.	30	30	-	-	mm
Veiligheidsklasse	CC2	CC2	-	-	mm
Brandweerstand	60 min	60 min	-	-	mm

*) g=permanent q=variabel
 *) Alle belastingen representatief

TUJDENS CONTROLE VOORLEGGEN AAN KONSTRUKTEUR T.B.V. DE UITGAANGSPUNTEN VOOR DE BEREKENING.

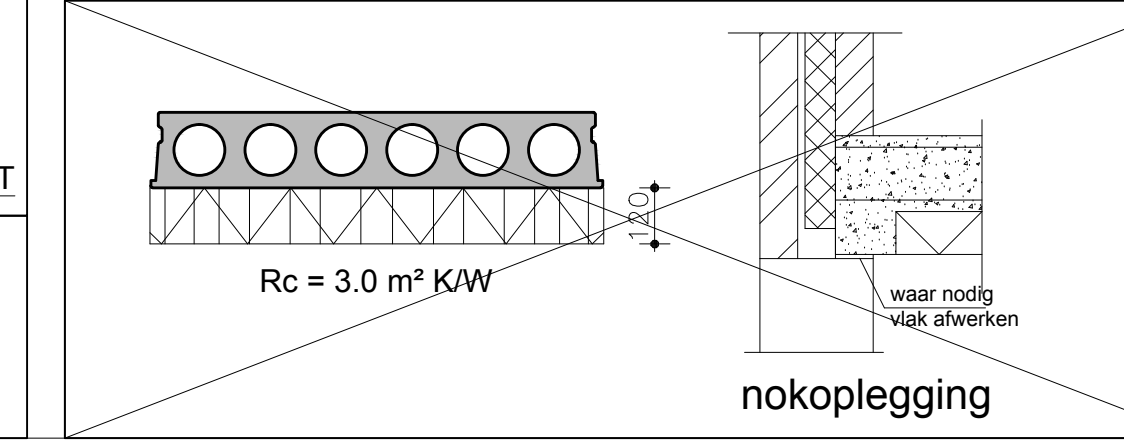
INDIEN WIJZIGINGEN OP DE BELASTINGEN MOETEN WORDEN DOORGEVOERD, DAN AANGEVEN OP DEZE TEKENING.

INDIEN ER EXTRA BELASTINGEN OP DE VLOER KOMEN ZOALS ZWARE WANDEN, APPARATEN, KAPBELASTING, KOLOMMEN E.D., DAN LOCATIE AANGEVEN MET GROOTTE VAN DE BELASTINGEN.

INDIEN ER GEEN WIJZIGINGEN OF AANVULLINGEN WORDEN GEGEVEN, DAN IN PRINCIPE GEEN WIJZIGING MEER MOGELIJK.

WIJZIGINGEN NA DEFINITIEF HEBBEN GEVOLG VOOR DE LEVERTIJD.

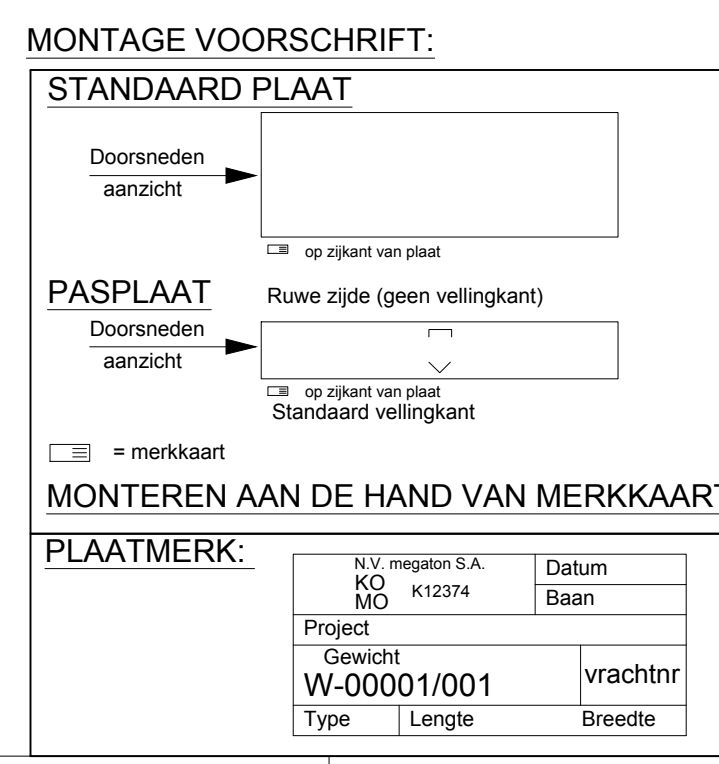
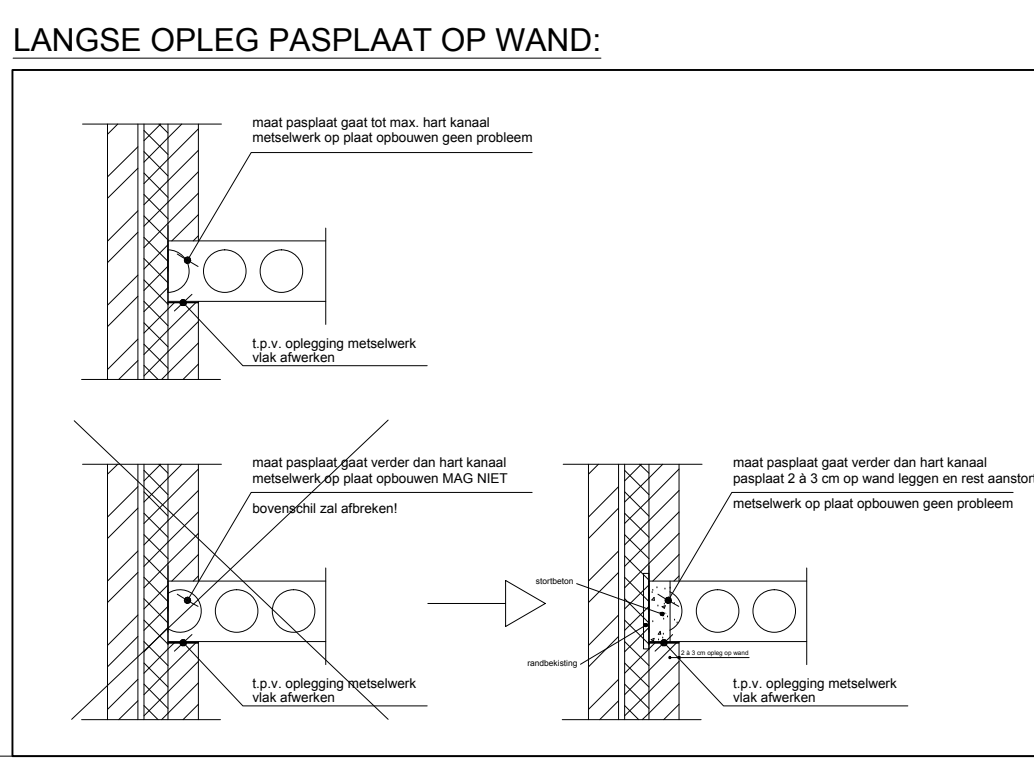
TOLERANTIES OP PLATEN EN SPARINGEN in mm			
KANAALPLATEN		SPARINGEN	
LENGTE	+20 -20	PLAATS (rond)	+15 -15
BREEDTE (stand)	+5 -7	AFMETING (rond)	+30 -30
BREEDTE (paspl.)	+20 -20	PLAATS (rechth)	+40 -40
DIKTE	+10 -5	AFMETING (rechth)	+30 -30



De wapening van de stortstroken zijn door de hoofdconstructeur te bepalen.

gelieve eventuele sparingen op de tekening aan te duiden, aub.

Index	Wijziging	Datum
0	Eerste voorstel	15/09/15
a	sparingen	29/09/15
b	overlasten	09/10/15



WXT(D)150		WXT(D)200	
Eigengewicht 234 kg/m² H = 150 mm B = 1200 mm Voegputting = 6,50 mm	Mogelijke passtukken (mm) 300-990 400-930 620-670 770-910 910-950 1050-1100	Eigengewicht 298 kg/m² H = 200 mm B = 1200 mm Voegputting = 8,00 mm	Mogelijke passtukken (mm) 400-910 640-990 830-980 1020-1070 910-950 1050-1100
Voorspanning omv strengen (R24k1800 N/mm²) Type N (7 draadstreng 51,6 mm²) Type T (7 draadstreng 53,0 mm²)	Type N (51,6 mm²) Type T (53,0 mm²)	Voorspanning omv strengen (R24k1800 N/mm²) Type N (51,6 mm²) Type T (53,0 mm²)	Type N (51,6 mm²) Type T (53,0 mm²)



PROJECT:
 Raab Karcher
 Project:
 Ref Raab Karcher: 87148440

AANEMER:
 ZeeBouw b.v.
 Postbus 50
 4650 AB Steenbergen

Afleveradres:
 Houtzagerij 2
 Steenbergen

GELIEVE OP HET LEGLAAN EEN LEVERINGSVOLGORDE AAN TE DUIDEN, AUB.

Beton conform Eurocode, sterkteklasse C20/60
 Beton voerkracht minimaal C20/60, grootste korrel 0,8 mm
 Voorspanstaal conform de Eurocode, kwaliteit Fcp 1800
 Eventuele wapening in de eventuele druklaag volgens opgave hoofdconstructeur (min. 150/150/5)

1e verd. + dak

ONTWATERINGSGAATJES:	JA	OPLEGVILT:	JA
ISOLATIE:	NEE	PROPPEN:	JA

We behouden het recht om sparingen op de koppen in het werk t.b.v. elektrische leidingen samen te voegen mocht dit productie-technisch noodzakelijk zijn.

PS-Isolatie: Rca 2,5 / 3,0 / 3,5 m² K/W
 nokoplegging = spiegeloplegging

GETEKEND:
 SCHAAL: 1/50
 DATUM: 15/09/15
 BLADNUMMER: 01
 INT. REF.: MP 250589

MEGATON
 PREFAB SYSTEMS

K12374

DEFINITIEF 09/10/15