

Behoort bij beschikking
d.d. 15-12-2015
nr.(e) ZK15000998
Medewerker
Publiekzaken/vergunningen

Algemeen:
-Windverbanden in de gevels koppelen aan de wandregels.
-Windverbanden in het dak koppelen aan de gordingen.

AANDRAAIMENT (8.8)	
BOUT	AANDRAAIMENT(Nm)
	Nm
M16	150
M20	300
M22	410
M24	520
M27	760
M30	1030
M36	1790

Rev. no. | Revisie merk | Revisie omschrijving | datum

project: Nieuwbouw bedrijfspshal te Dinteloord

code: STAALOVERZICHT

opdrachtgever: C-Construct

titel: Uitvoering

formaat: 1189x841 | schaal: 1:50 | gereedschap: gestuurd | datum: 16-10-2015 | status: Definitief

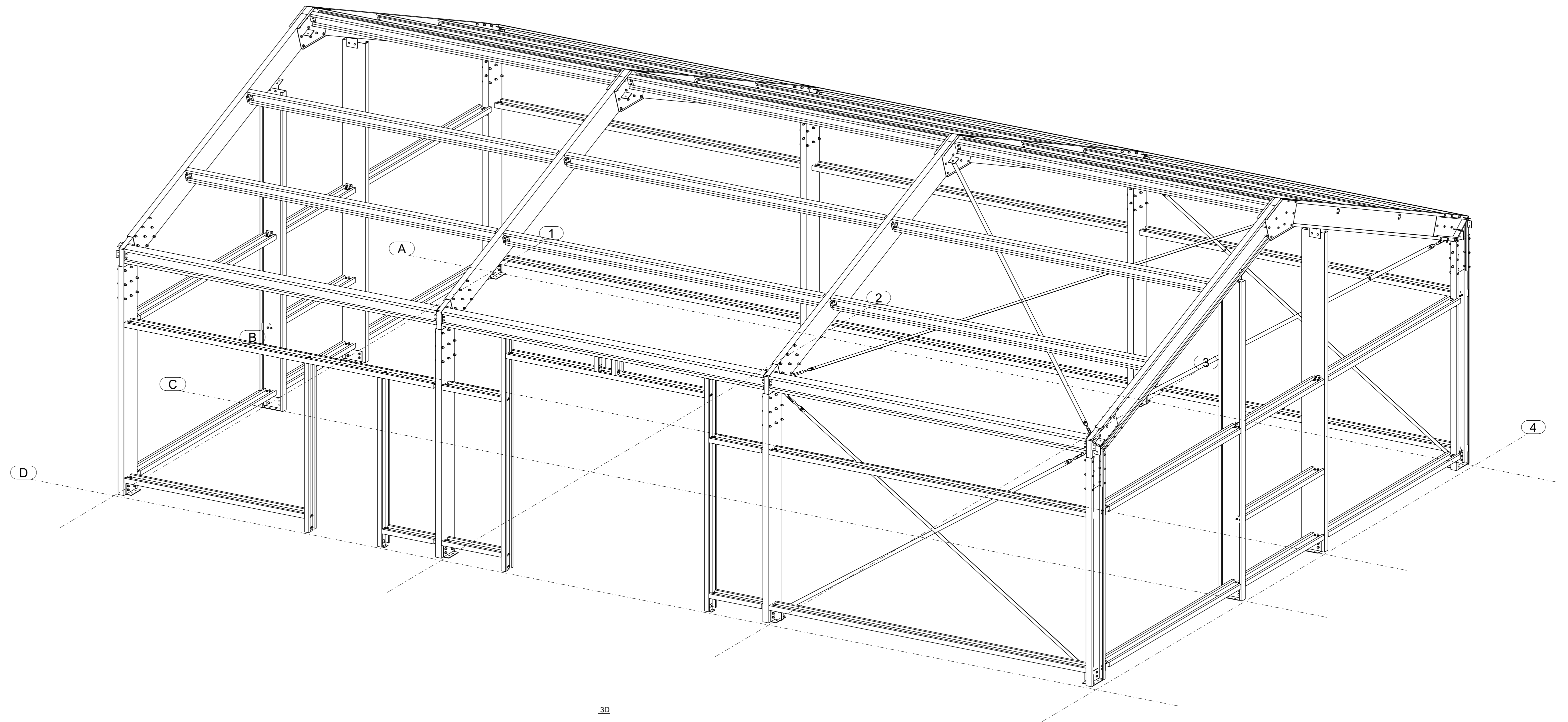
150414

c-construct

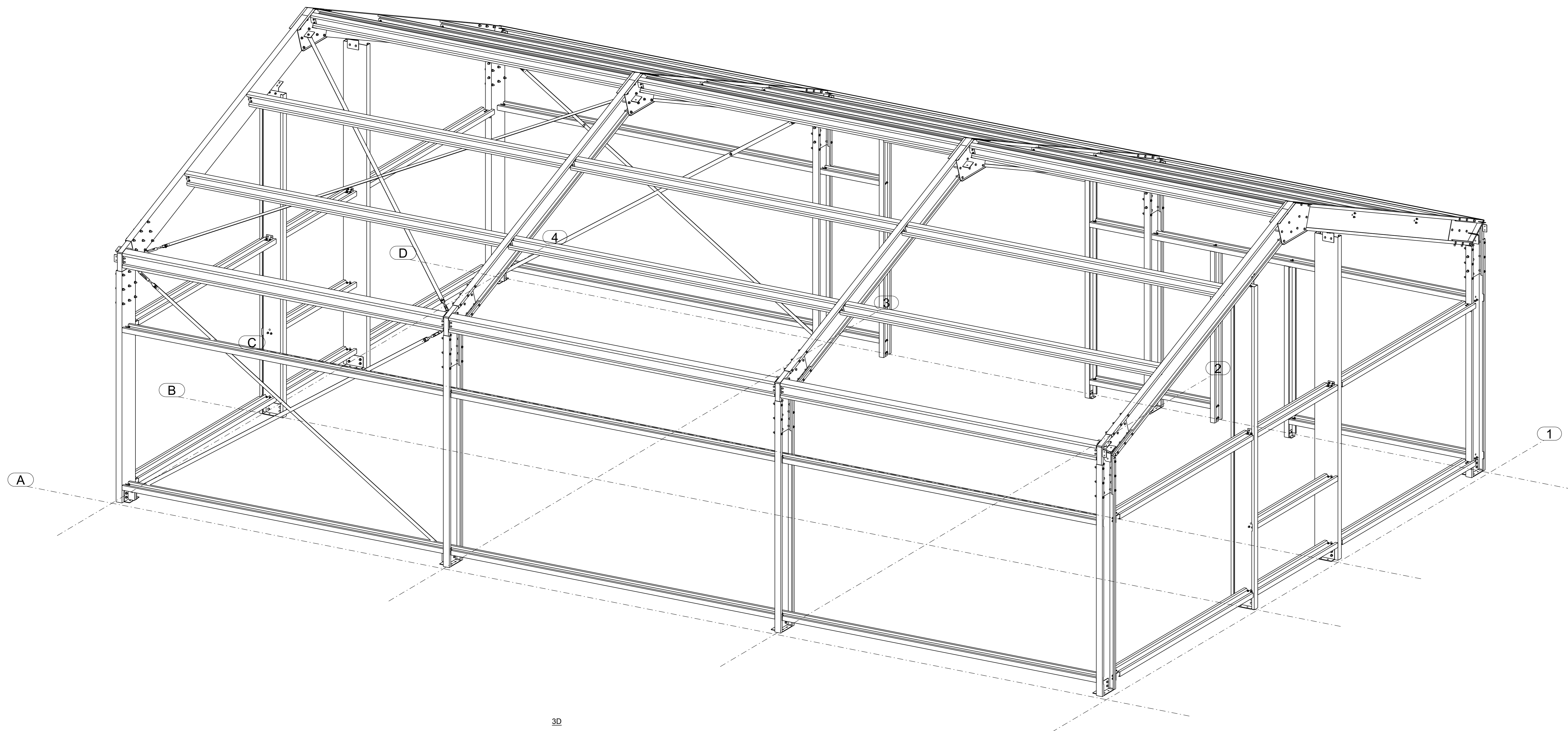
C-construct BV
Postbus 290
7460 AD Rijssen
www.c-construct.nl
info@c-construct.nl

T: 0548-537870
F: 0548-537879

Tekna Structures model: 150414-C-Construct
geprint op: 16-10-2015

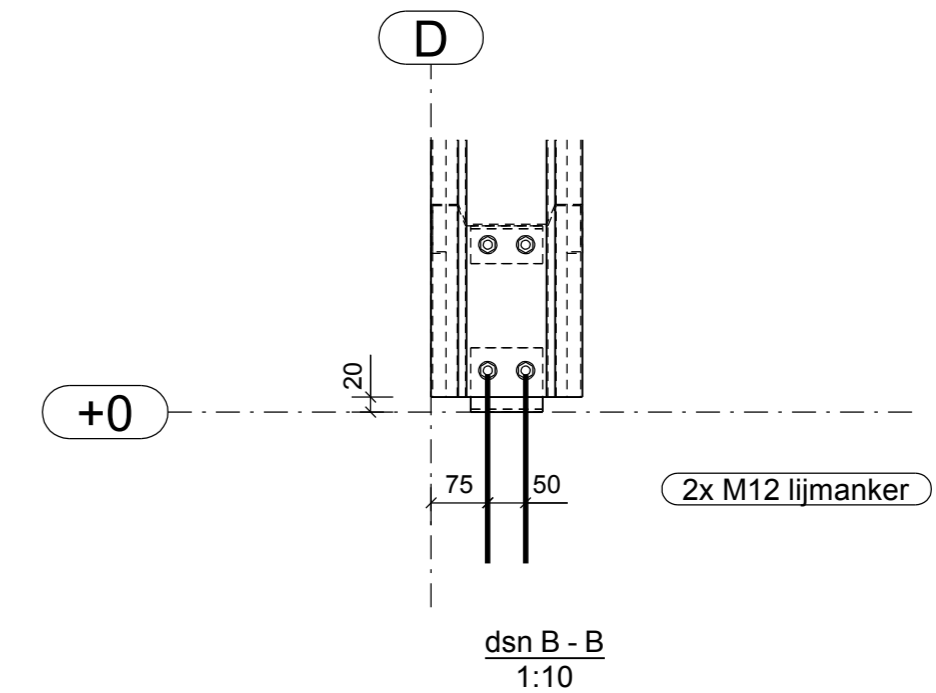
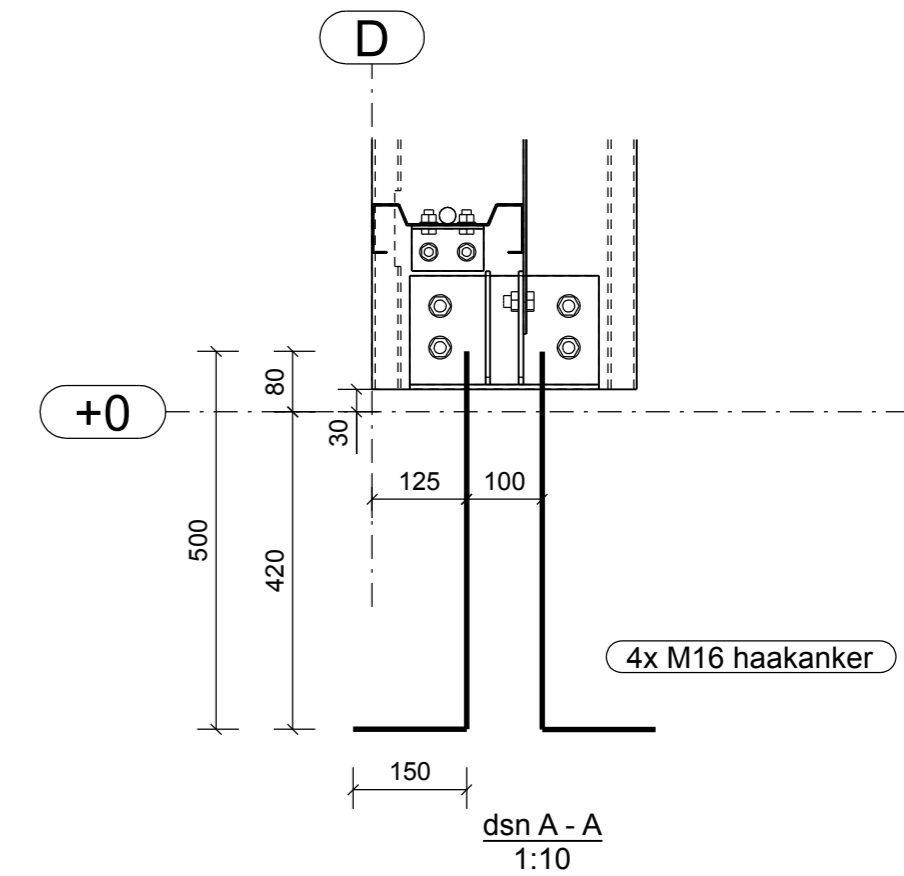
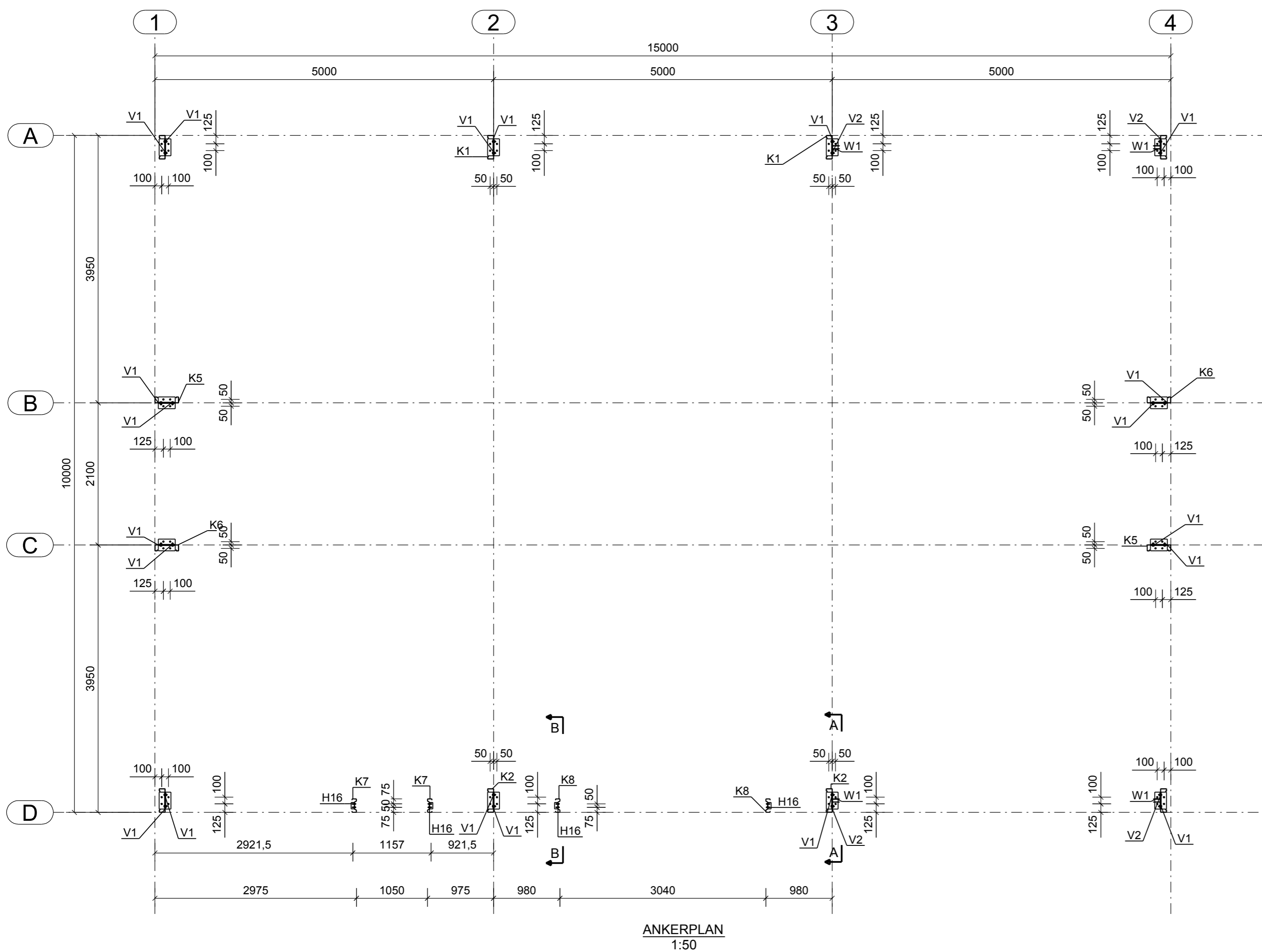


3D



3D

Rev. no. Revisie merk Revisie omschrijving		Revisie datum	
Nieuwbouw bedrijfshal		te Dinteloord	
3D STAALOVERZICHT			
C-Construct			
1189x841	1:25	16-10-2015	150414
C-construct BV Postbus 290 7480 AD Rijssen Kalanderstraat 51		T: 0548-537870 F: 0548-537870 www.c-construct.nl info@c-construct.nl	
c-construct		2	



Algemeen:
 -Haakankers M16 totaal 48 stuks.
 -Lijmankers M12 totaal 8 stuks.

Stelplaten niet te verwijderen i.v.m. controleren maatvoering ankerbouten

- Gat \varnothing 34 Anker : M30(4.6)
- Gat \varnothing 31 Anker : M27(4.6)
- Gat \varnothing 28 Anker : M24(4.6)
- Gat \varnothing 24 Anker : M20(4.6)
- Gat \varnothing 20 Anker : M16(4.6)
- Gat \varnothing 16 Anker : M12(4.6)

Rev. no.	Revisie merk	Revisie omschrijving	Revisie datum
<p>project: Nieuwbouw bedrijfshal te Dinteloord</p>			
<p>onderdeel: ANKERPLAN</p>			
<p>opdrachtgever: C-Construct</p>			
<p>architect:</p>			<p>fase: Uitvoering</p>
<p>formaat: 594x420</p>	<p>schaal: 1:50</p>	<p>getekend: 1:10</p>	<p>gecontroleerd: datum: 16-10-2015</p>
<p>C-construct</p>			<p>status: Definitief</p>
<p>C-construct BV Postbus 290 7460 AG Rijssen Kalanderstraat 51</p>			<p>T: 0548-537870 F: 0548-537879 www.c-construct.nl info@c-construct.nl</p>
<p>blad: [3]</p>			<p>werknr.: 150414</p>