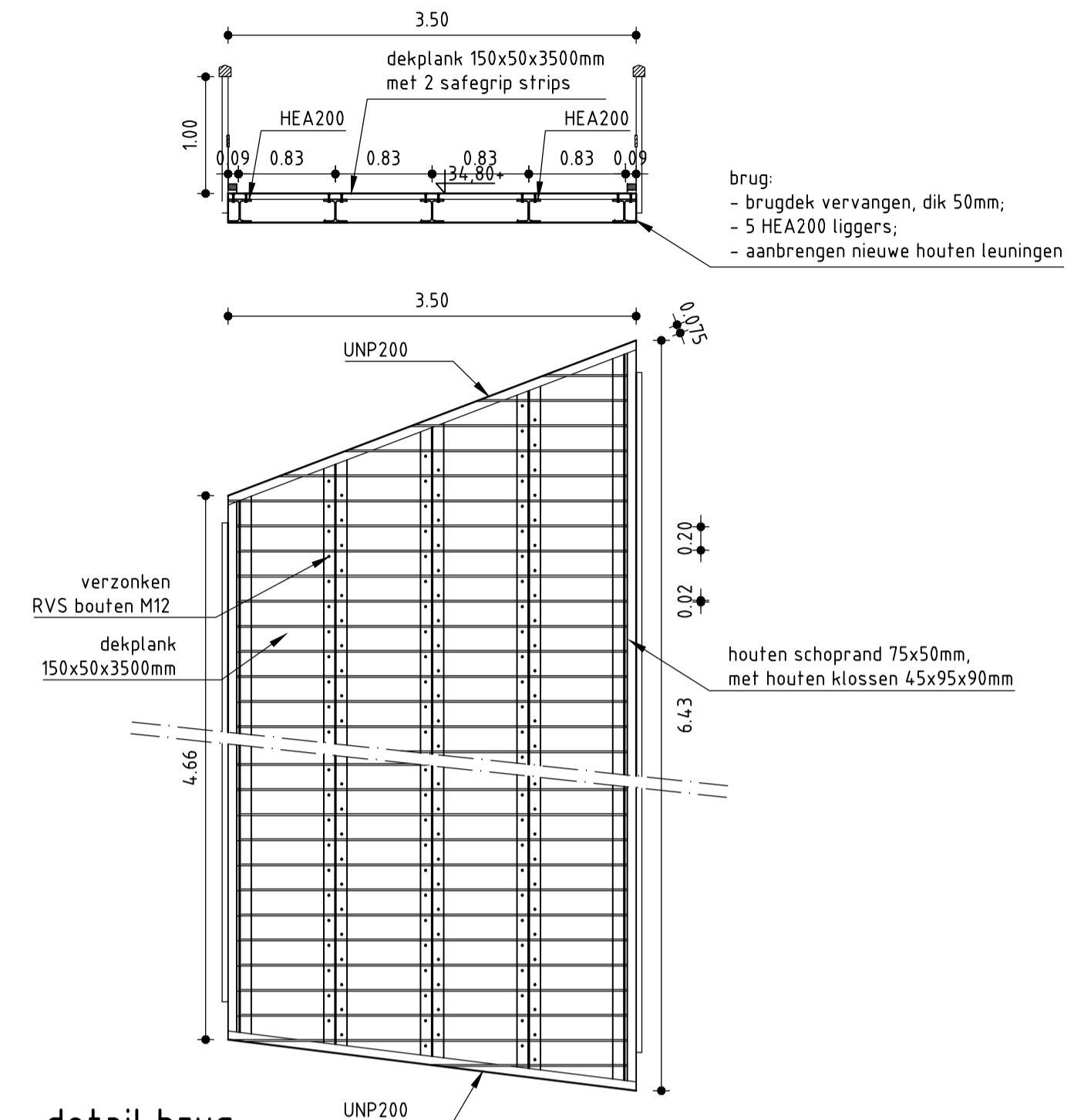
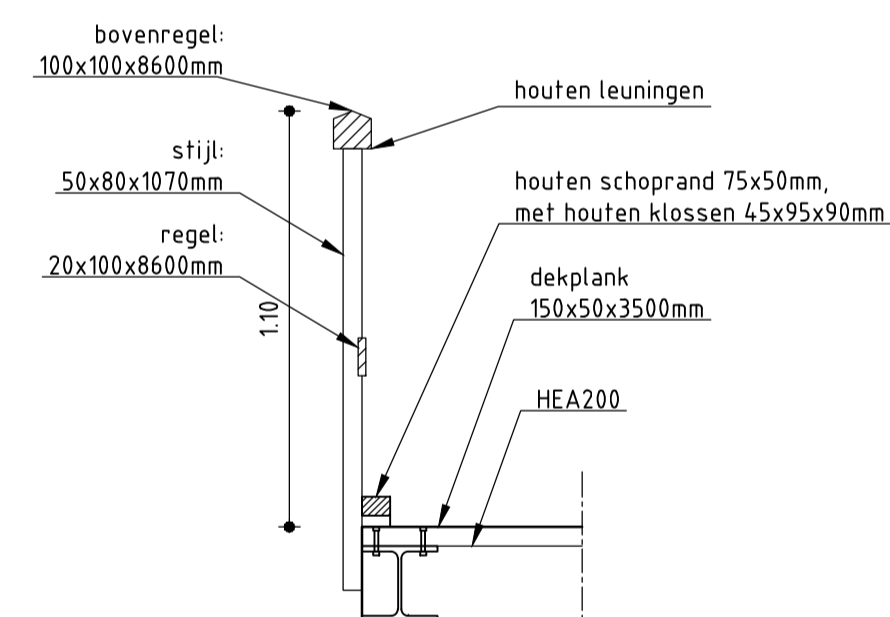


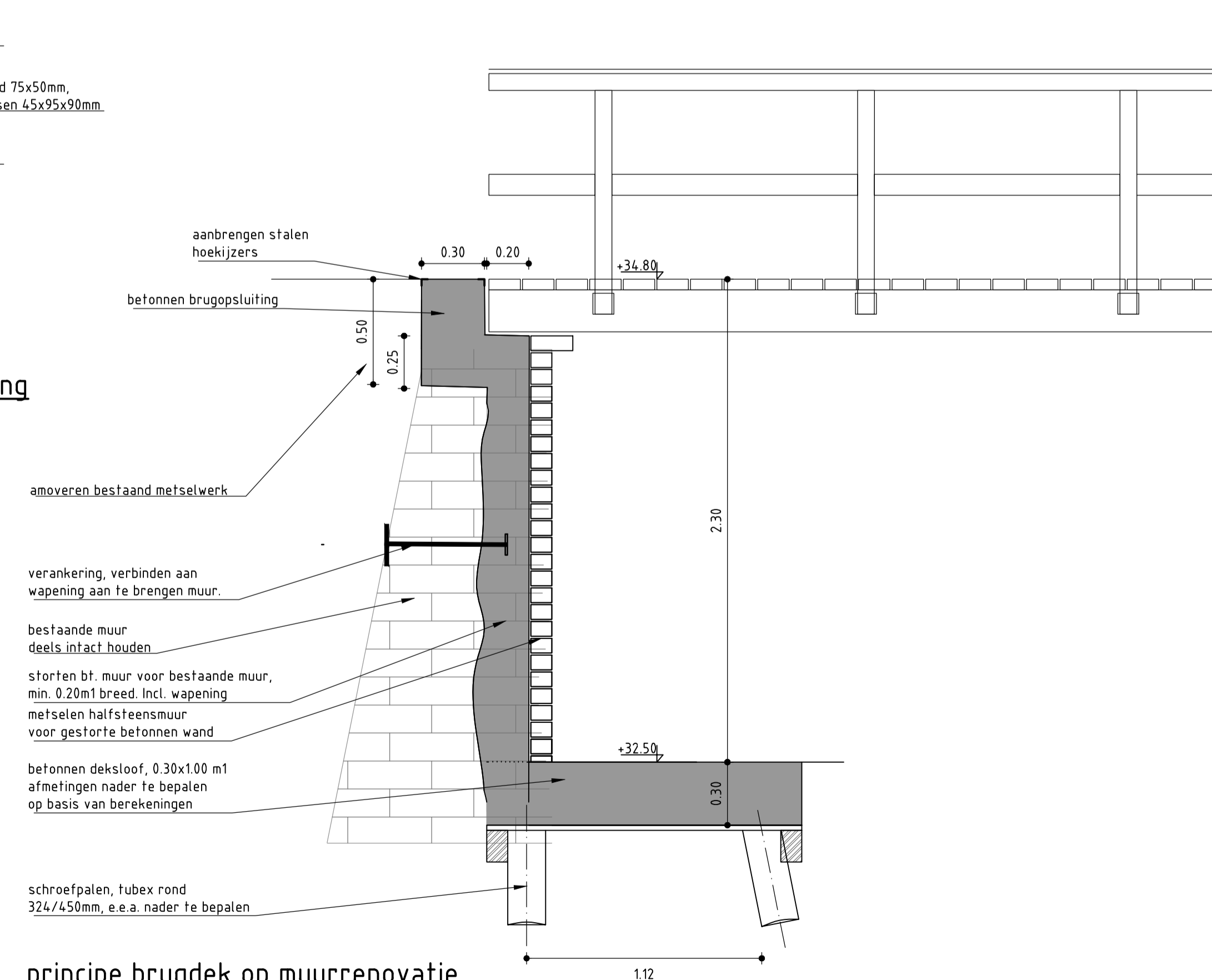
**principe detail muurrenovatie**  
schaal 1:20



**detail brug**  
schaal 1:50



**principe details dek met leuning**  
schaal 1:20



**principe brugdek op muurrenovatie**  
schaal 1:20

Versie : D	Datum : 3-11-2015	Getekend : Barge, B. ten
Omschrijving : projectplan waterwet		
Versie : C	Datum : 09-10-2015	Getekend :
Omschrijving : behorend bij projectplan water, by-pass leiding verwijderd		
Versie : B	Datum : 28-05-2015	Getekend : ijuncu
Omschrijving : behorend bij projectplan waterwet		
Versie : A	Datum : 15-04-2015	Getekend : ijuncu
Omschrijving : voorontwerp?		
Gecontroleerd : jansenr	Vrijgegeven : jongj	
		Beaulieustraat 22 Postbus 264 6800 AG Arnhem Tel 088 4261 261 Fax 026 3515 235 info@arcadis.nl www.arcadis.nl
Oprichtgever : Waterschap Rijn en IJssel		
Ontwerp :		
Project : Renovatie stuw Den Helder te Winterswijk		
Onderwerp : werktekening stuw Den Helder details		
Fase : Definitief ontwerp		
Schaal : zie tekening	Divisie : Water & Milieu	
Bladformaat : A1	Status : Definitief	
Contractnummer :	Projectleider : Jong, J de (Jouke)	
Projectnummer :	Tekeningnummer :	Versie :
C01023.000480.0300	03	D