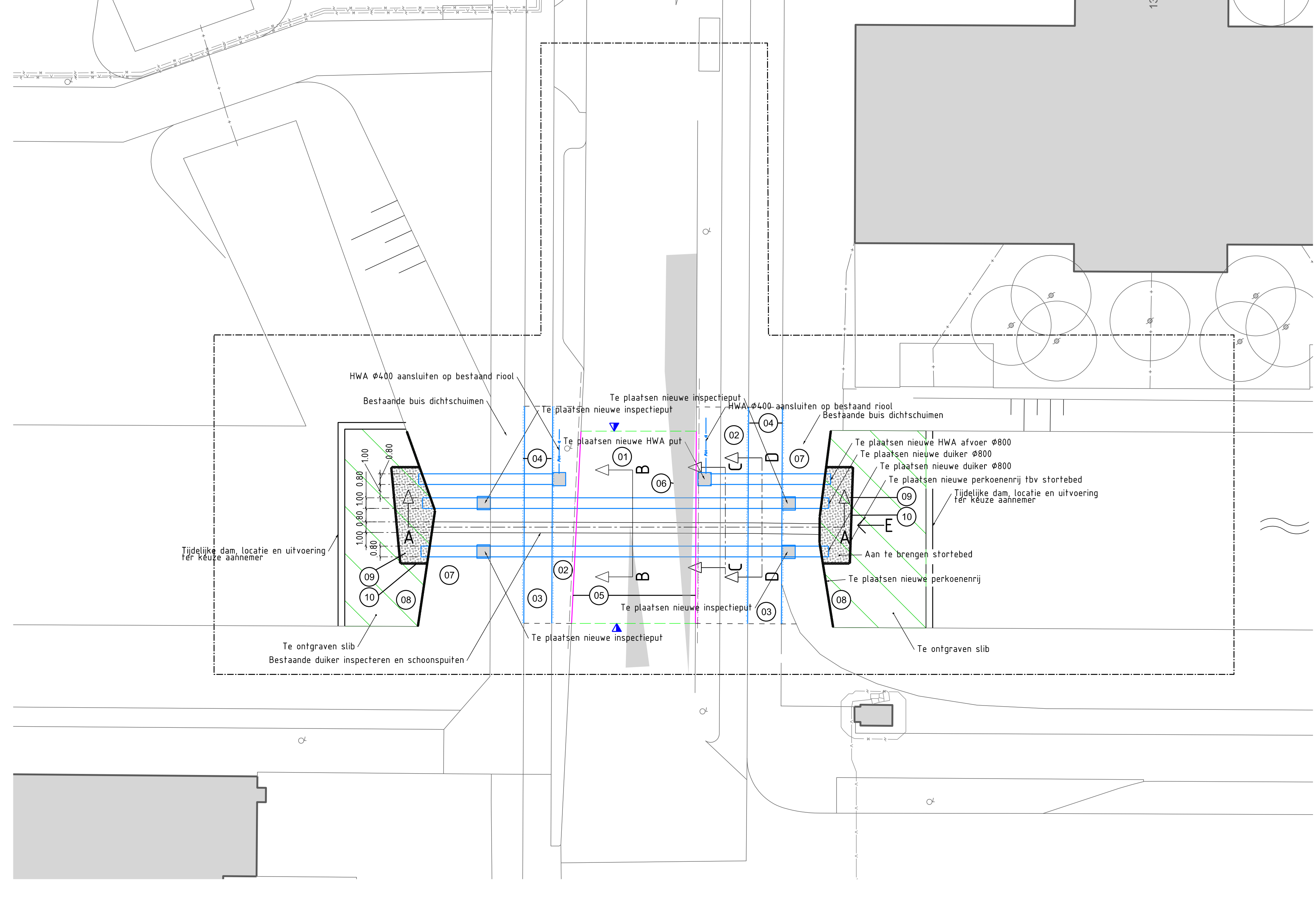
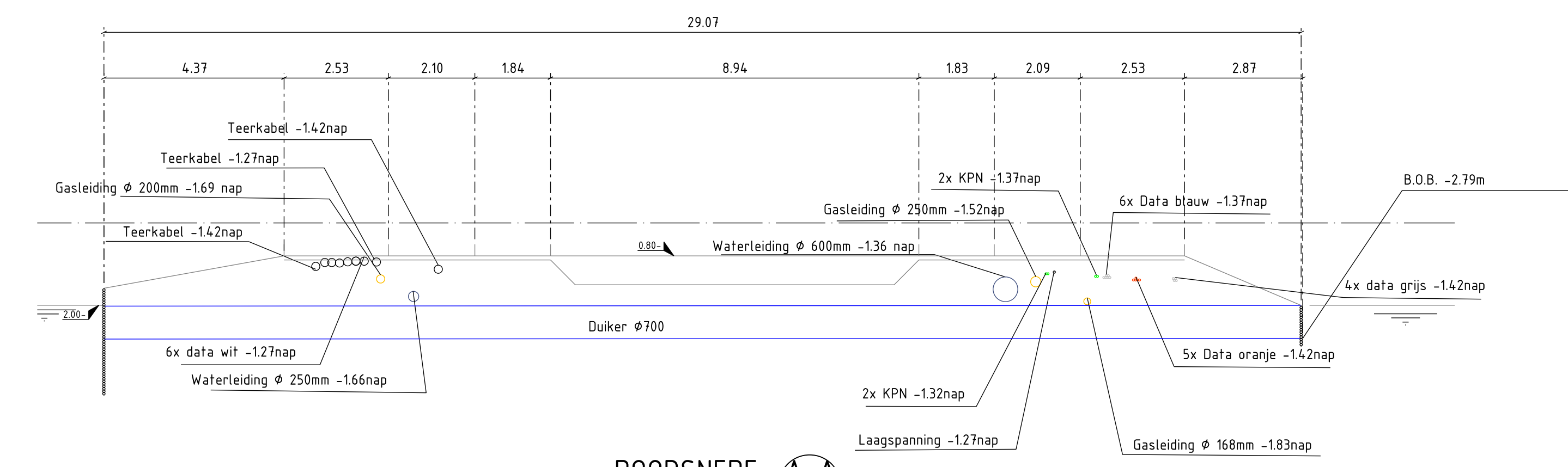


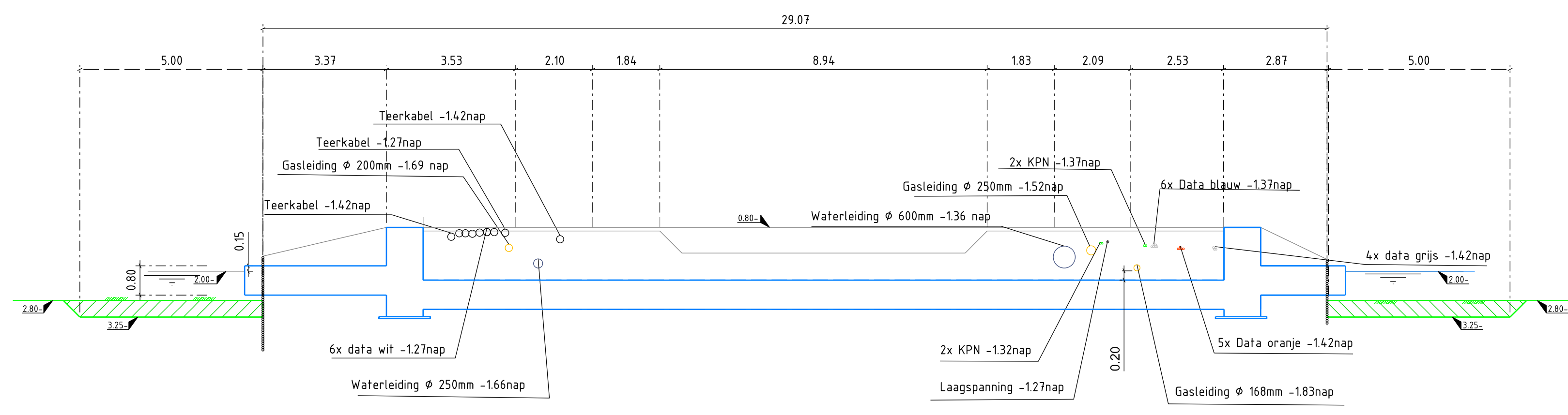
SITUATIE BS
SCHAAL 1:200



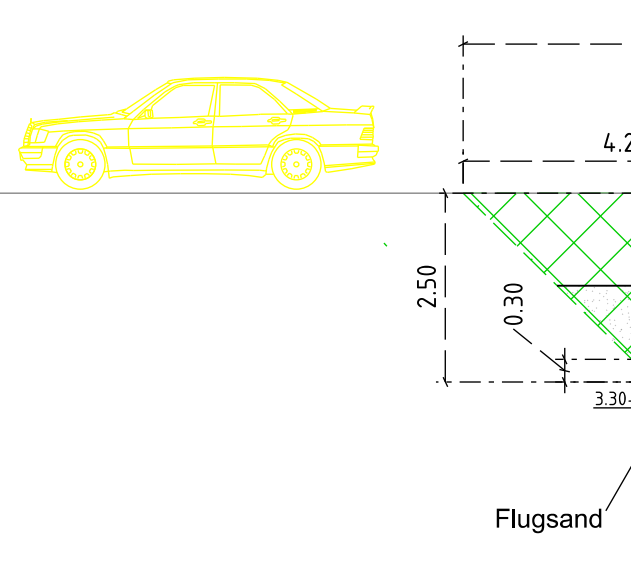
SITUATIE NW
SCHAAL 1:200



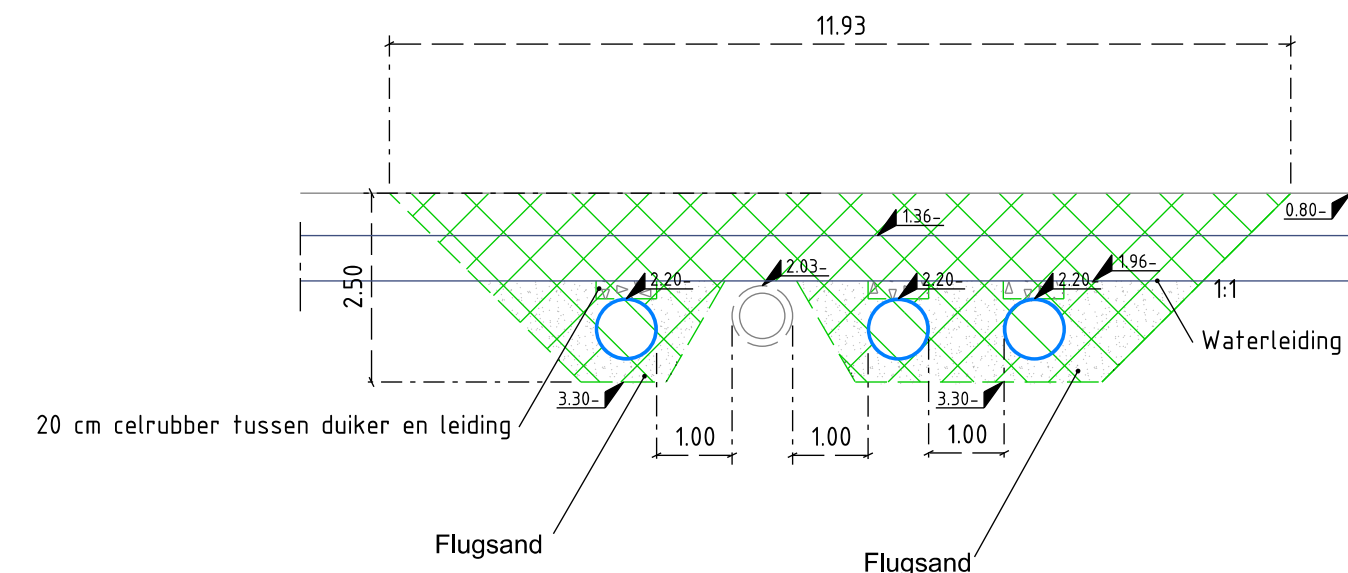
DOORSNEDE A-A
SCHAAL 1:100



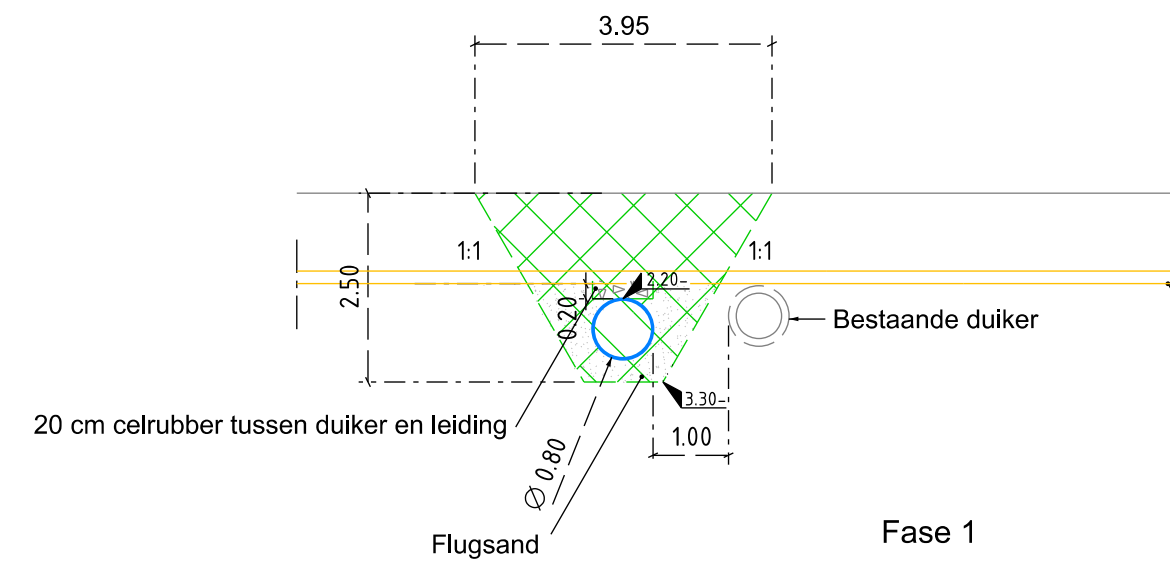
DOORSNEDE A-A
SCHAAL 1:100



DOORSNEDE B-B
SCHAAL 1:100

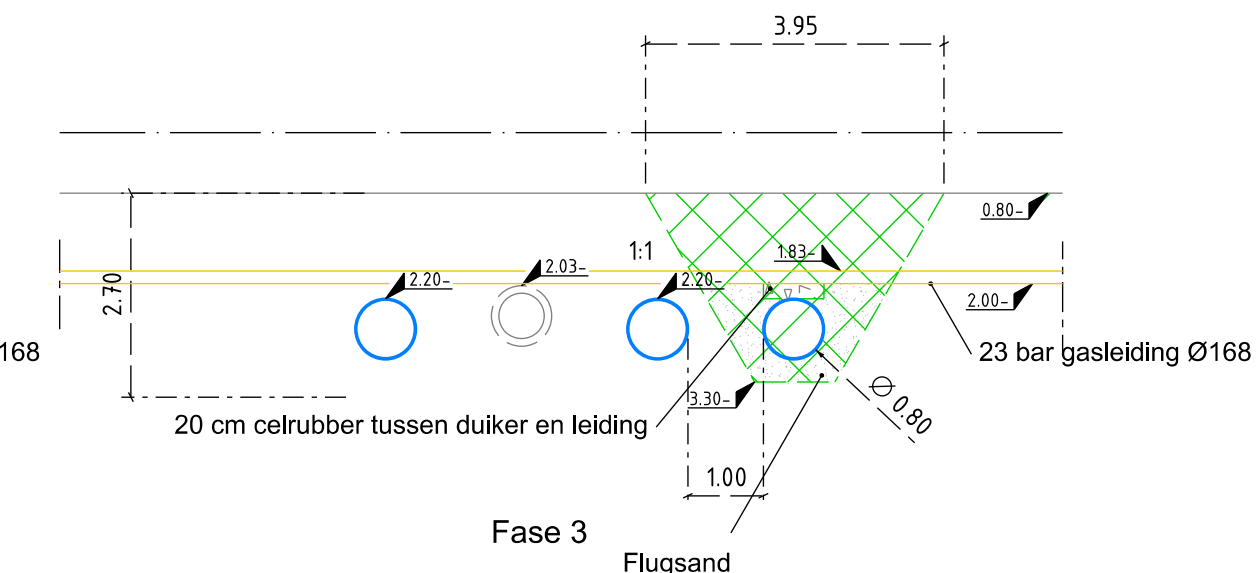


DOORSNEDE C-C
SCHAAL 1:100

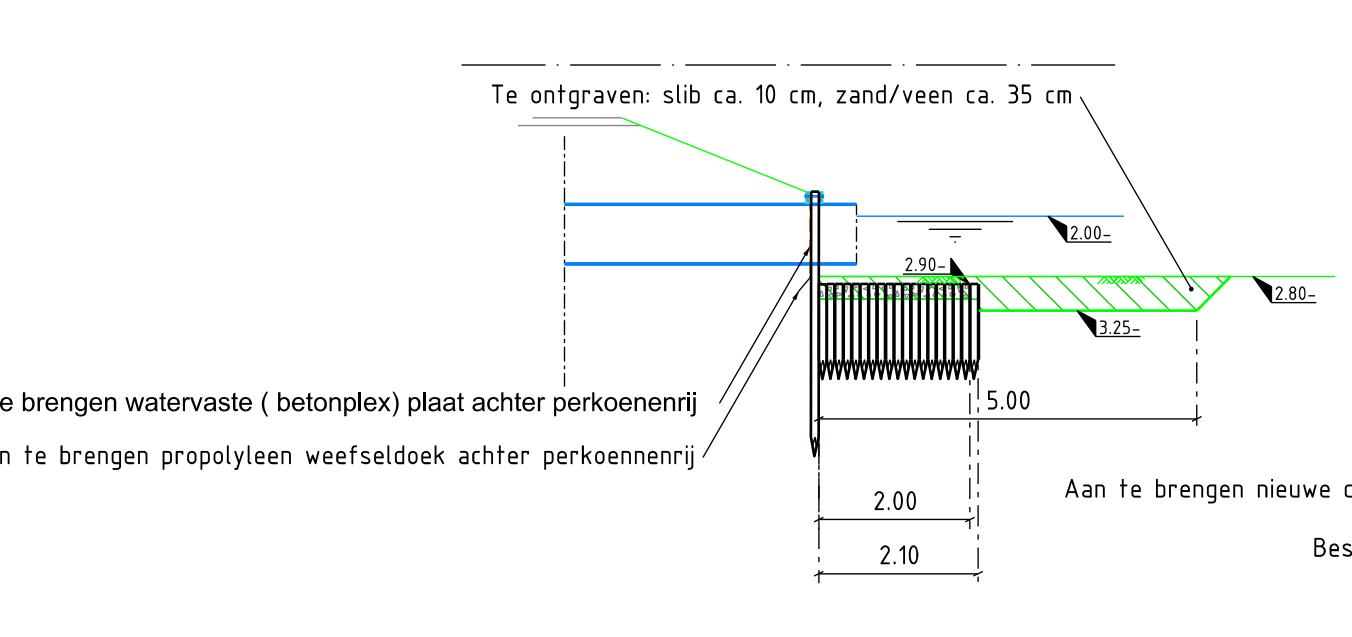


DOORSNEDE D
SCHAAL 1:100

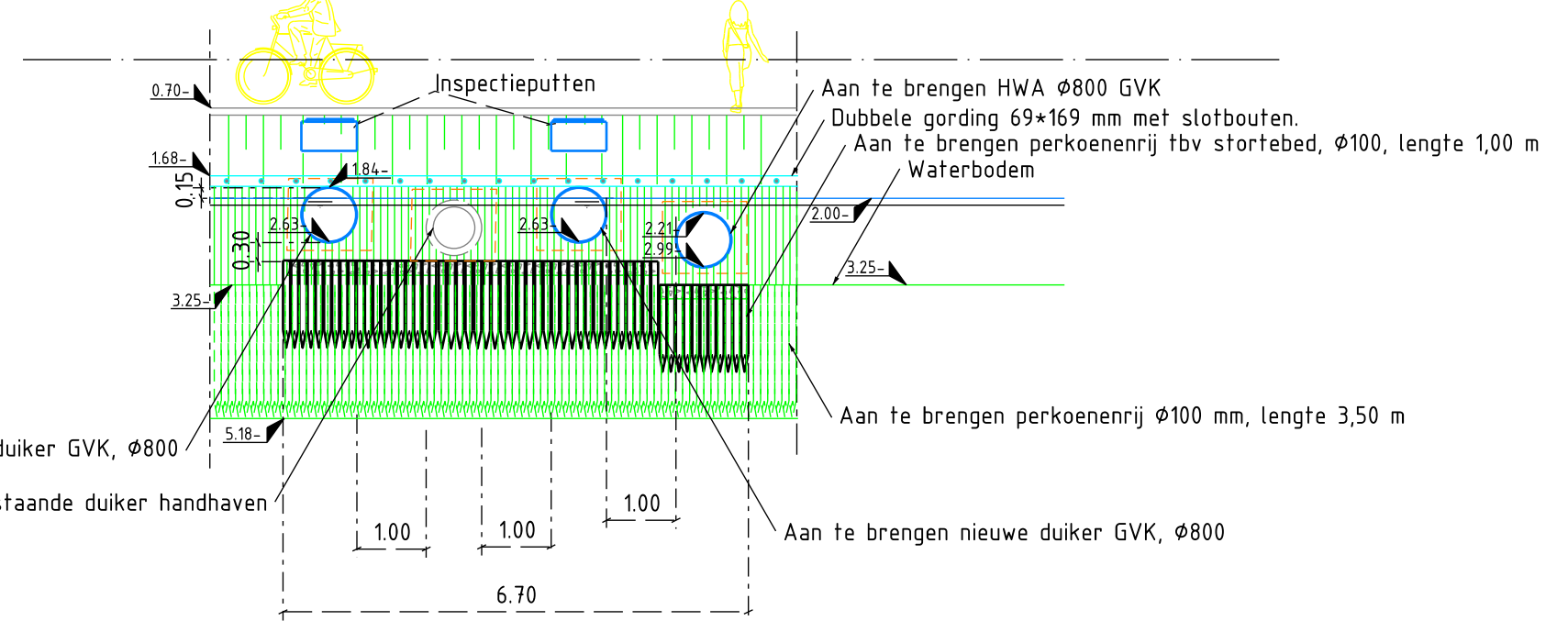
DOORSNEDE D
SCHAAL 1:100



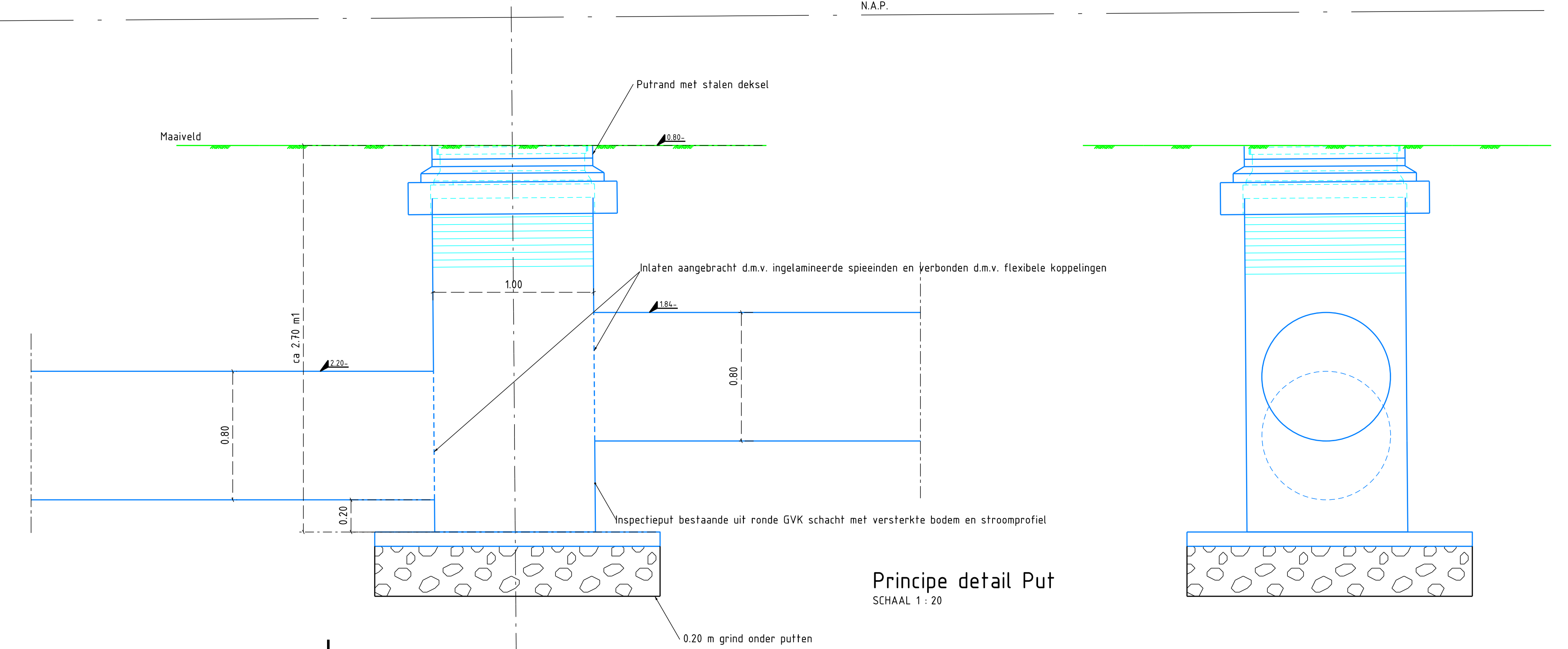
DOORSNEDE E
SCHAAL 1:100



Principe doorsnede
SCHAAL 1:100



AANZICHT E
SCHAAL 1:100



Principe detail Put
SCHAAL 1:20

LEGENDA																	
MATERIAALLIJST BESTAAND/SLOOP	MATERIAALLIJST NIEUW																
Verklaring: 20 Opbreken 20 Herstraten	Verklaring: 20 Nieuw 20 Herstraten																
01 Asphalt 02 Tegels 300x300x50 mm, grijs 03 Tegels 300x300x80 mm, rood 04 Opsluitband 100x200, grijs 05 Trottoirband 180/200 x 250 06 Markering wegverf 07 Grasbodem 08 Betonnen beschoeving 09 Anti parkeervoorziening (hoge opsluitband) 10 Houlen perkoenerij	01 Asphalt 02 Tegels 300x300x50 mm, grijs 03 Tegels 300x300x80 mm, rood 04 Opsluitband 100x200, grijs 05 Trottoirband 180/200 x 250 06 Markering wegverf 07 Grasbodem 08 Houlen beschoeving 09 Stortbed 10 Houlen perkoenerij																
Legenda kabels en leidingen	Coördinatie nr.: Wijknr./postcode, Stadskaart:																
Elektrisch laagspanning Elektrisch 10 kV / 20 kV Elektrisch 50 kV Elektrisch 150 kV Gas lage druk Gas hoge druk Gas Gasunie	Toevoegingen: Bestaand Nieuw Vervallen Herleggen Reserven																
Waterleiding Riolering HWA Riolering VWA Riolering transportriool Riolering persleiding Riolering verdelerscheiden stelsel Stadsverwarming Stadskoude W-R. bronleiding Telefoon Signaalkabel																	
<p>Ingenieursbureau</p> <p>Opdrachtgever: Gemeente Amsterdam</p> <p>Project: Duikers en HWA uitlaat v.d. Boechorststraat</p> <p>Onderdeel: Bestaande en nieuwe situatie Overzicht, doorsneden en detail</p> <table border="1"> <tr> <td>Status: Definitief</td> <td>Fase: Uitvoering</td> <td>Behoort bij:</td> <td>Schaal: 1200 / 100 / 20</td> </tr> <tr> <td>Opsteller: he</td> <td>Goedgekeurd en vrijgegeven: F. Bruin</td> <td>Paraaf: //</td> <td>Datum: 16-04-2015</td> </tr> <tr> <td>Projectnummer: 60487</td> <td>Tekeningnummer: 7891-01-01</td> <td>Bladnummer: 01</td> <td>Aantal bladen: 01</td> </tr> <tr> <td>Auteursrechten voorbehouden</td> <td>Documentnr:</td> <td>Wijziging:</td> <td>Platdatum: 27-5-2015</td> </tr> </table> <p>Bestandsnaam: G:\bouw\60487\werk\duikers_van_de_Boechorststraat\WPH-81p</p>		Status: Definitief	Fase: Uitvoering	Behoort bij:	Schaal: 1200 / 100 / 20	Opsteller: he	Goedgekeurd en vrijgegeven: F. Bruin	Paraaf: //	Datum: 16-04-2015	Projectnummer: 60487	Tekeningnummer: 7891-01-01	Bladnummer: 01	Aantal bladen: 01	Auteursrechten voorbehouden	Documentnr:	Wijziging:	Platdatum: 27-5-2015
Status: Definitief	Fase: Uitvoering	Behoort bij:	Schaal: 1200 / 100 / 20														
Opsteller: he	Goedgekeurd en vrijgegeven: F. Bruin	Paraaf: //	Datum: 16-04-2015														
Projectnummer: 60487	Tekeningnummer: 7891-01-01	Bladnummer: 01	Aantal bladen: 01														
Auteursrechten voorbehouden	Documentnr:	Wijziging:	Platdatum: 27-5-2015														