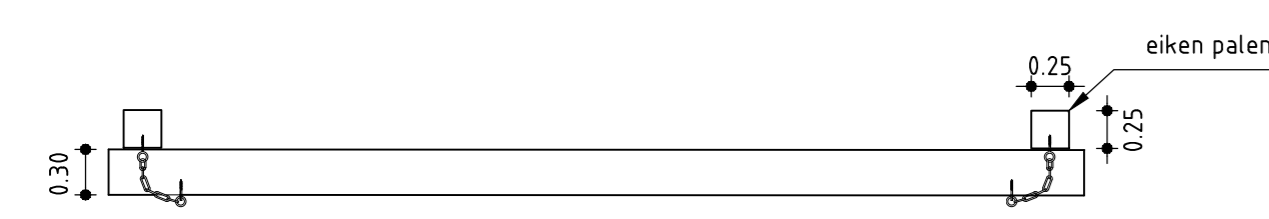
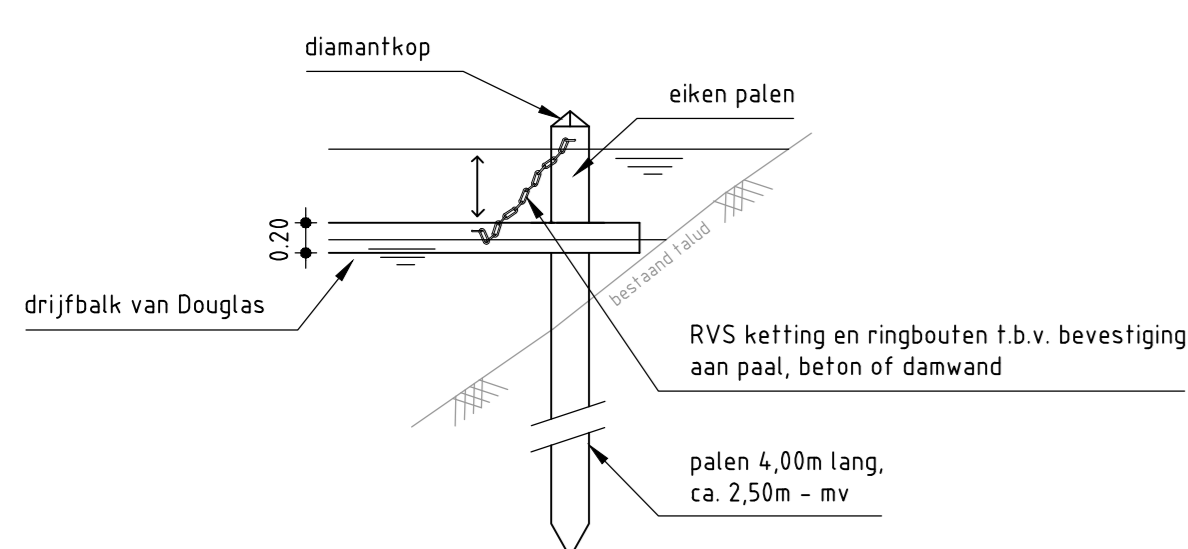


Ontwerpegegevens drijfbalk	winterpeil [m NAP]	zomerpeil [m NAP]	minimaal berook [m NAP]	maximaal berook [m NAP]	lengte [m]
voor instroom vispassage	14.70	15.10	14.60	15.20	9.00
T.p.v. uitstroombekleding Braakhinterleiding in Aa-Strang	13.20	13.40	13.00	13.60	17.00



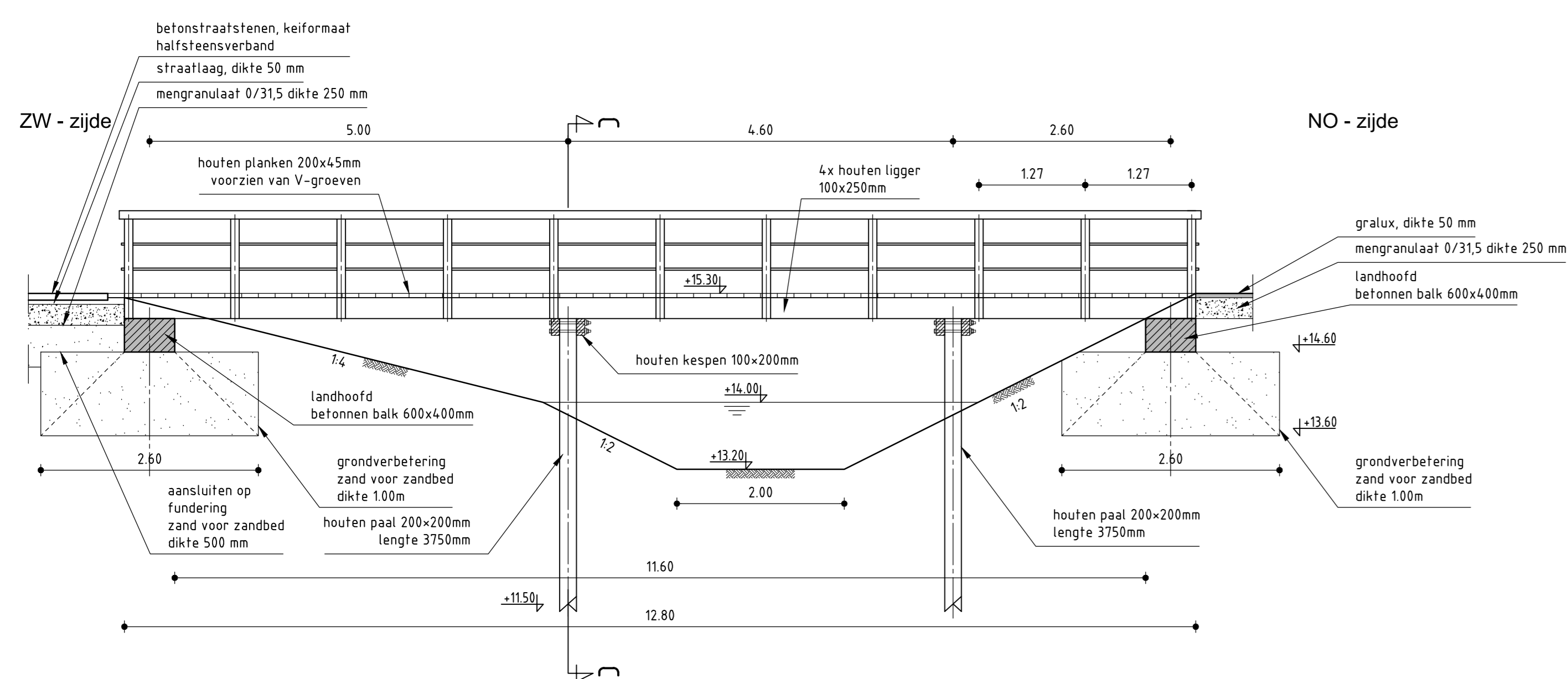
bovenaanzicht



zij aanzicht

principedetail I: drijfbalk

schaal 1:50

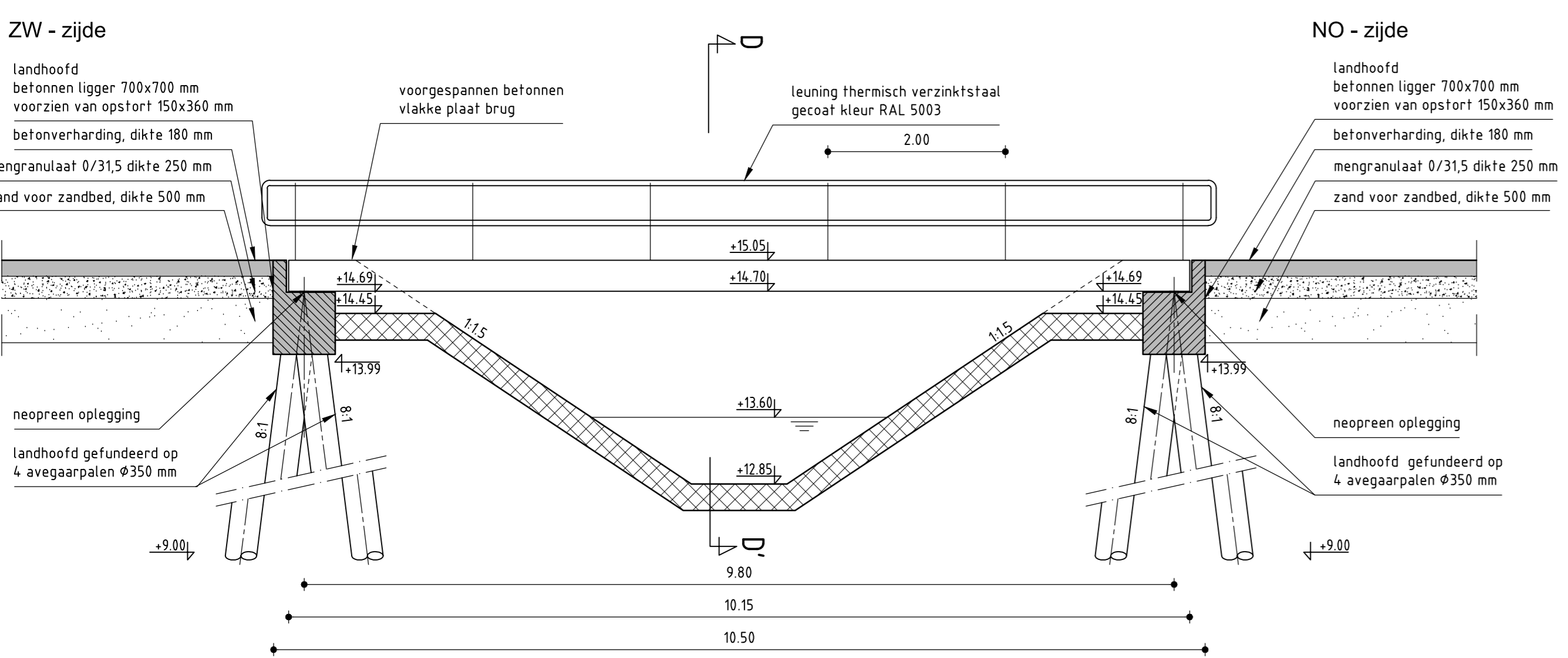


lengtedoorsnede houten voetgangersbrug

Houten onderdelen
- FSC-leumerk
- duurzaamheidsklasse 1
- stekklasse: min. D50

detail III: houten voetgangersbrug

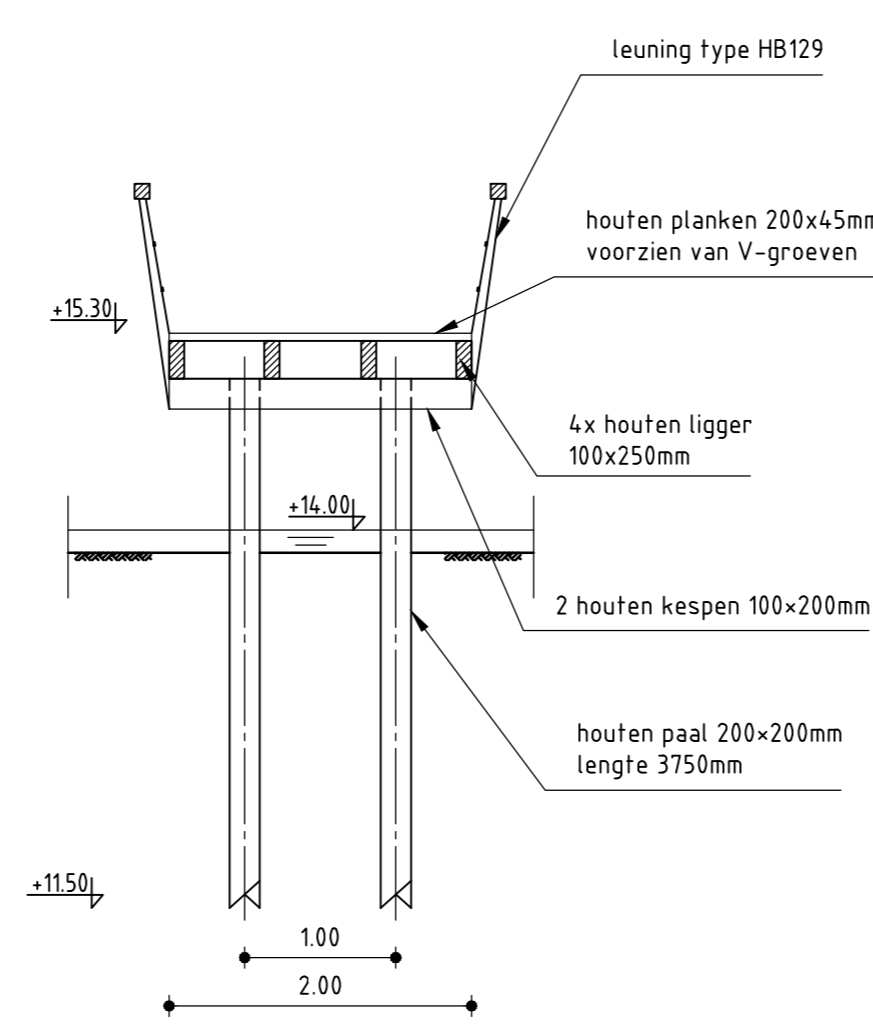
schaal 1:50



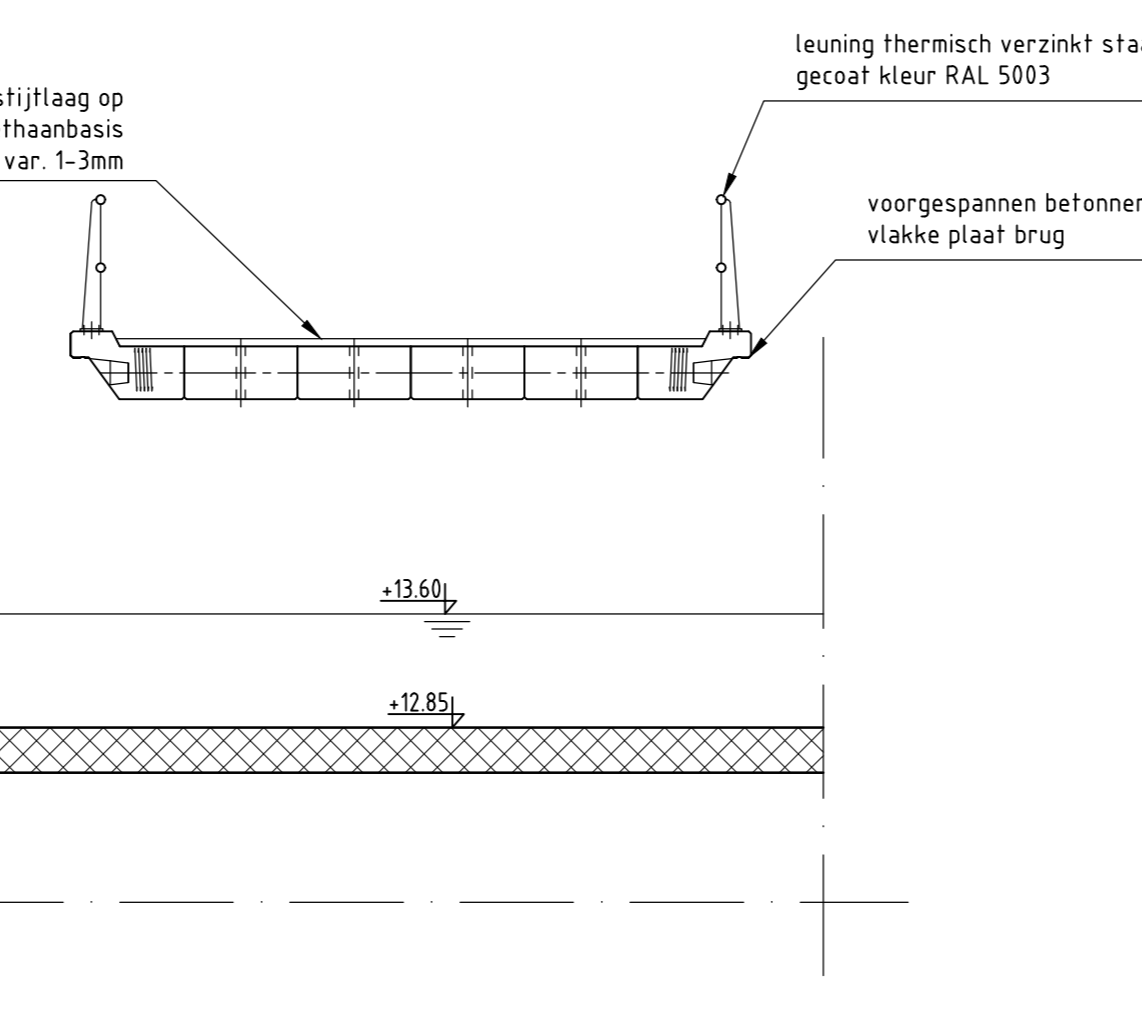
lengtedoorsnede betonnen brug

detail VI: betonnen brug

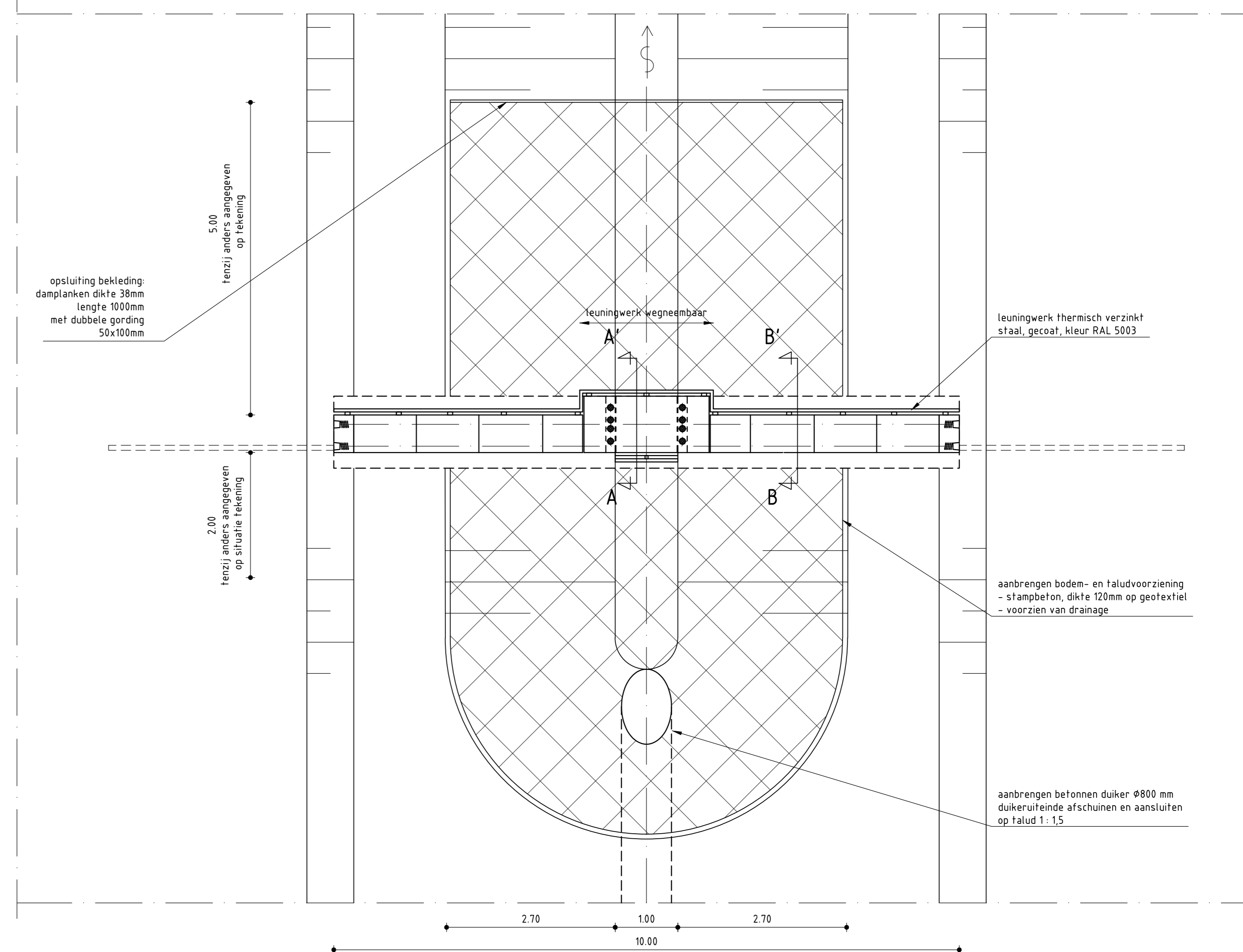
schaal 1:50



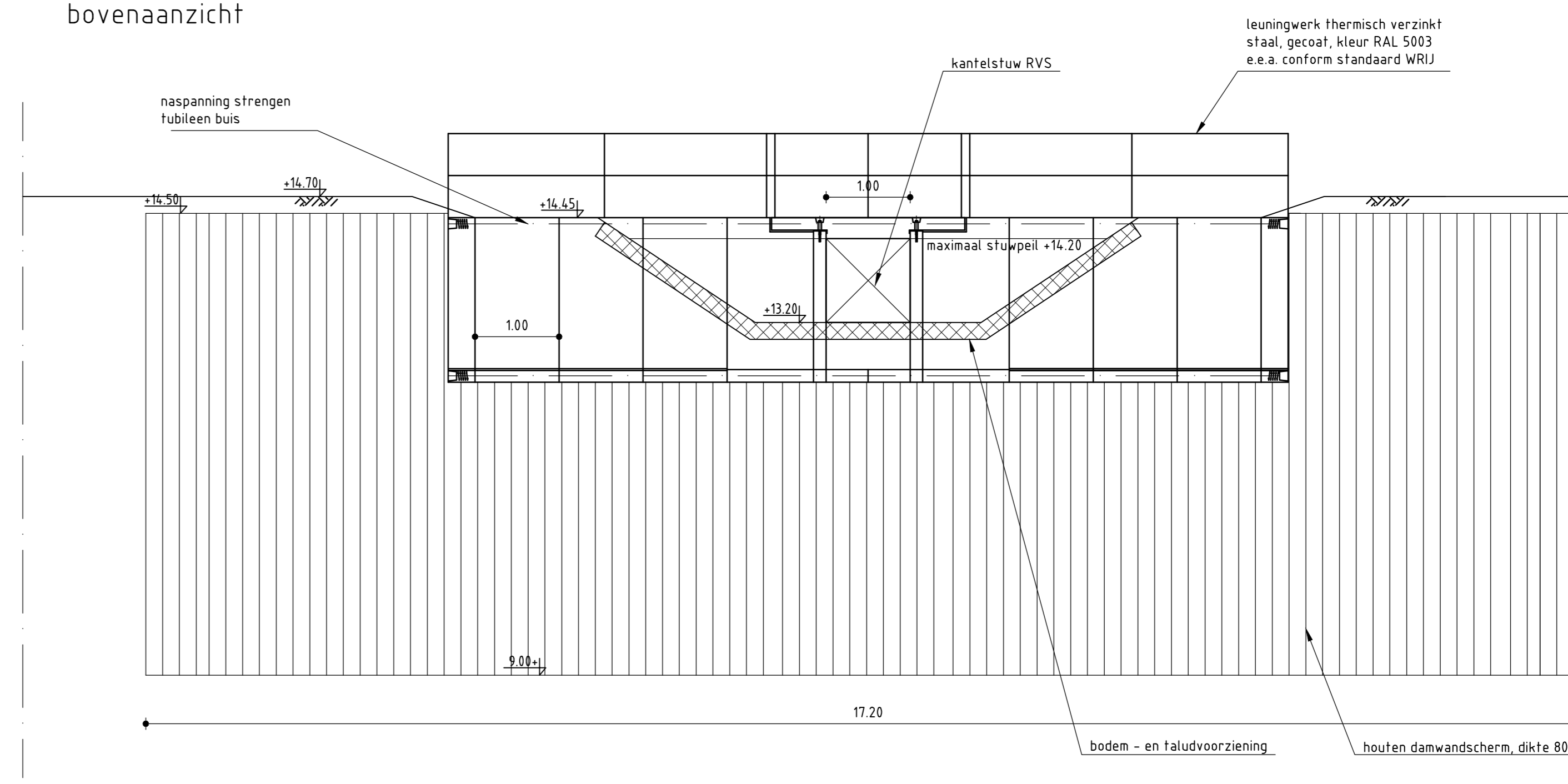
doorsnede C-C'



doorsnede D-D'



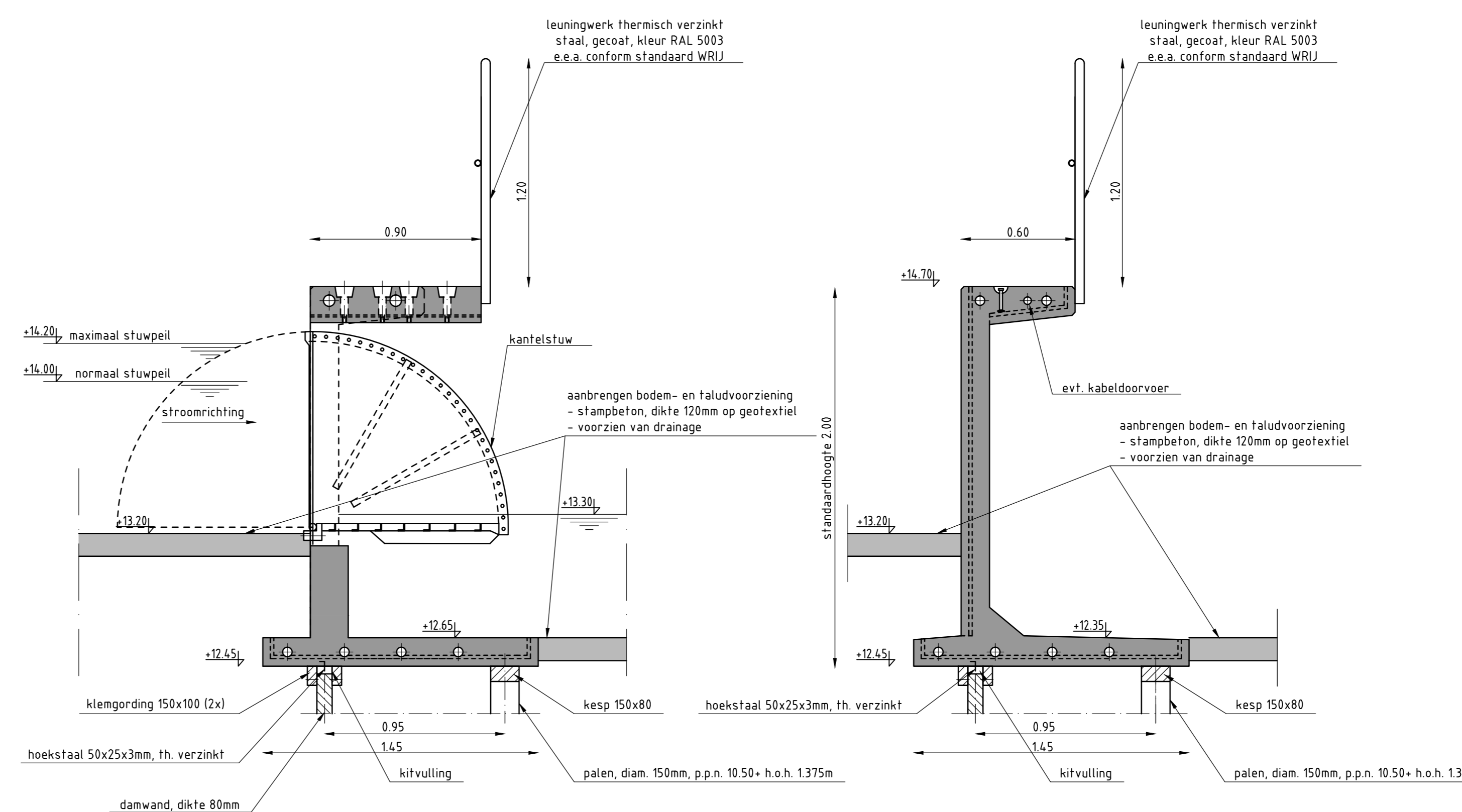
bovenaanzicht



vooraanzicht

detail II: betonnen stuw

schaal 1:50



dwarsdoorsnede A-A': stuw

schaal 1:20

dwarsdoorsnede B-B': stuw

schaal 1:20

Versie : D	Datum : 19-3-2013	Gekeurd : beer
Omschrijving : aanpassingen n.a.v. opmerkingen WRI d.d. 8-2-2013		
Versie : C	Datum : 31-1-2013	Gekeurd : beer
Omschrijving : aanpassingen n.a.v. opmerkingen WRI d.d. 11-1-2013		
Versie : B	Datum : 5-12-2012	Gekeurd : beer
Omschrijving : definitief ontwerp		
Versie : A	Datum : 1-11-2012	Gekeurd : beer
Omschrijving : concept 00		
Gecontroleerd : schenkerb	Vrijgegeven : schoenkerb	
		Het Riedveld 59a Postbus 673 7300 AR Apeldoorn Tel 055 5815 999 Fax 055 5815 599 info@arcadis.nl www.arcadis.nl
Opdrachtgever : Waterschap Rijn en IJssel		
Ontwerp :		
Project : Ecologische verbindingzone Aa Strang		
Onderwerp : details I t/m IV		

Fase : Definitief ontwerp	Divisie : Milieu & Ruimte
Schaal : zie tekening	Status : Definitief
Bladformaat : A0	Projectleider : Schoenker, B.B. (Burt)
Contractnummer : 5973	Tekeningnummer : Versie :
Projectnummer : C01023.000398.0120	05
	D

