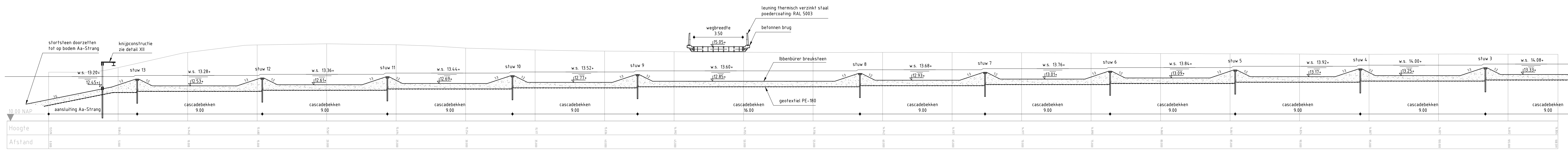
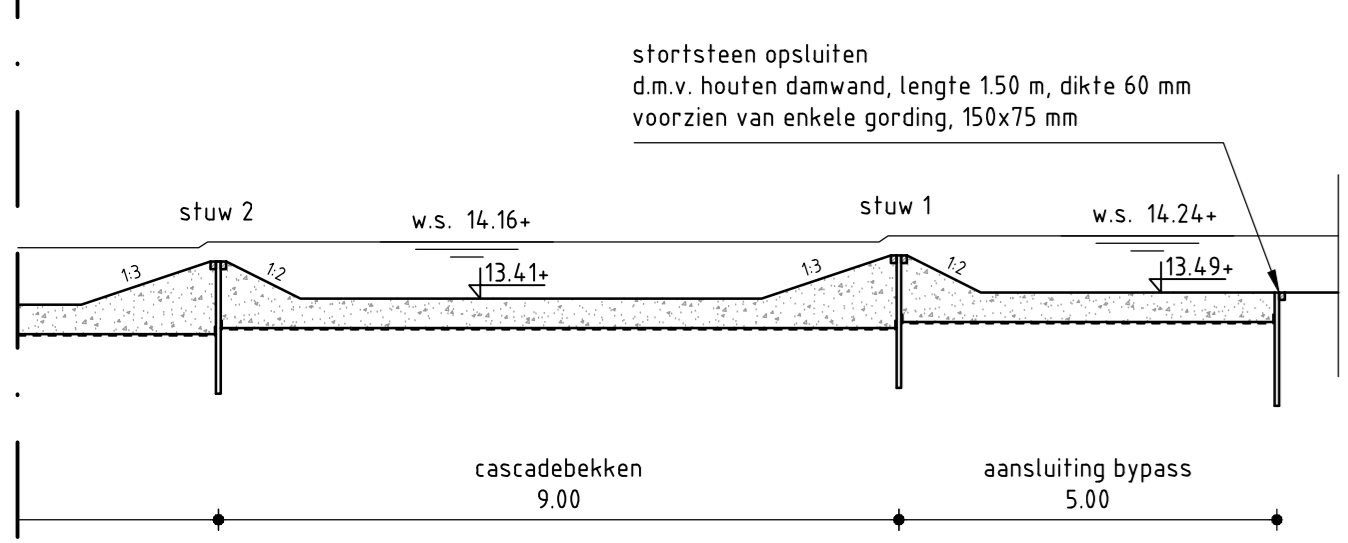


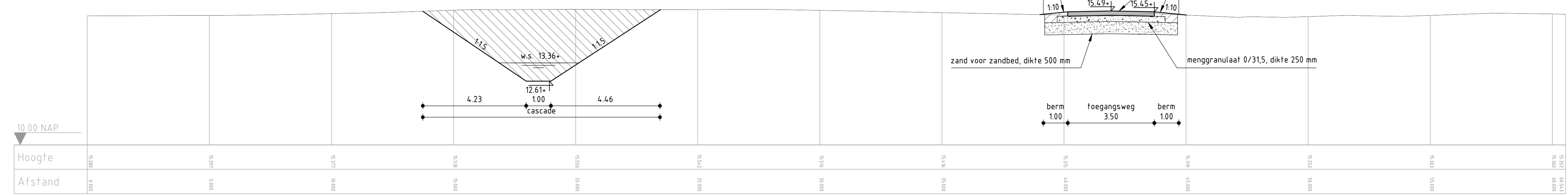
dwarsprofiel 1
schaal 1:100



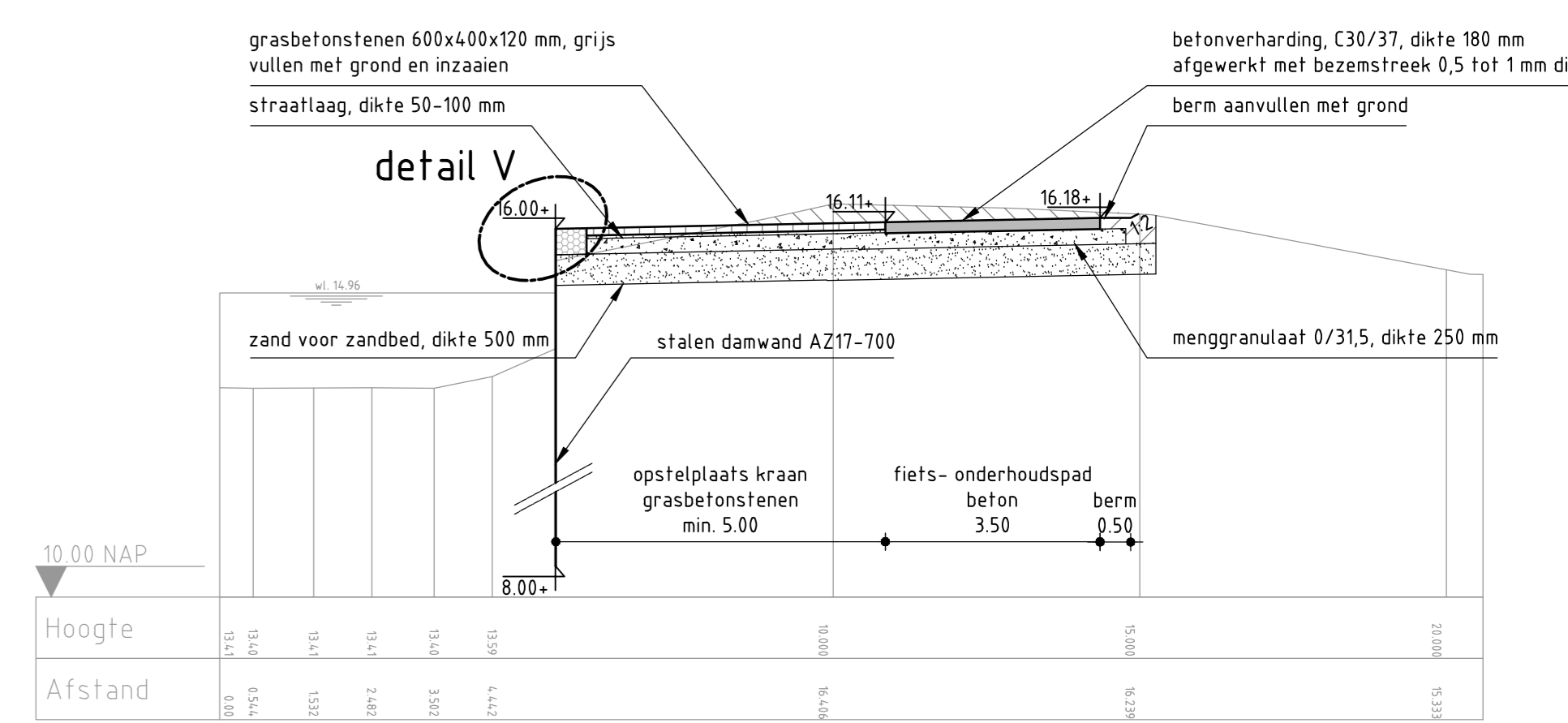
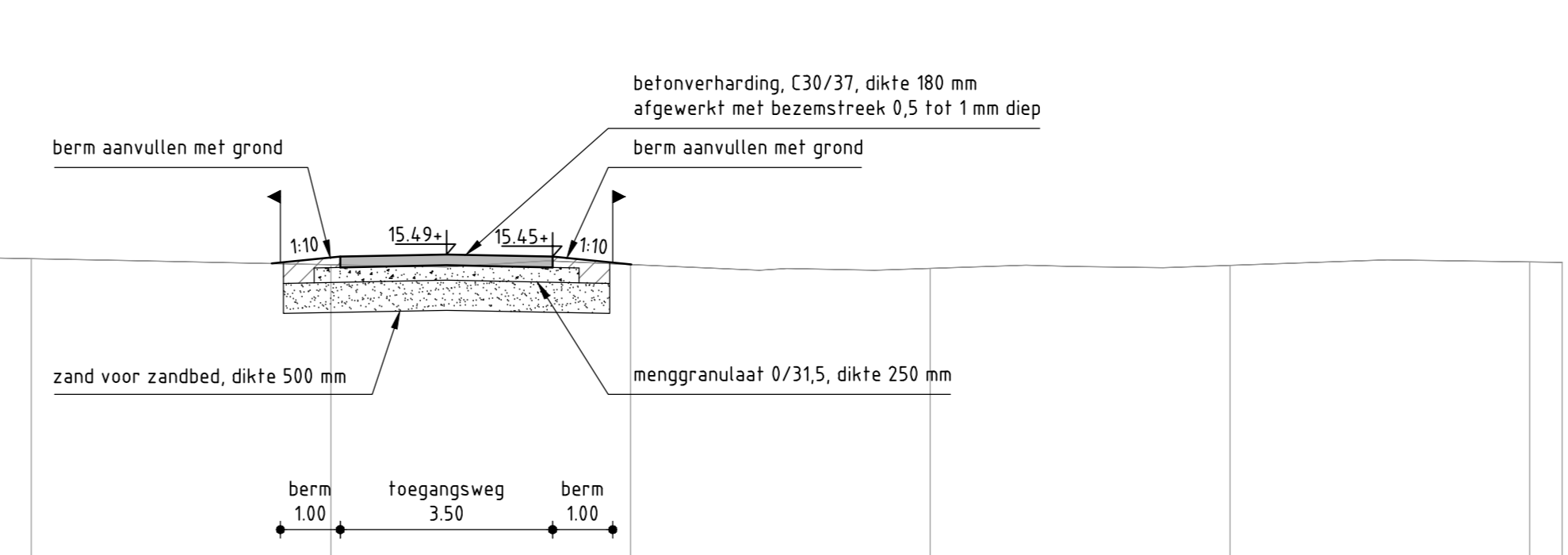
lengteprofiel 2
schaal 1:100
voor maatvoering stuw: zie detail VI



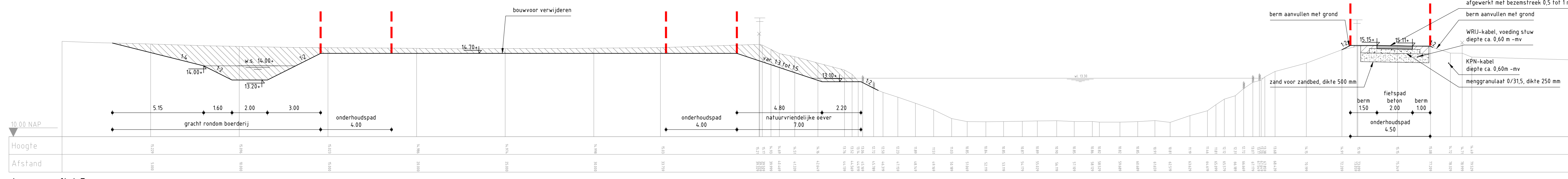
aansluiting lengteprofiel 2
schaal 1:100



dwarsprofiel 3
schaal 1:100



dwarsprofiel 4
schaal 1:100



dwarsprofiel 5
schaal 1:100

lengteprofiel 2 aansluiting lengteprofiel 2

lengteprofiel 2 aansluiting lengteprofiel 2

versie	: E	datum	: 19-3-2013	getekend	: beer
omschrijving	: aanpassingen n.v.s. zonerolingen WRIJ d.d. 8-2-2013				
versie	: D	datum	: 31-1-2013	getekend	: beer
omschrijving	: aanpassingen n.v.s. zonerolingen WRIJ d.d. 11-1-2013				
versie	: C	datum	: 5-12-2012	getekend	: beer
omschrijving	: definitief ontwerp				
versie	: B	datum	: 1-11-2012	getekend	: beer
omschrijving	: concept 00				
versie	: A	datum	: 28-5-2012	getekend	: beer
omschrijving	: voorontwerp				
gecontroleerd	: schenckebach	voorgegeven	: schenckebach		
		Het Rietveld 59a Postbus 673 7300 AR Apeldoorn Tel 055 5815 999 Fax 055 5815 599 info@arcadis.nl www.arcadis.nl			
opdrachtgever	: Waterschap Rijn en IJssel				
ontwerp	:				
project	: Ecologische verbindingzone Aa Strang				
onderwerp	: dwarsprofielen 1 t/m 5				
fase	: Definitief ontwerp				
schaal	: 1:100	divisie	: Milieu & Ruimte		
bladformaat	: A0	status	: Definitief		
contractnummer	: 5973	projectleider	: Schoemaker, B.B. (Burt)		
projectnummer	: C01023.000398.0120	tekeningsnummer	: 03		
		versie	: E		

