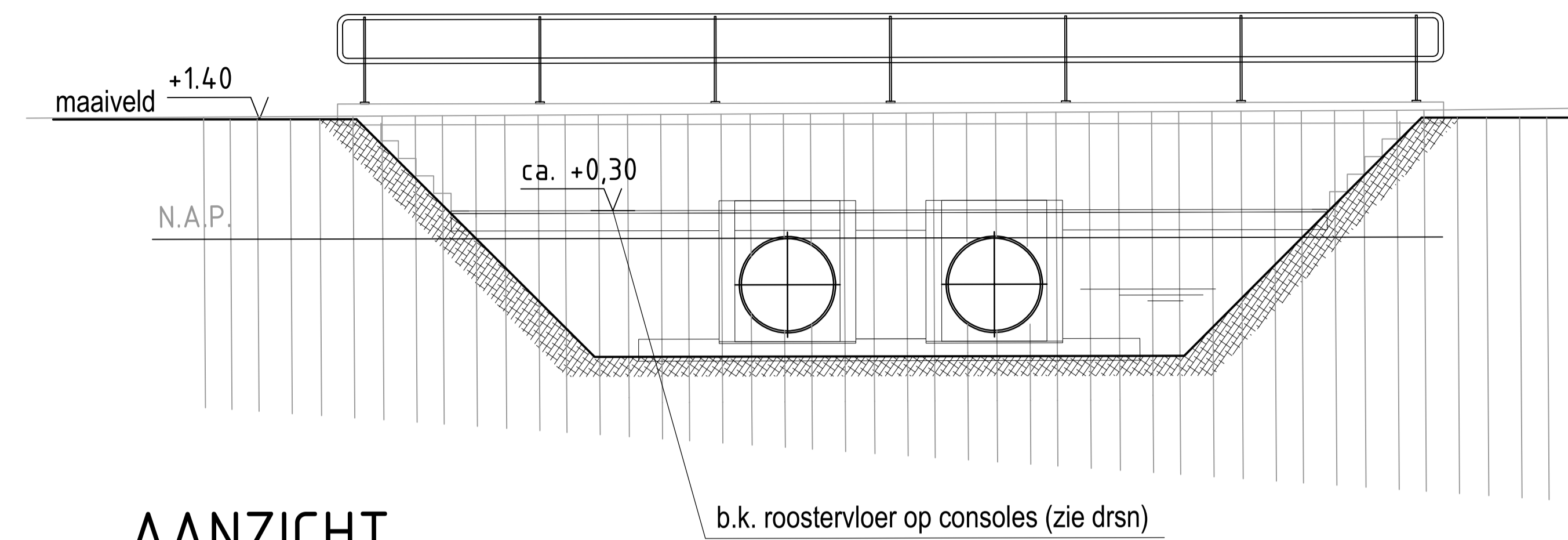
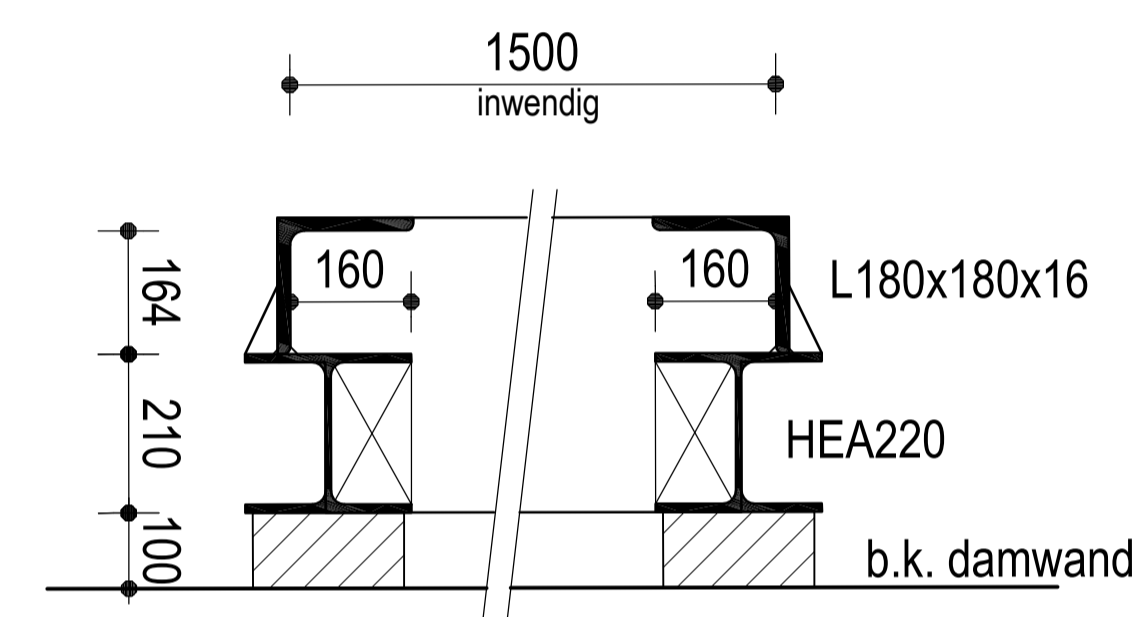


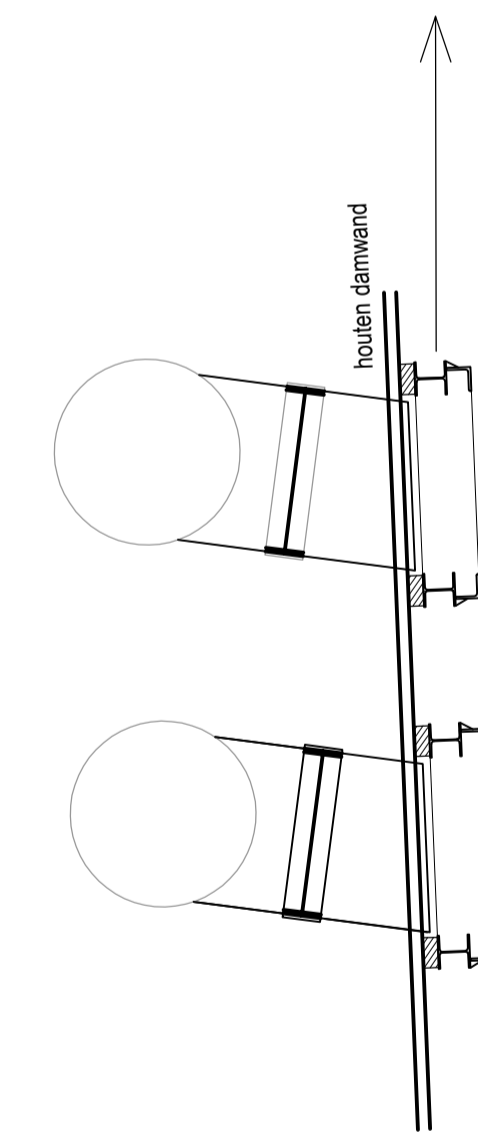
PRINCIPE DOORSNEDE
schuifframe-voorziening



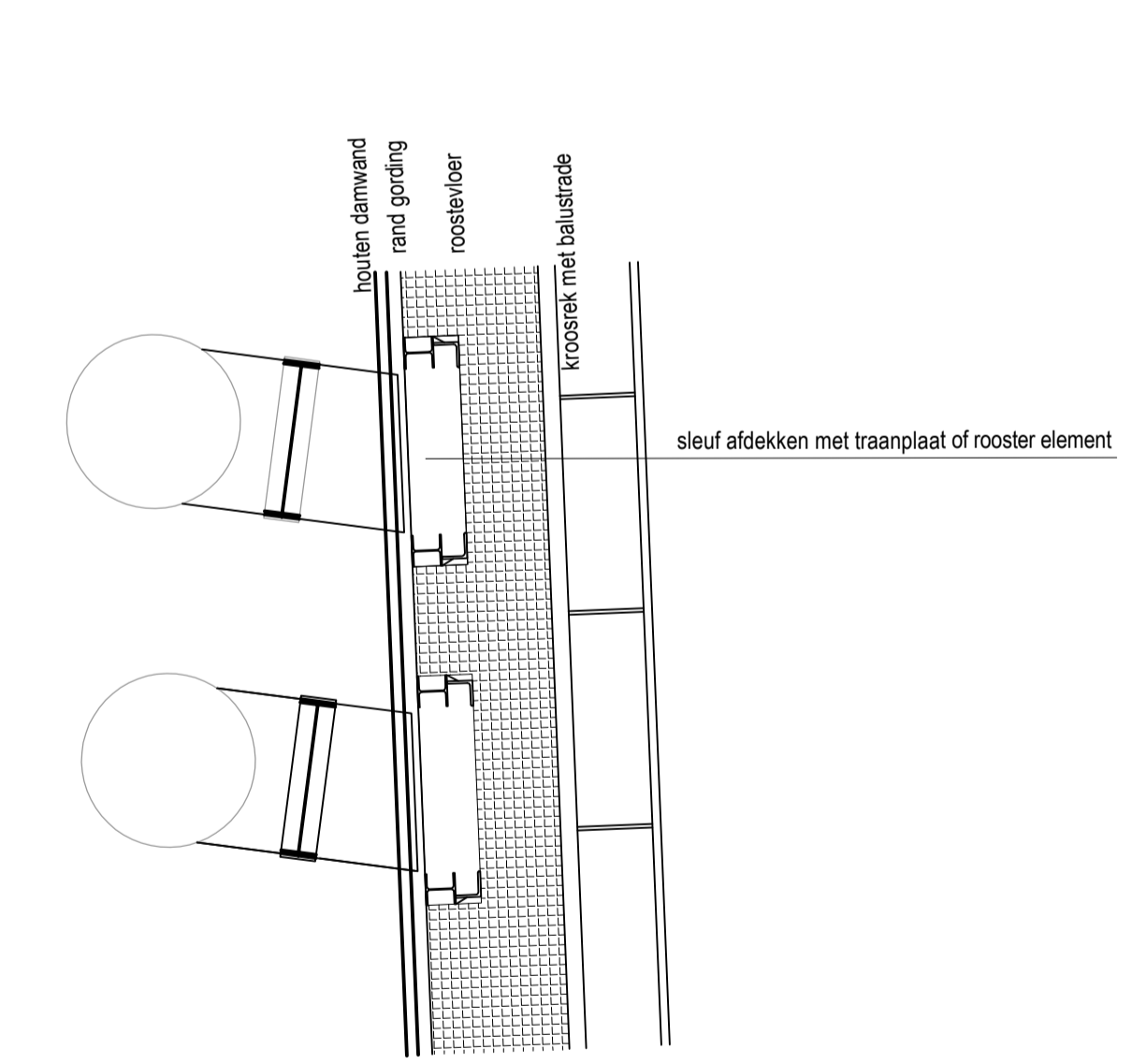
AANZICHT
schuifframe-voorziening



BOVENAANZICHT (detail)
maatvoering sponning in gelast stalen frame



BOVENAANZICHT
NIVEAU LEIDING



BOVENAANZICHT
NIVEAU BORDES/ KROOSREK

1	1e uitgave	MVE	28-01-26	MVE	28-01-26
Vers.	Omschrijving	Getekend	Datum	Gecontroleerd	Datum
		Hoofdweg 64B 3067 GH Rotterdam Telefoon: 0165 524 524 E-mail: info@mbmengineers.nl			
Opdrachtgever	LSNed				
Project	Verlenging Sifon De Kil				
Projectnr. MBM	25101	Projectnr. LSNed	C2025-0115		
Onderwerp	SCHUIFVOORZIENING DROOGZET SCHOTTEN PRINCIPE ONTWERP				Projectie: Schaal: Zie tekening
Status	DO-ontwerp	A1	25201-TE101-DO-v2	Zie tekening	

Dit document is eigendom van MBM Engineers. Alle rechten voorbehouden.