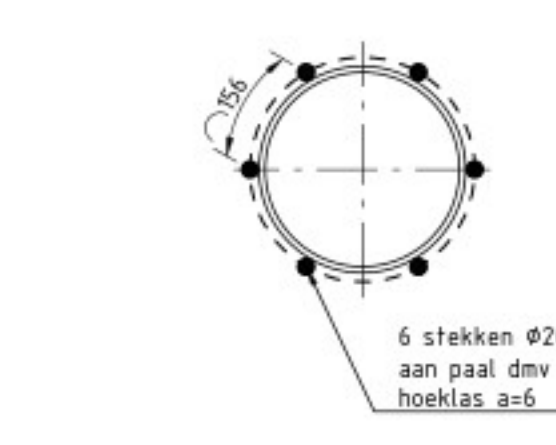
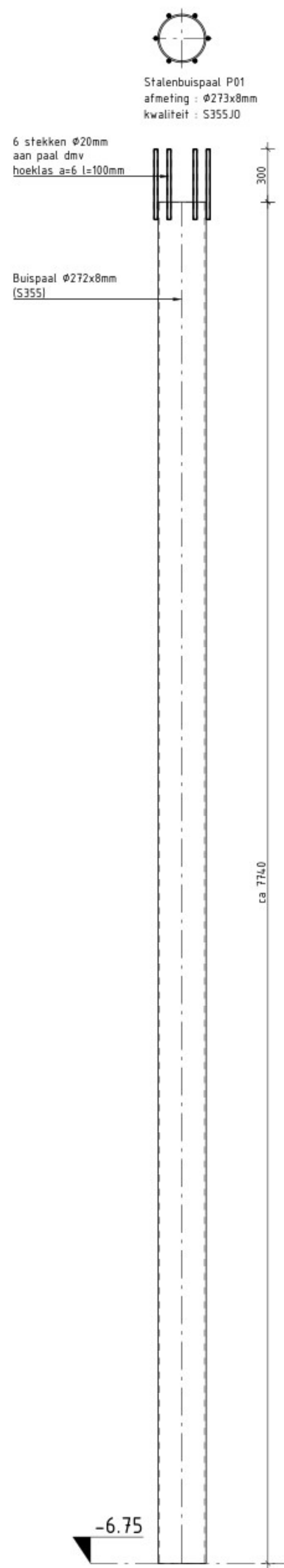


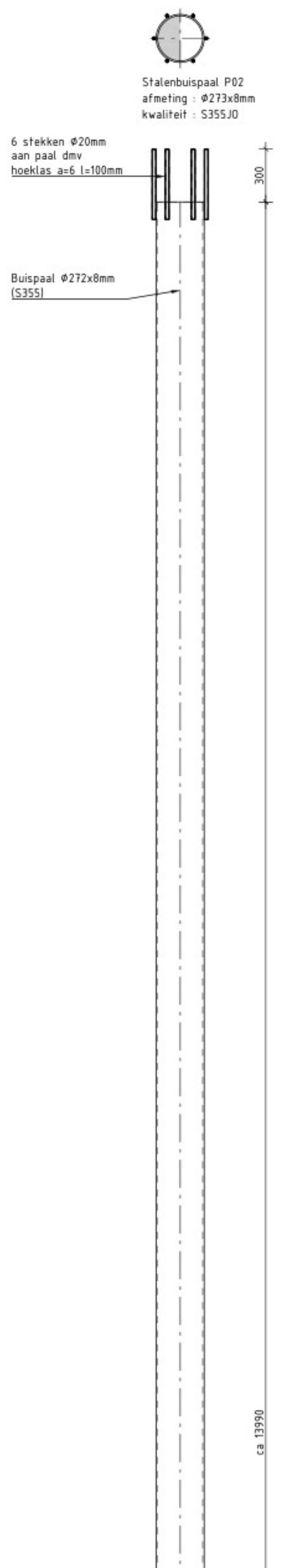
PALENPLAN
SCHAAL 1:50



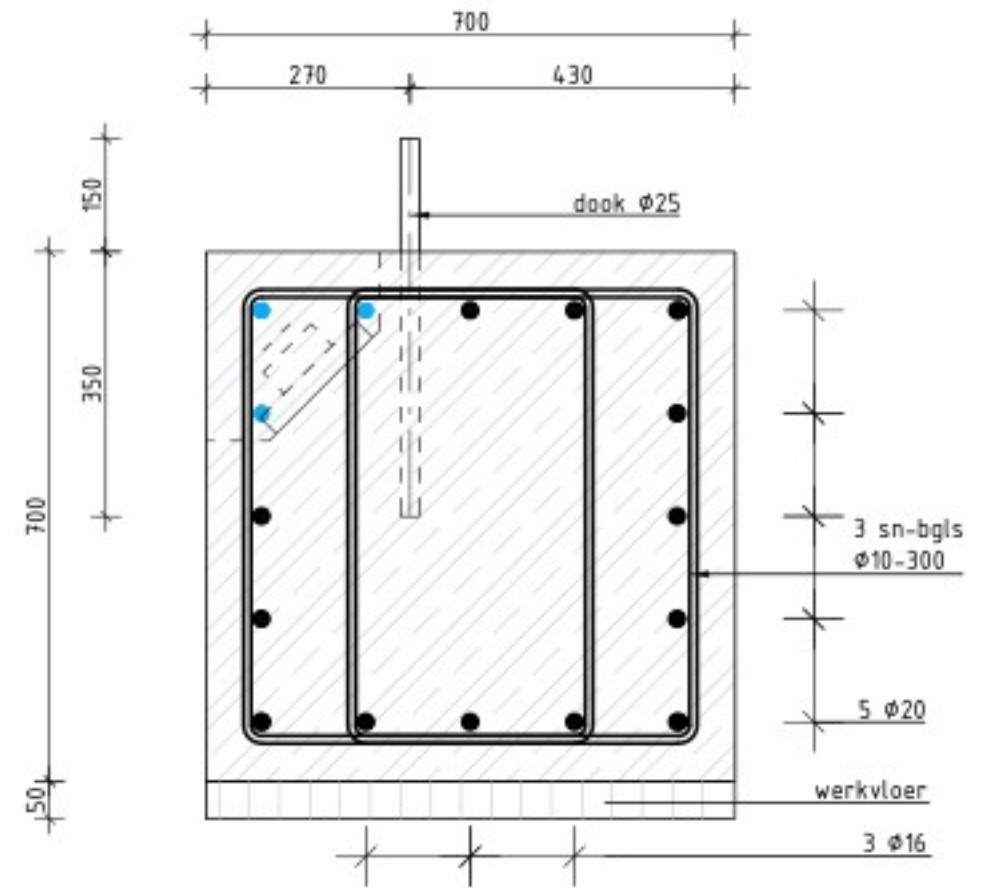
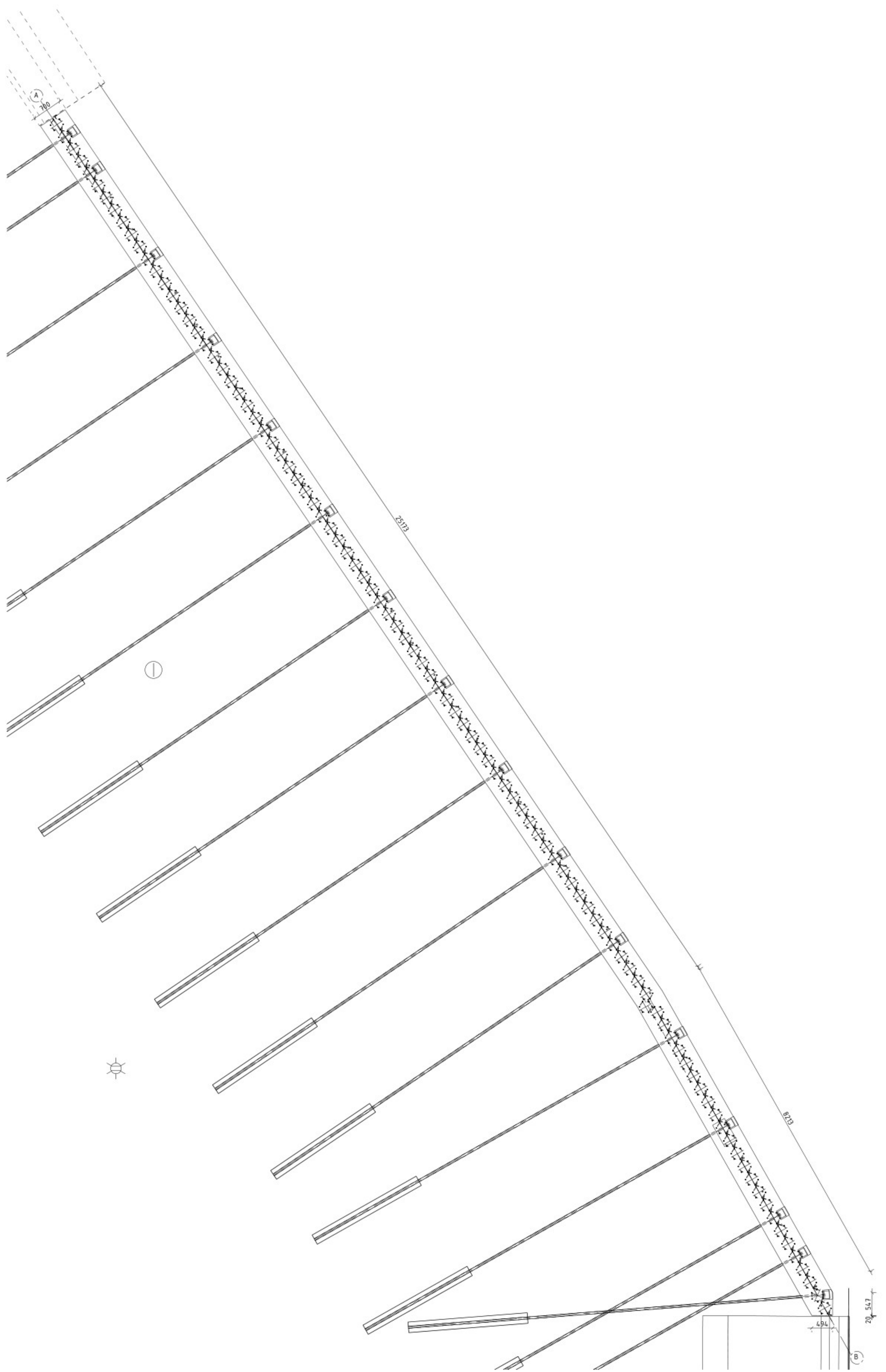
PRINCIPE DETAIL PAALKOP
SCHAAL 1:20



BUISPAAL P01
SCHAAL 1:20



BUISPAAL P02
SCHAAL 1:20



FUNDERINGSBALK
SCHAAL 1:10

UITVOERINGSEISEN: (CONFORM EUROCODE 2 NEN-EN 1992-1-1)

GEWAPEND BETON: C30/37
 BETONSTERKTEKLASSE: C30/37
 CEHEMTOORT: -
 VELLINGKANTEN: 20x20 mm (TENZU ANDERS VERPELD)

BETONSTAAL: S355B
 STAALKwaliteit: S355B
 BETONDEKING (c): 40 mm (TENZU ANDERS VERPELD)
 LASSEN VERSPRINGEND AANBRENGEN
 VELLINGKANTEN: 20x20 mm (TENZU ANDERS VERPELD)

BASIS LAS- EN VERANKERINGSLENGTE (TENZU ANDERS VERPELD) (CONFORM GTB 2010 - 15.1b)

	Ø8	Ø10	Ø12	Ø16	Ø18	Ø22	Ø25
GOEDE AANHECHTINGSMOMENTEN	286	358	429	572	715	894	1144
SLECHTE AANHECHTINGSMOMENTEN	409	511	613	817	1022	1277	1635

TABEL ALLEEN GELDIG BIJ VERSPRINGEND AANGEBRACHTE LASSEN EN VOOR AFZONDERLIJKE STAVEN (GIEG BUNDELS)
 LASLENGTE ALTIJD MINIMAAL 200mm
 BIJ STAVEN IN GEARCEERD GEBIED CONFORM FIGUUR A. OF B.

INTERPRETATIE WAPENING:
 WAND: RICHTER, BOVEN, ONDER
 VLOER: BOVEN, ONDER

PALENSTAAL							
paal	afmeting	wanddikte	kwali	o.k. paal	b.k. paal	lengte	aantal
(m)	(mm)	(mm)		-N.A.P.(m)	-N.A.P.(m)	(m)	
P01	Ø272	8	S355B	13.00	n.t.b.	n.t.b.	48
P02	Ø272	8	S355B	6.75	n.t.b.	n.t.b.	97

ANKERSTAAL							
anker	afmeting	hoek	hoek	kwali	lengte	graaflichaam	aantal
(m)	t.o.v. H	t.o.v. V			(m)	diam. (mm)	(lengte) (m)
A01	Ø20	45°	0°	S355B	1.4	250	4
A02	Ø20	45°	-25°	S355B	1.4	250	1

- ALGEMENE OPMERKINGEN:**
- Maten in mm tenzij anders aangegeven
 - Hoogtematen in meters t.o.v. N.A.P.
 - Coördinaten volgens RD-stelsel
 - Maten in het werk controleren
 - Maatvoering hoeken in 360° stelsel

APCON Adviesbureau B.V.

Sen Barostraat 60c
 4807 CK Ridderbergen
 Tel: 076 - 937 47 16

Project	Prinsenkade te Breda	DO	Definitief
Ontwerper	Palenplan en funderingsbalk	DO	Definitief
Revisie		Sikar	F1100
Formaat		A3+	003
Document	25-00-271-TEK-003		
Opdrachtgever	Gemeente Breda		
Locatie	Breda		
Type	Definitief ontwerp		