

PLATDAK (SCHEMA)

- = Stalen dakplaten, volgens opgave leverancier
- Ver. belasting platdak $q_k = 1,00 \text{ kN/m}^2$ (sneeuw ophoping $1,40 \text{ kN/m}^2$)
- Daar waar niet aangegeven (binnen c.q. buiten) -> Boven alle raam/deursparingen houten rekwerk, pbl. of psl. toepassen conform architect / aannemer.
- = Noodafvoer $b_{nh} = 4\text{st. } 150 \times 100 \text{ mm}$, o.k. afvoer = 30mm boven laagste punt dakbedekking.
- Opstaande dak volgens opgave leverancier
- Installaties op dak n.t.b.

KOLOM MEN	
Merknr.	Profiel (afm.)
k 0	HEA 180
k 0.1	$\varnothing 200 \times 200 \times 10$ warm gewalst
k 1.1	$\varnothing 160 \times 160 \times 8$ warm gewalst
k 1.2	UNP 140
k 2.1	$\varnothing 80 \times 80 \times 5$ warm gewalst
k 2.2	HEA 160
k 2.3	UNP 140

2E VERDIEPINGSVLOER (SCHEMA)

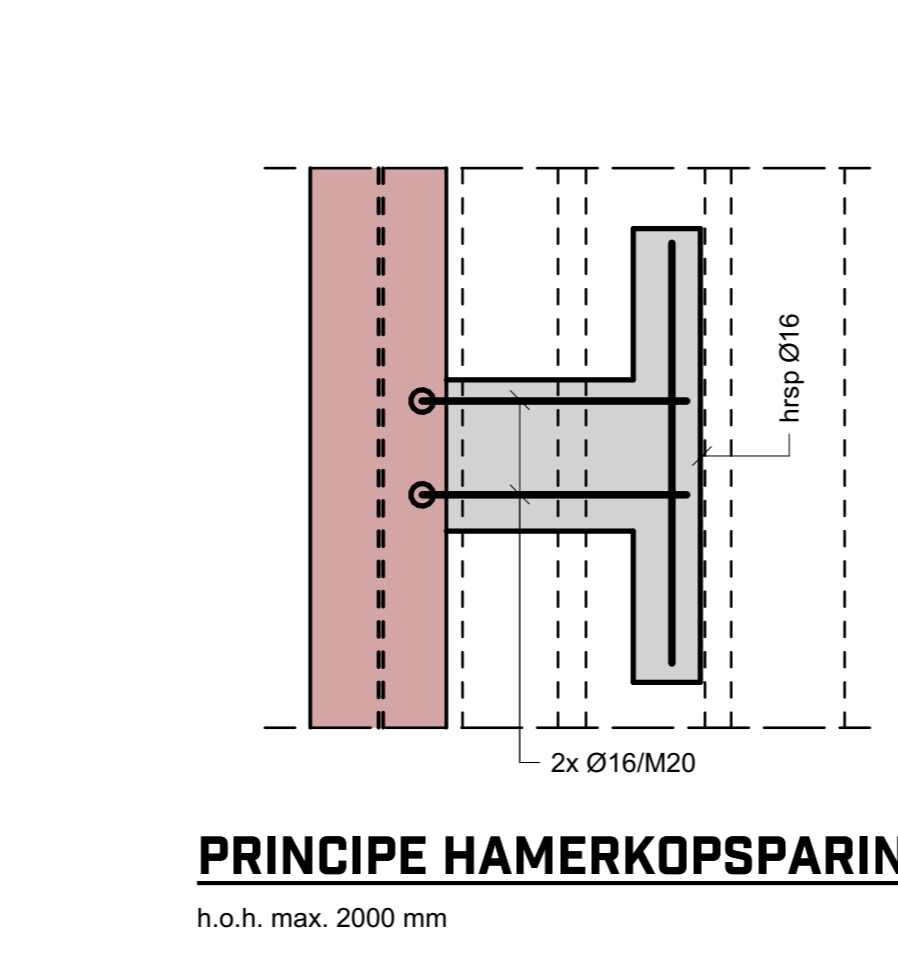
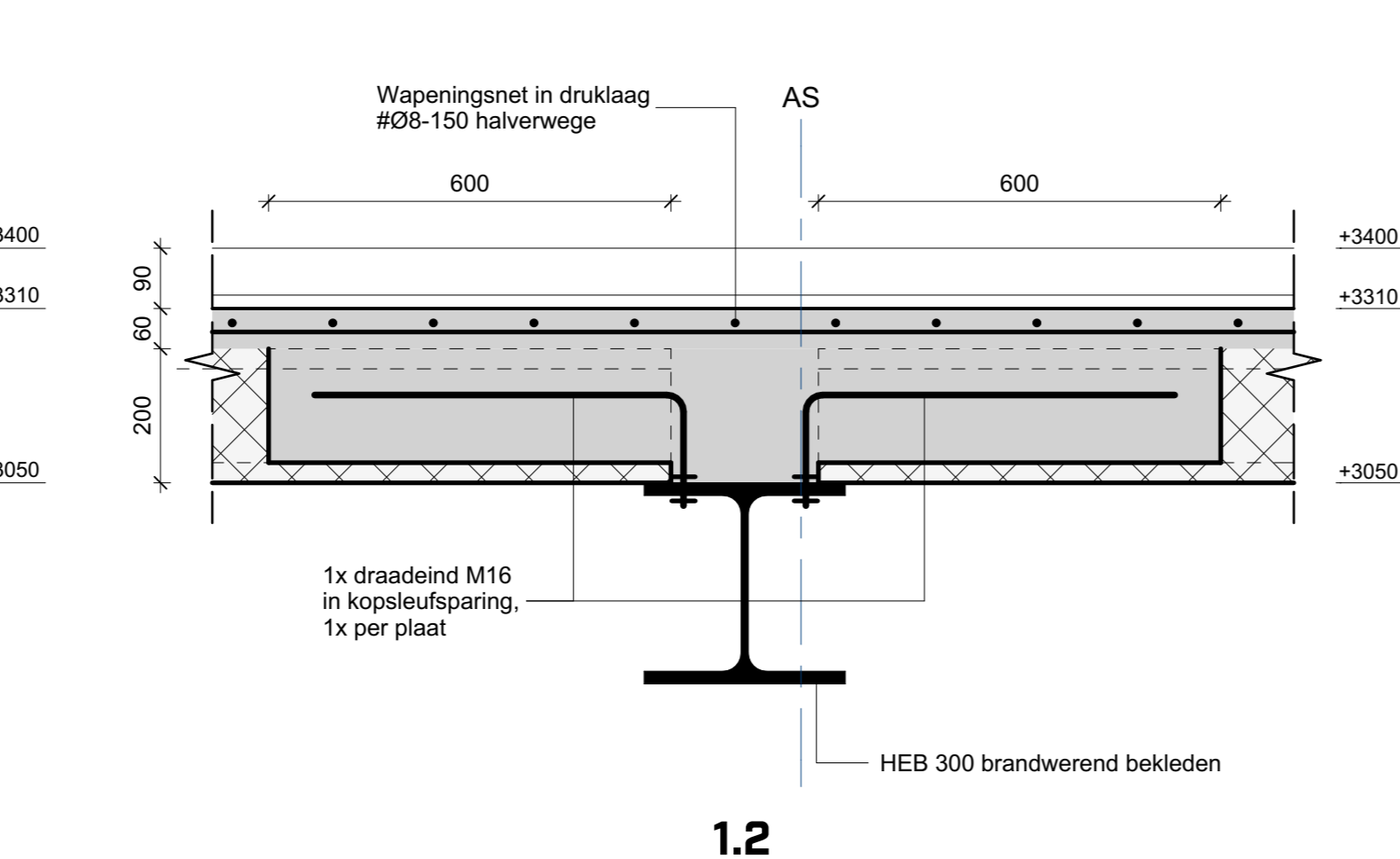
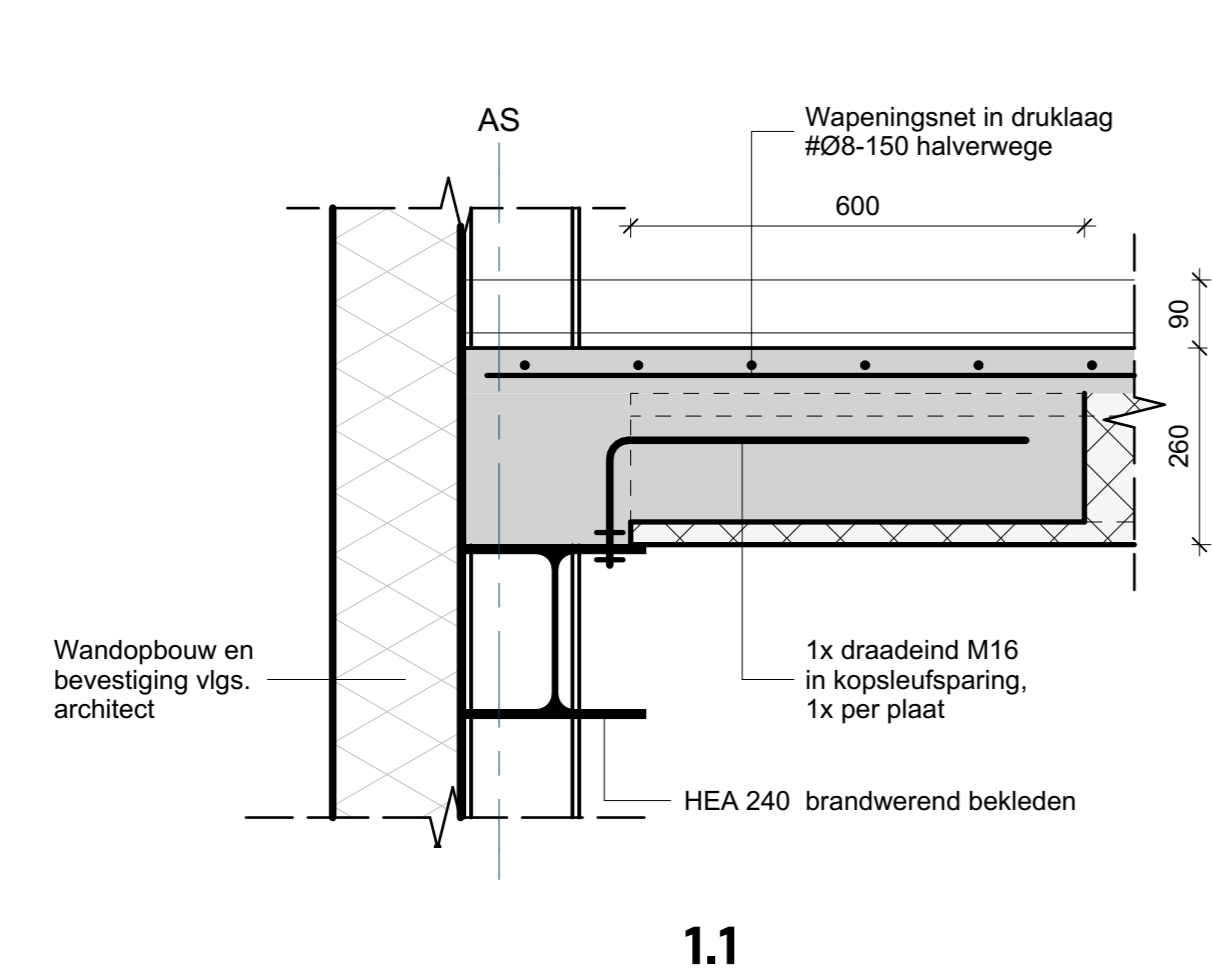
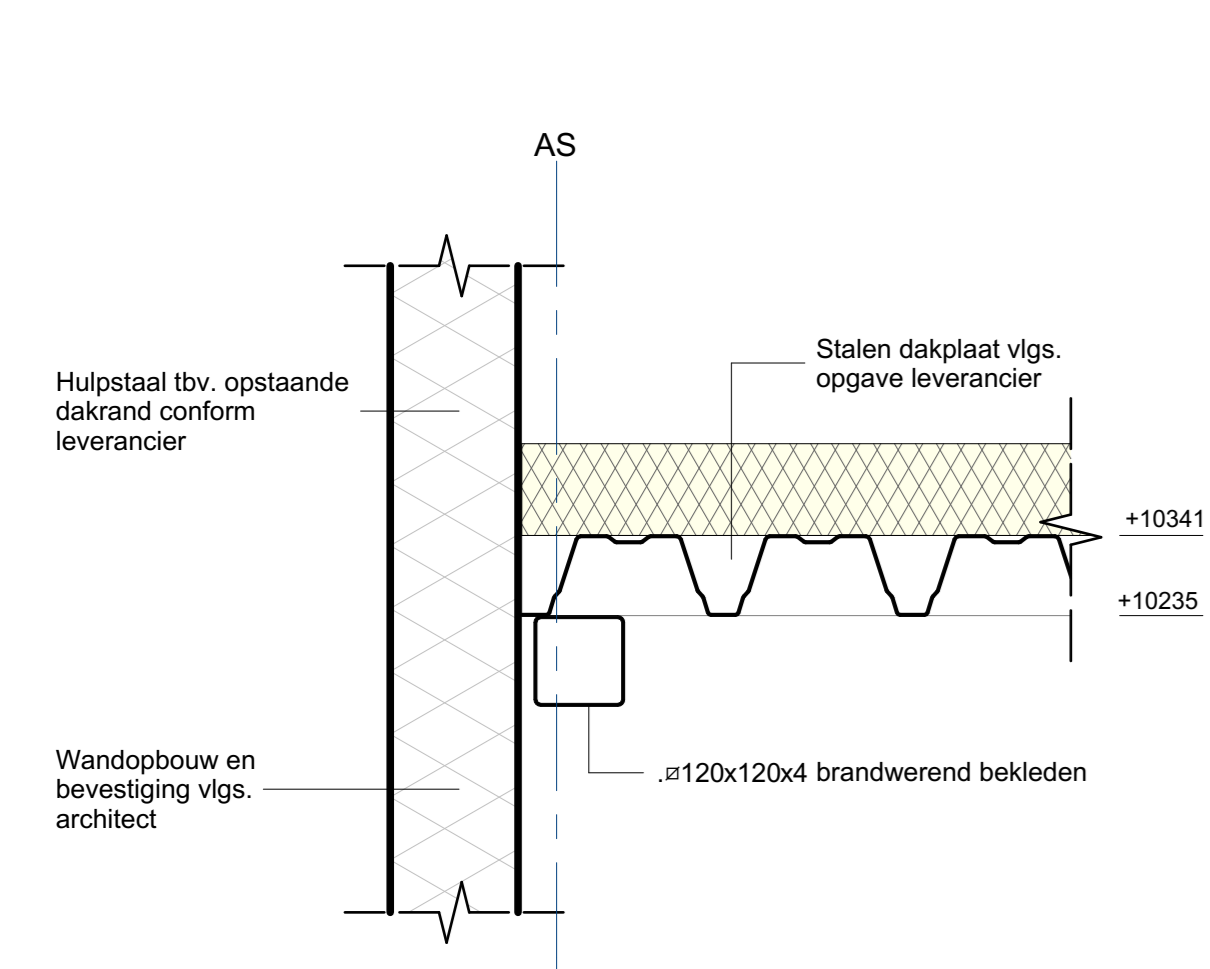
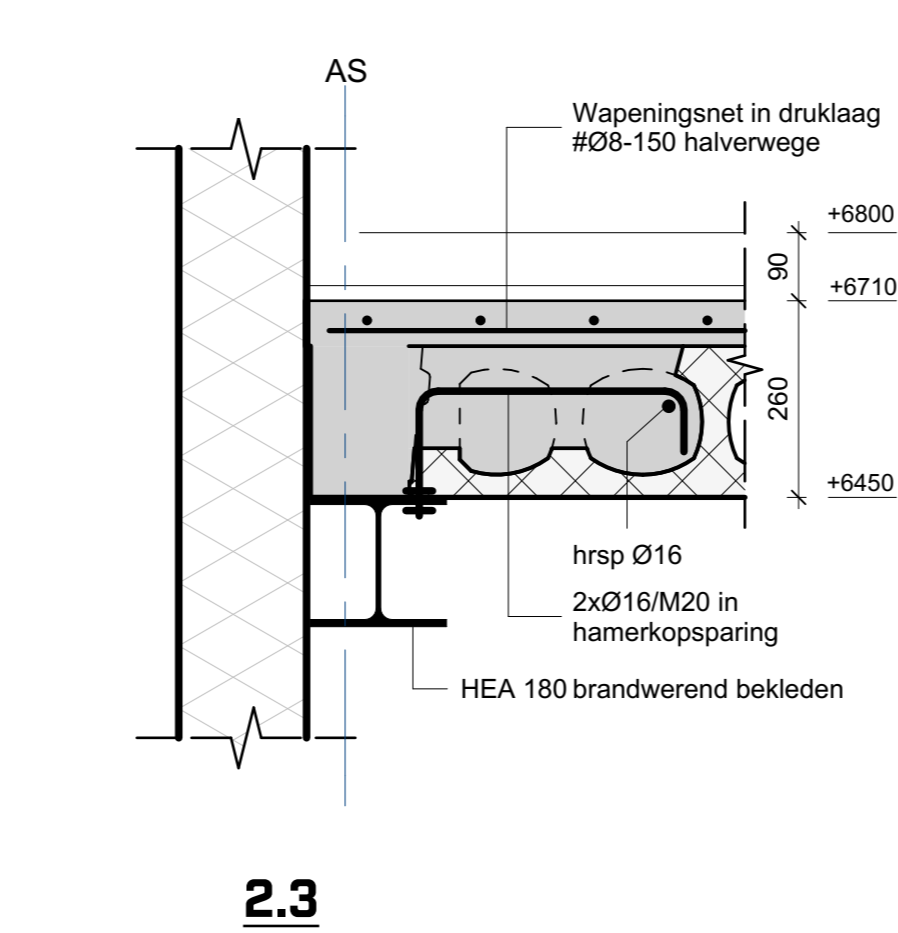
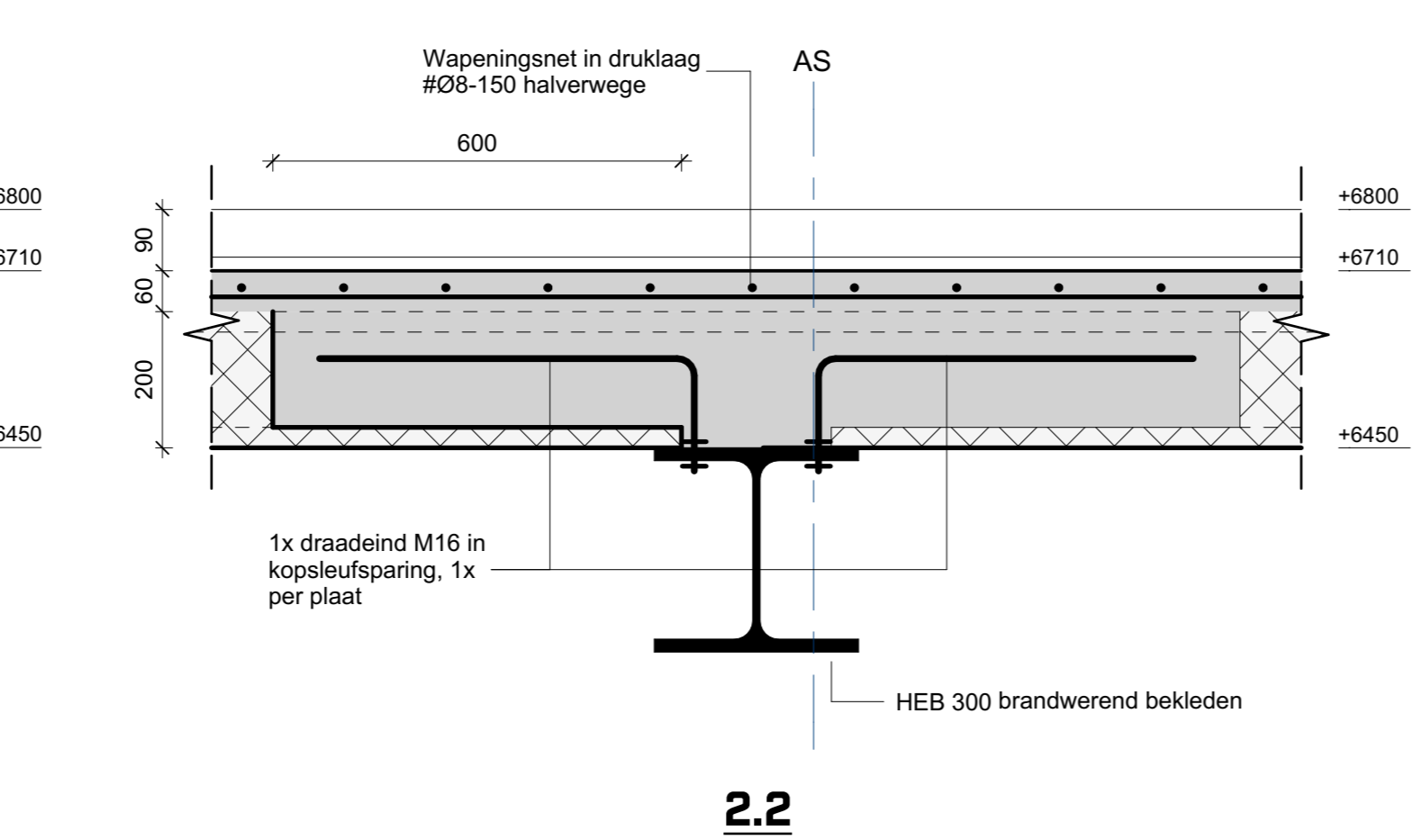
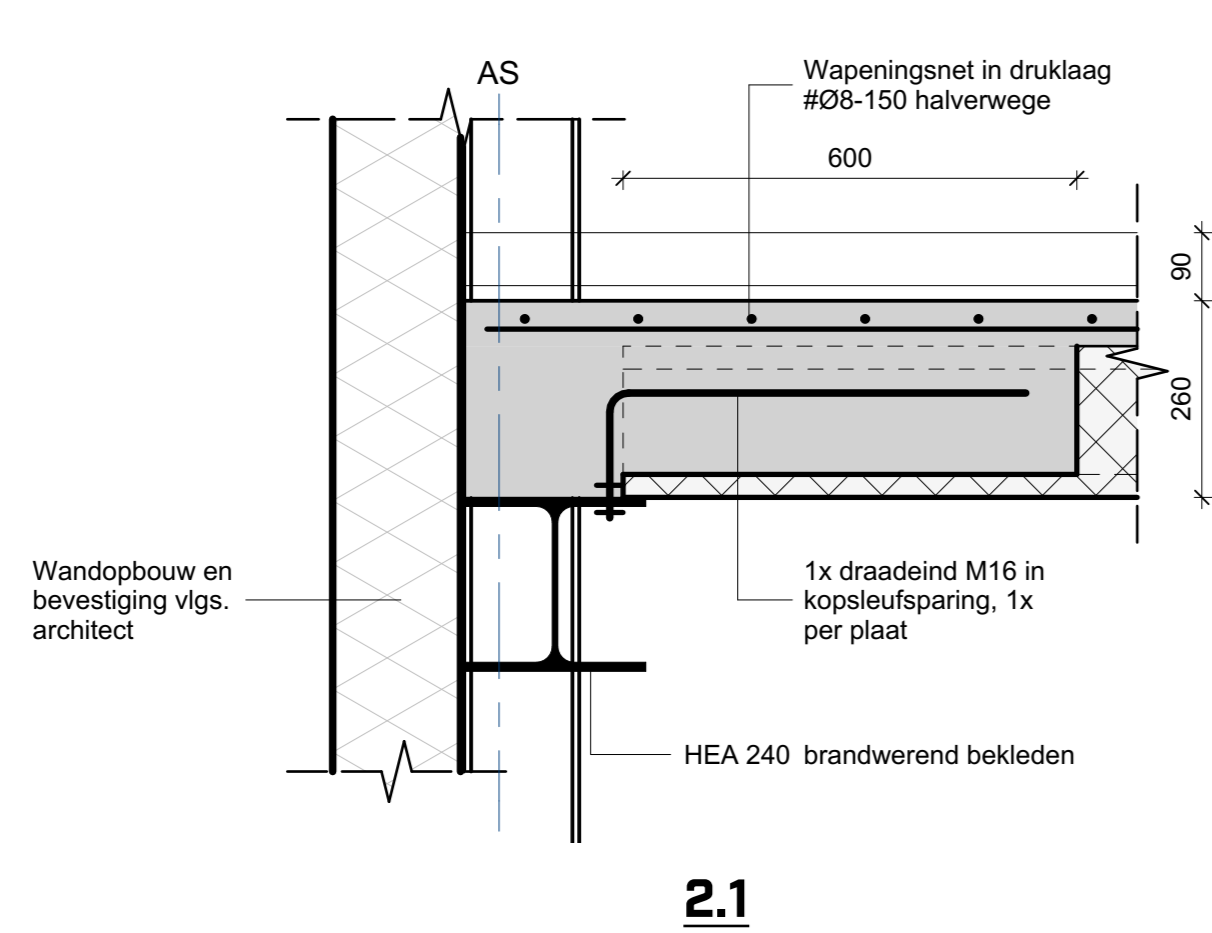
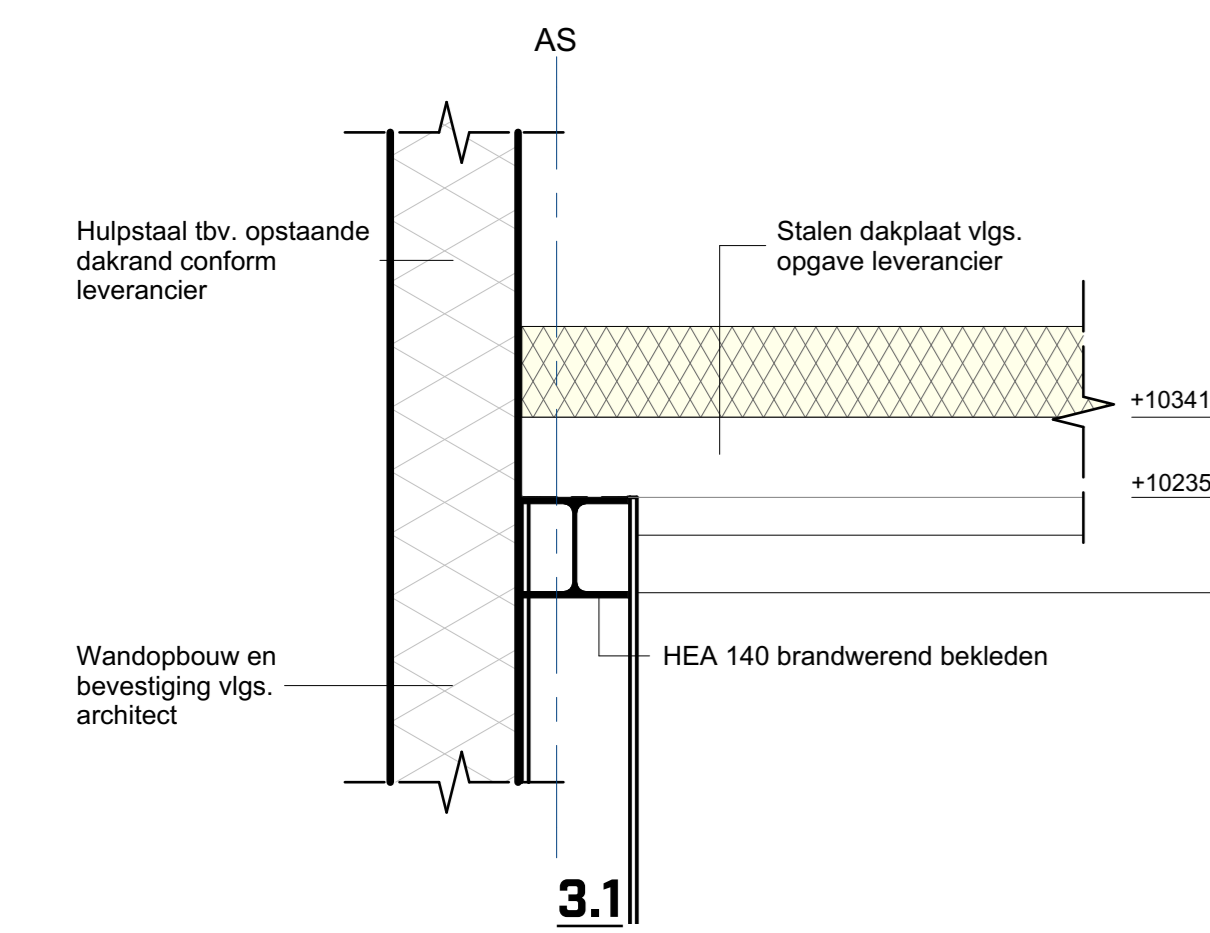
- = Overspanningsrichting kanaalplaatvloer incl. druklaag
- = Raveelijzer, volgens opgave vloerleverancier.
- = Plat dak (balkon)
- = Draadeinden M12, lg. 750mm, in kopsleufsparingen vlg. details
- Hs = Hamerkopsparingen nabij zijopleggingen; h.o.h. max. 2000 mm met min. 2 per plaat
- Pbt = Prefab betonnen trap, volgens opgave leverancier
- Alle niet constructieve wanden op de vloer -> vlg. laatste werktekeningen architect.
- Ver. belasting $q_k = 2,50 \text{ kN/m}^2$ (excl. i.s.w.)
- Ver. belasting alg. toegankelijkheid $q_k = 3,00 \text{ kN/m}^2$
- Ver. belasting balkons $q_k = 3,00 \text{ kN/m}^2$
- Ver. belasting bijeenkomstruimten $q_k = 5,00 \text{ kN/m}^2$

1E VERDIEPINGSVLOER (SCHEMA)

- = Overspanningsrichting kanaalplaatvloer
- = Raveelijzer, volgens opgave vloerleverancier.
- = Draadeinden M12, lg. 750mm, in kopsleufsparingen vlg. details
- Hs = Hamerkopsparingen nabij zijopleggingen; h.o.h. max. 2000 mm met min. 2 per plaat
- Pbt = Prefab betonnen trap, volgens opgave leverancier
- = Stalen trap, volgens opgave leverancier
- Alle niet constructieve wanden op de vloer -> vlg. laatste werktekeningen architect.
- Ver. belasting $q_k = 2,50 \text{ kN/m}^2$ (excl. i.s.w.)
- Ver. belasting alg. toegankelijkheid $q_k = 3,00 \text{ kN/m}^2$
- Ver. belasting balkons $q_k = 3,00 \text{ kN/m}^2$
- Ver. belasting bijeenkomstruimten $q_k = 5,00 \text{ kN/m}^2$

BEGANE GRONDVLOER (SCHEMA)

- = Overspanningsrichting geïsoleerde kanaalplaatvloer. Rc. = $3,7 \text{ m}^2/\text{KW}$ (vlg. opgave architect).
- Alle niet constructieve wanden op de vloer -> vlg. laatste werktekeningen architect.
- Ver. belasting $q_k = 2,50 \text{ kN/m}^2$ (excl. i.s.w.)
- Ver. belasting alg. toegankelijkheid $q_k = 3,00 \text{ kN/m}^2$
- Ver. belasting bijeenkomstruimten $q_k = 5,00 \text{ kN/m}^2$



PRINCIPE HAMERKOPSPARING

h.o.h. max. 2000 mm

ALGEMEEN

- Maatvoering volgens werktekeningen architect.
- Sparingen in constructieve onderdelen vlg. opgave architect/installateur i.o.m. Sterk-adviesbureau.
- Brandwerend bekleden / behandelen van diverse constructieve onderdelen, conform bestek en/of opgave architect.
- T.b.v. oplegging systeemvloer en/of staalconstructie: indien nodig drukverdelend materiaal en/of glifolie toepassen.
- Tekeningen en berekeningen van alle prefab onderdelen te verzorgen door leverancier c.q. fabrikant.
- Definitieve bouwkundige detaillering volgens (werk) tekeningen architect.

STAALCONSTRUCTIES (tenzij anders vermeld)

Balkprofielen	THQ / SFB-liggers	Kokerprofielen	Buisprofielen	Boutkwaliteit	Oplegplengte liggers
S 235 JRH	S 355 J2H	S 275 J0H	S 275 J0H	Lassen	▲ 5 200mm

- Werkplaatstekeningen, detailberekeningen en ankerplan geheel te verzorgen door leverancier.
- Staalconstructie geheel te leveren incl. hulpprofielen t.b.v. o.a. gevelbekleding, overheersdeuren e.d.
- Opgave staalconstructie is exclusief bouwkundige voorzieningen.
- Staalconstructie behandelen en/of bekleden volgens bestek c.q. opgave architect.

HOUT/STEENCONSTRUCTIES (tenzij anders vermeld)

Constructiehout	Gelamineerd hout	Kalkzandsteen	Kzs-hoogbouweml.	Fundrnw. kzs / hoogbouweml.	Mortel
C24	GL24h	CS12	CS36	min. CS16 CS36	min. M5

- Bouwkundige metselwerkinstallaties conform opgave leverancier.
- Hoeken dragend metselwerk vertind c.q. in verband uitvoeren Eventueel lijnkoppelstrips toepassen cf. opgave lev.
- Minimale oplegplengte houtconstructies 100mm.
- Brandwerendheid hoofd draagconstructie: 90 min.
- Peil = 0.00+ = Bovenkant afgewerkte begane grondvloer.
- Peil t.o.v. N.A.P. volgens opgave architect.

A	10-12-2024	MP	Wijziging staalprofielen
Revisie	Datum	Getekend	Gezien

Project : **NIJEUWBOUW KANTOOR AAN DE RIVIERKADE 1 TE BEERTRUIDENBERG**
 Onderdeel : **BEGANE GRONDVLOER T/M PLAT DAK**

Architect : Marquart Architecten B.V.
 Opdrachtgever : Nieuwenhuisen Scheepsbouw
 Constructeur : **STERK**
 Tekenaar : **STERK**
 Datum : 29-08-2024
 Schaal : 1:100 / 1:10

Projectnummer : **15752** Tekeningnummer : **01**



Sterk adviesbureau voor bouwconstructies b.v.
 Kerhofweg 5
 4535 GA Breda
 t: +31 (0)162 531120
 info@sterk-adviesbureau.nl
 www.sterk-adviesbureau.nl

Legenda toegepaste uitzonderingsgrondslagen

In dit document zijn gegevens definitief geanonimiseerd op grond van:

Wet	Artikel	Omschrijving	Pagina's
Wet open overheid	Art. 5.1 lid 2 sub e	De eerbiediging van de persoonlijke levenssfeer	1