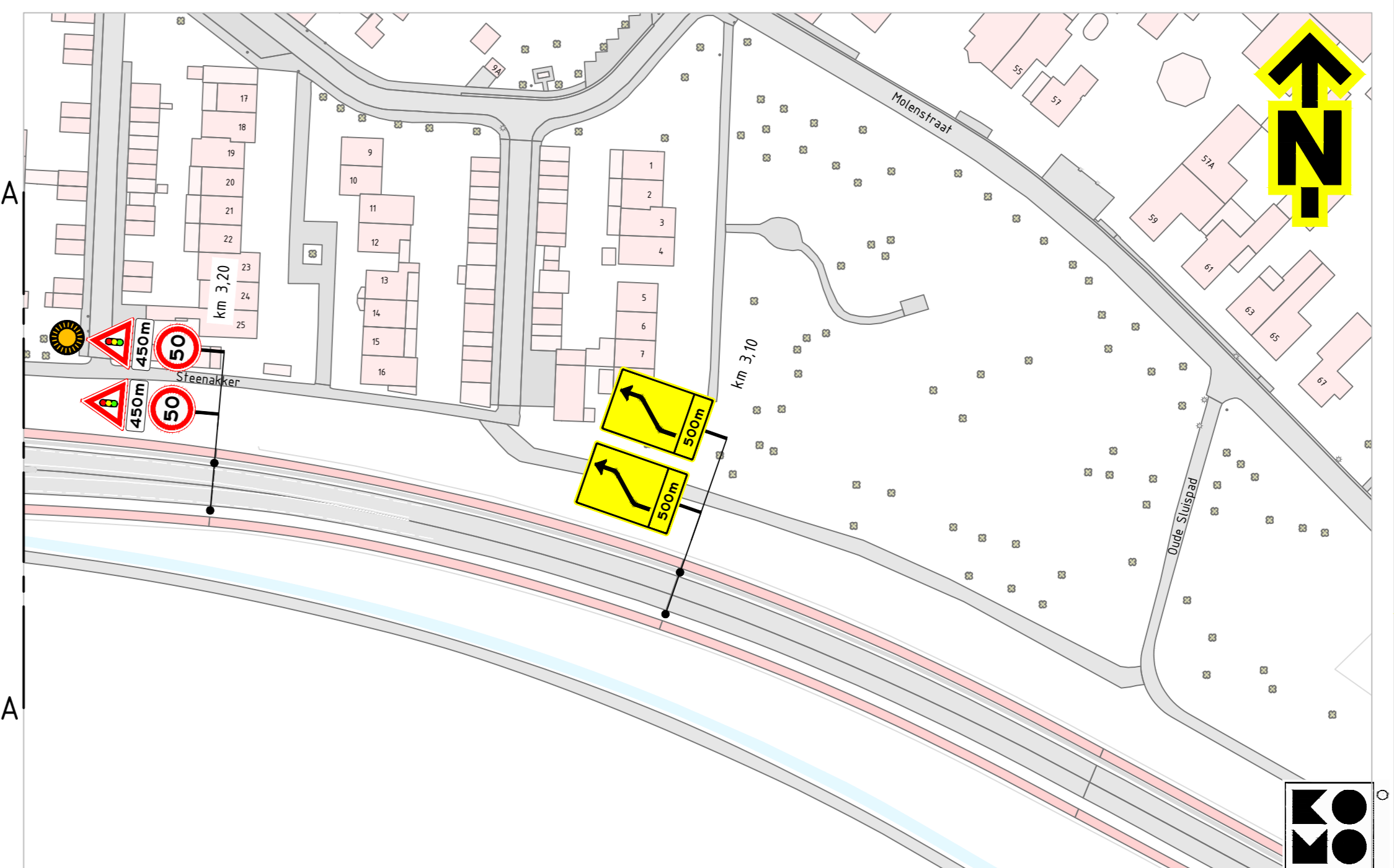
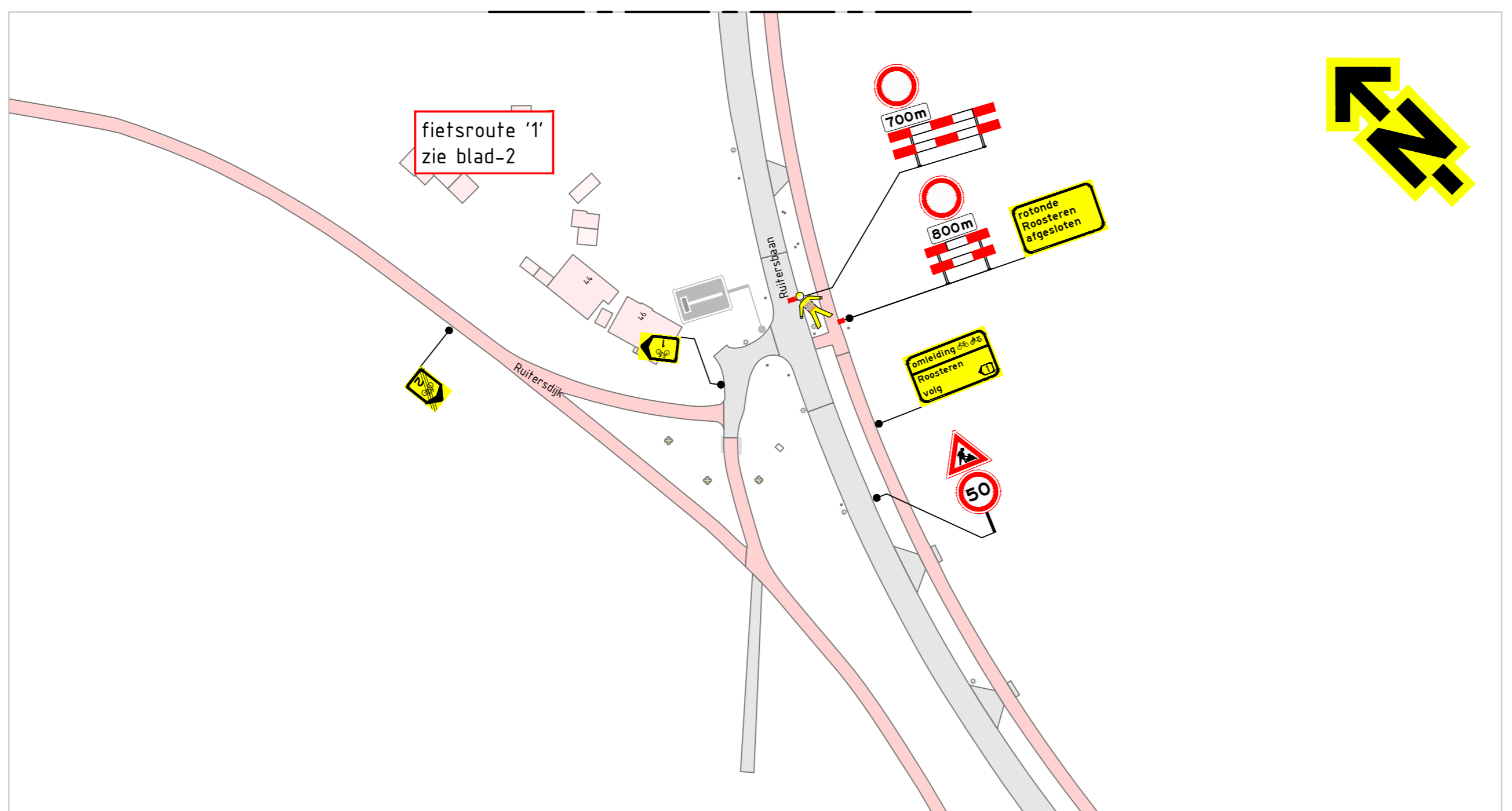
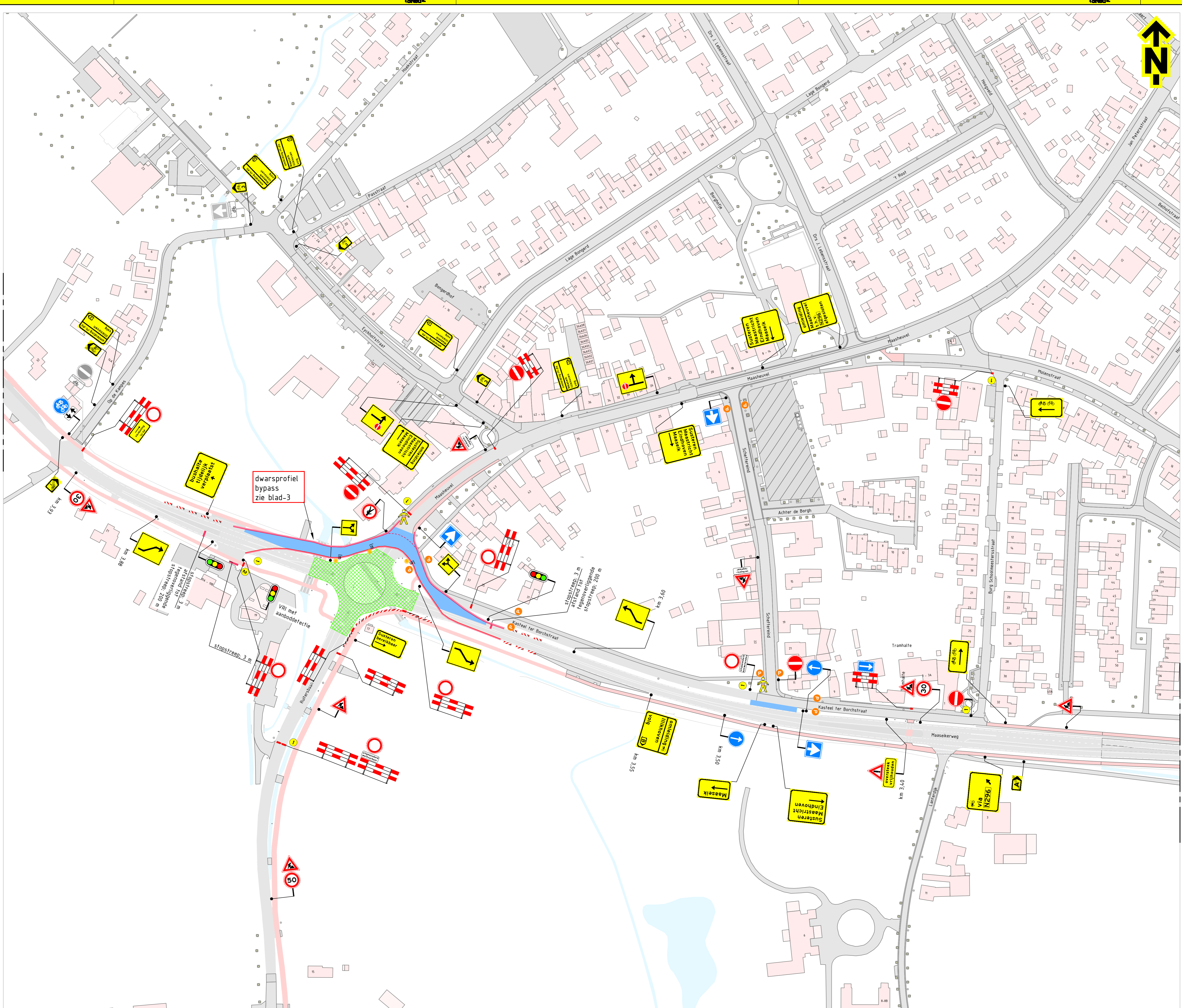


DETAIL 1



Opmerkingen

- afplakken/afkruisen conflicterende bebording
- definitieve routenummers in overleg met wegbeheerder
- de locatie van bebording is indicatief, de exacte locatie wordt in het werk bepaald

Bijbehorende tekeningen

PR11782-01B01

Afwijkingen

- letterhoogte van de tekstborden kan afwijken van de CROW-richtlijnen in verband met onze standaard bordformaten en/of ruimtegebrek voor plaatsing

Tijdelijke markering (derden)

- ononderbroken streep (b=0,15 m)
- 1:1 streep (b=0,15 m)

Verklaring

- werkruimte
- aanwijzige bebording
- afsluiting
- geleidebarrier Bever
- lichtmast
- tijdelijke verharding (rijplaten) (door zorg van hoofdaannemer)
- verkeersregelaar; op aanvraag opdrachtgever
- voorwaarschuwingssnippertamp
- vooraankondigingsbord plaatsen twee weken voor aanvang van de werkzaamheden
- 1 **dege weg** (N296) (11/15) (b=0,15 m) x6
- 2 **liefpad** (N296) (11/15) (b=0,15 m) x1
- 3 **parkeerverbod** plaatsen 72 uur voor aanvang van de werkzaamheden
- 4 **parkeerverbod** (10)

13-05-20	Overname	Definitief			
13-05-20	Overname	TVE	Commissie	BRD	In verlening
13-05-20	Overname	Diverse aanpassingen			
25-05-20	Overname	TVE	Commissie	BRD	In verlening
25-05-20	Overname	Diverse aanpassingen			
04-06-20	Overname	TVE	Commissie	BRD	In verlening
04-06-20	Overname	Diverse aanpassingen			
04-06-20	Overname	TVE	Commissie	BRD	In verlening
04-06-20	Overname	Controle			
06-05-20	Overname	TVE	Commissie	EKU	In verlening

TSNedK **KWS**

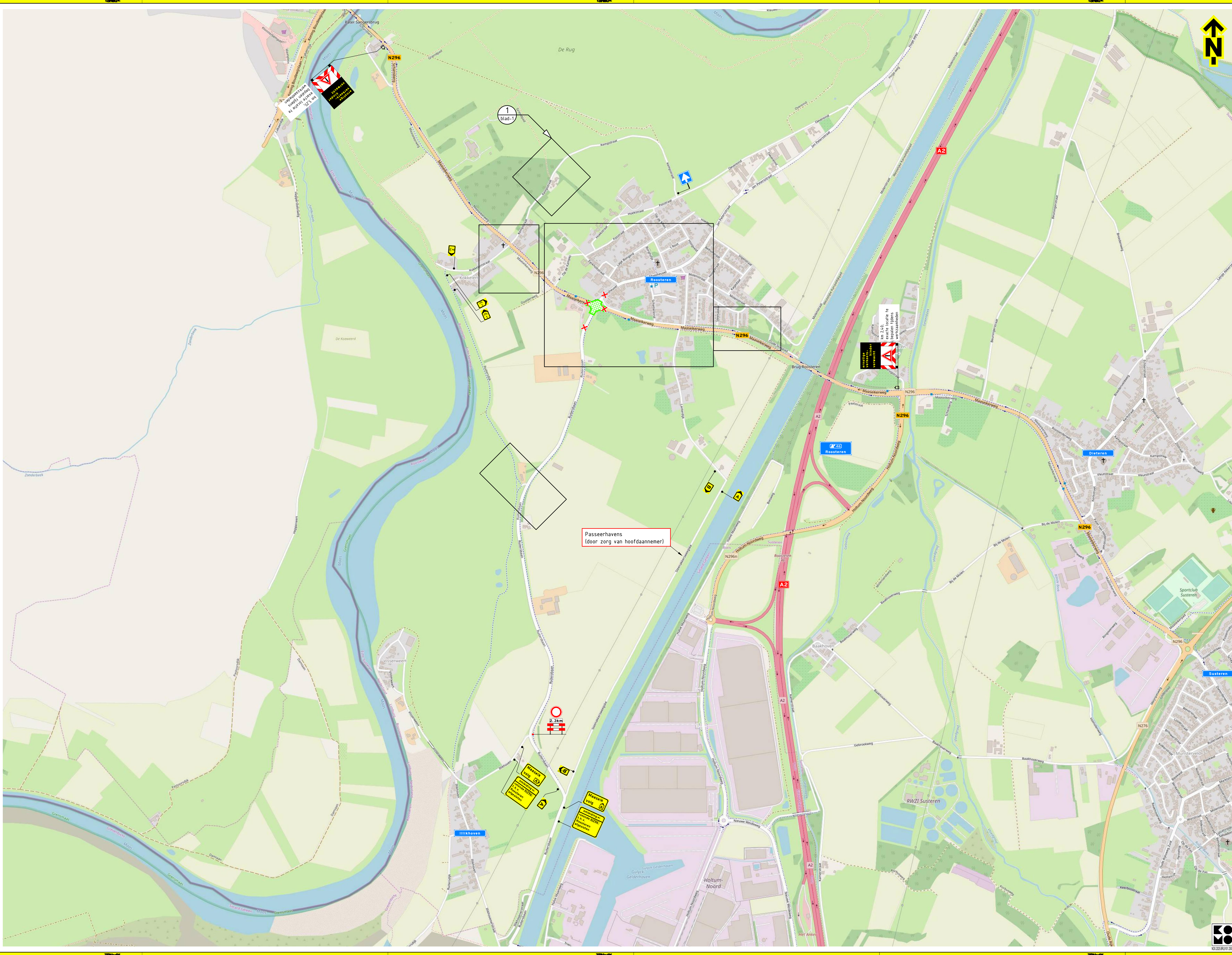
KWS N296 Roosteren 3,7-4,4

Verkeersmaatregelen
N296 km 3,90 - 3,60
bypass Roosteren

11000

PR11782-01A01-10

Blad 1 van 3



Opmerkingen

- afplakken/afkruisen conflictierende bebording
- definitieve routenummers in overleg met wegbeheerder
- de locatie van bebording is indicatief, de exacte locatie wordt in het werk bepaald

Bijbehorende tekeningen

PR11782

Afwijkingen

- letterhoogte van de tekstborden kan afwijken van de GOW-richtlijnen in verband met onze standaard bordformaten en/of ruimtegebrek voor plaatsing

Verklaring

- werkruimte
- afsluiting

13-06-26	Overleg	TVE	Suzanne	BRD	In verloop	Volgplan
15-06-26	Overleg	TVE	Suzanne	BRD	In verloop	Volgplan
25-06-26	Overleg	TVE	Suzanne	BRD	In verloop	Volgplan
04-06-26	Overleg	TVE	Suzanne	BRD	In verloop	Volgplan
15-06-26	Overleg	TVE	Suzanne	BRD	In verloop	Volgplan
21-06-26	Overleg	Contoep				
06-05-26	Overleg	TVE	Suzanne	EKU	In verloop	Volgplan

TSNedK **KWS**

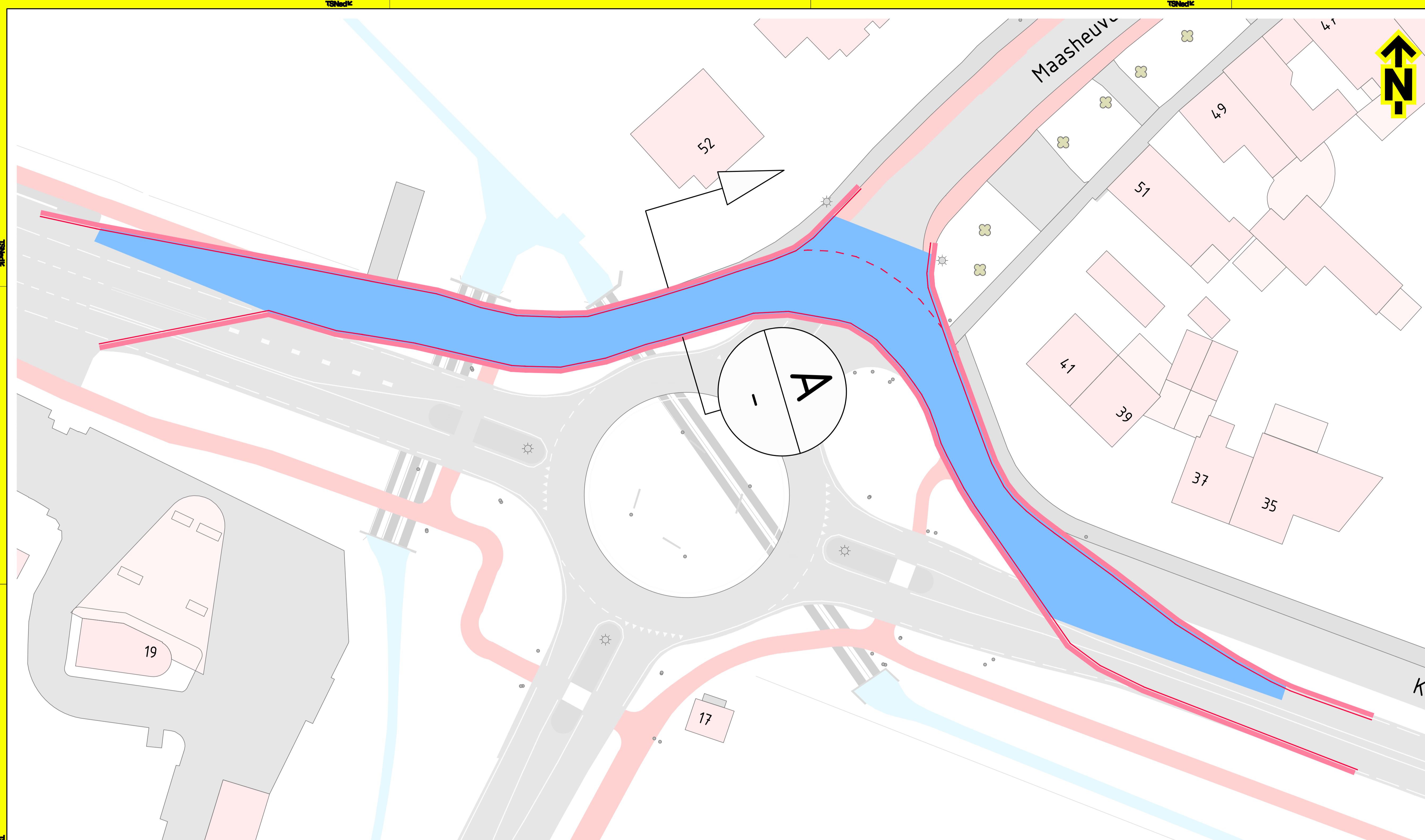
KWS N296 Roosteren 3,7-4,4

Verkeersmaatregelen
N296 km 3,90 - 3,60
bypass Roosteren

15/08

PR11782-01A01-10

Blad 2 van 3



Opmerkingen

- afplakken/afkruisen conflicterende bebording
- de locatie van bebording is indicatief, de exacte locatie wordt in het werk bepaald

Tijdelijke markering (derden)

- ononderbroken streep (b=0,15 m)
- - - 1-1 streep (b=0,15 m)

Verklaring

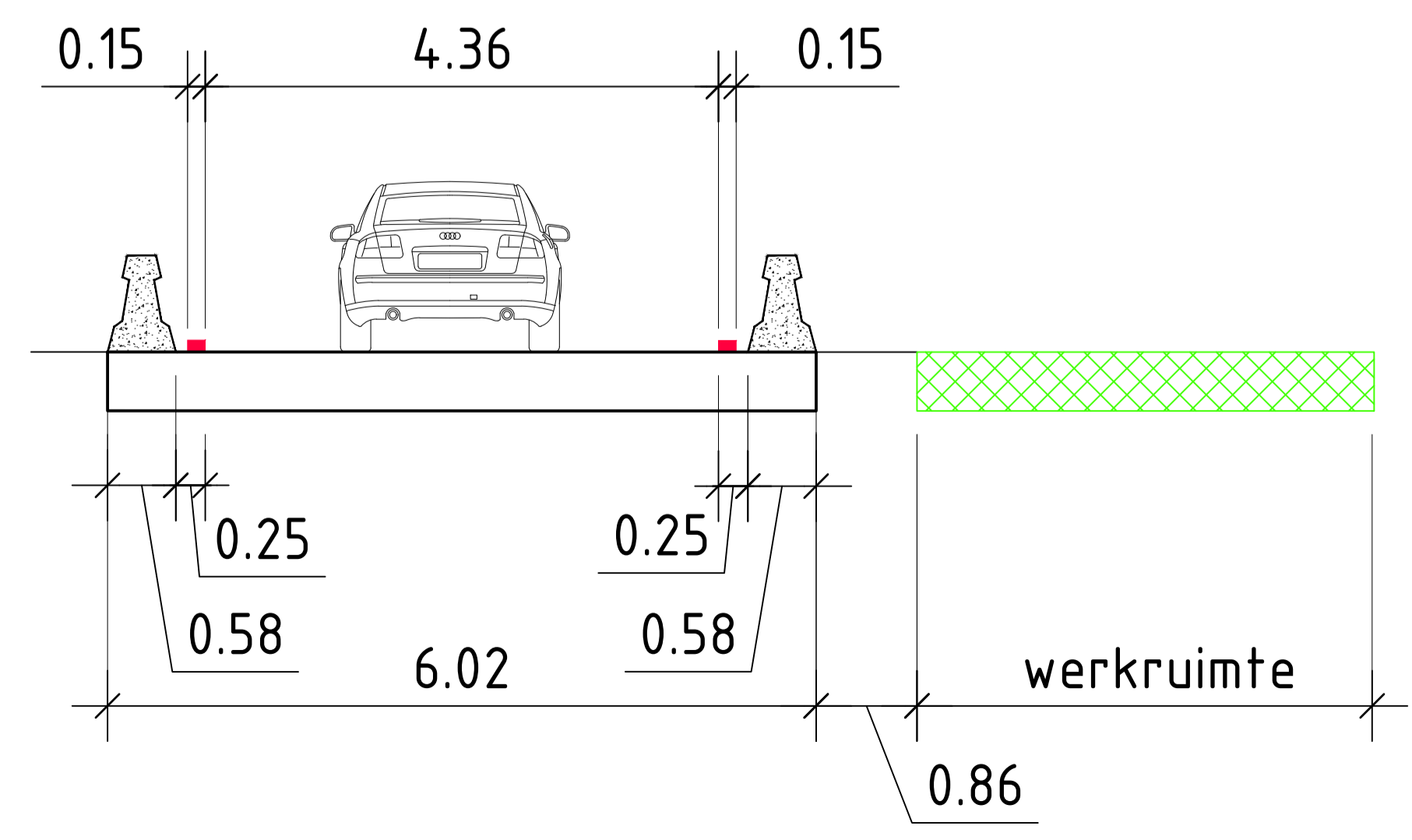
- geleidebarrier Bever
- tijdelijke verharding (rijplaten) (door zorg van hoofdaannemer)

12-06-26	Getekend	TVE	Centrale	RHO	Zie controle	Vrijgegeven
05-06-26	Getekend	TVE	Centrale	RHO	Zie controle	Vrijgegeven
04-06-26	Getekend	TVE	Centrale	RHO	Zie controle	Vrijgegeven
01-06-26	Getekend	TVE	Centrale	RHO	Zie controle	Vrijgegeven
06-05-26	Getekend	TVE	Centrale	EKU	Zie controle	Vrijgegeven

TSnedK **KWS**

Project: KWS N296 Roosteren 3,7-4,4

Onderwerp: Verkeersmaatregelen
N296 km 3,90 - 3,60
bypass Roosteren
Schaal: 1:4.000
Tekening nummer: PR11782-01A01-1.0
Formaat: A1
Blad 3 van 3



DOORSNEDE A
SCHAAL 1 :200

