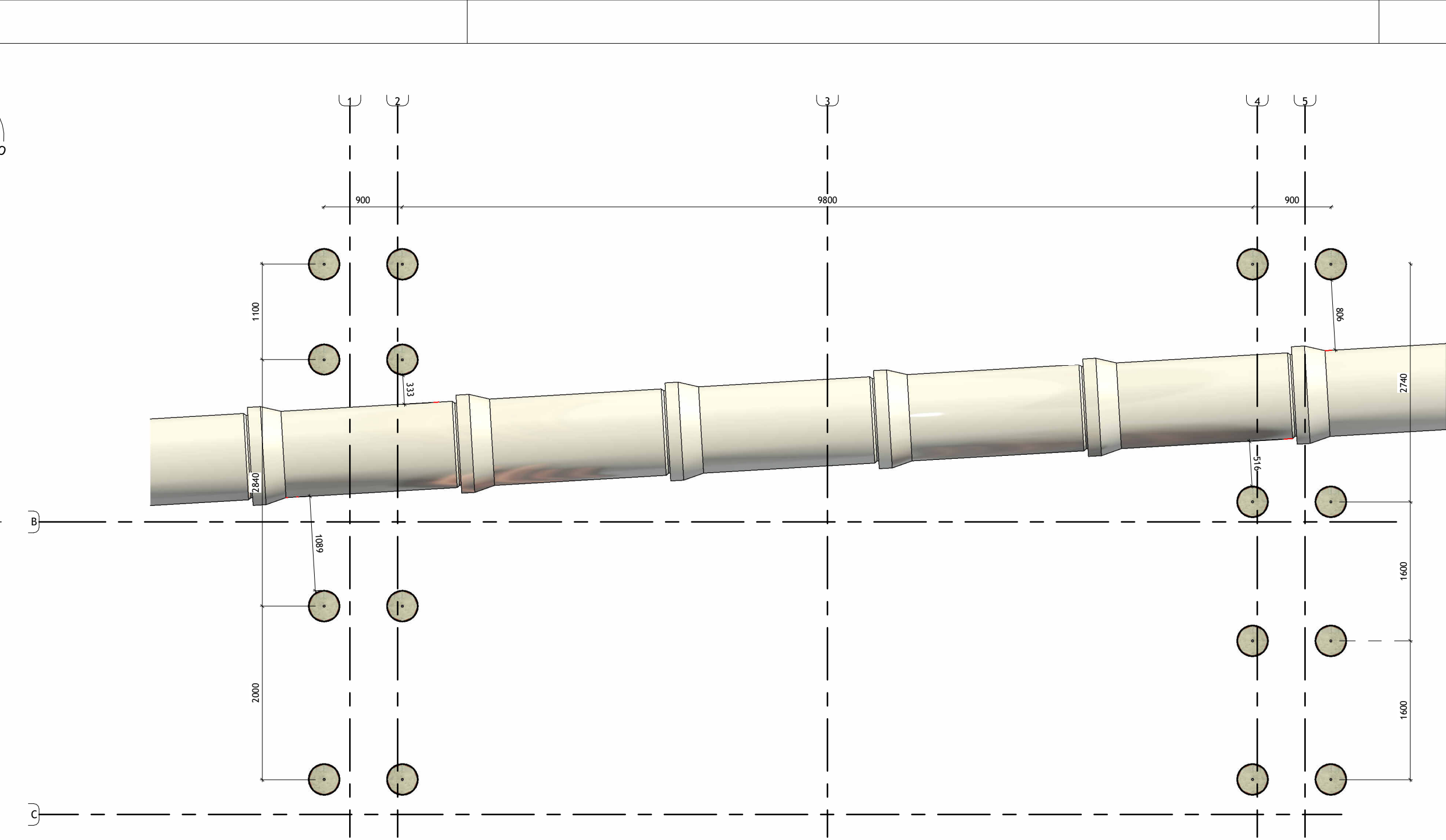
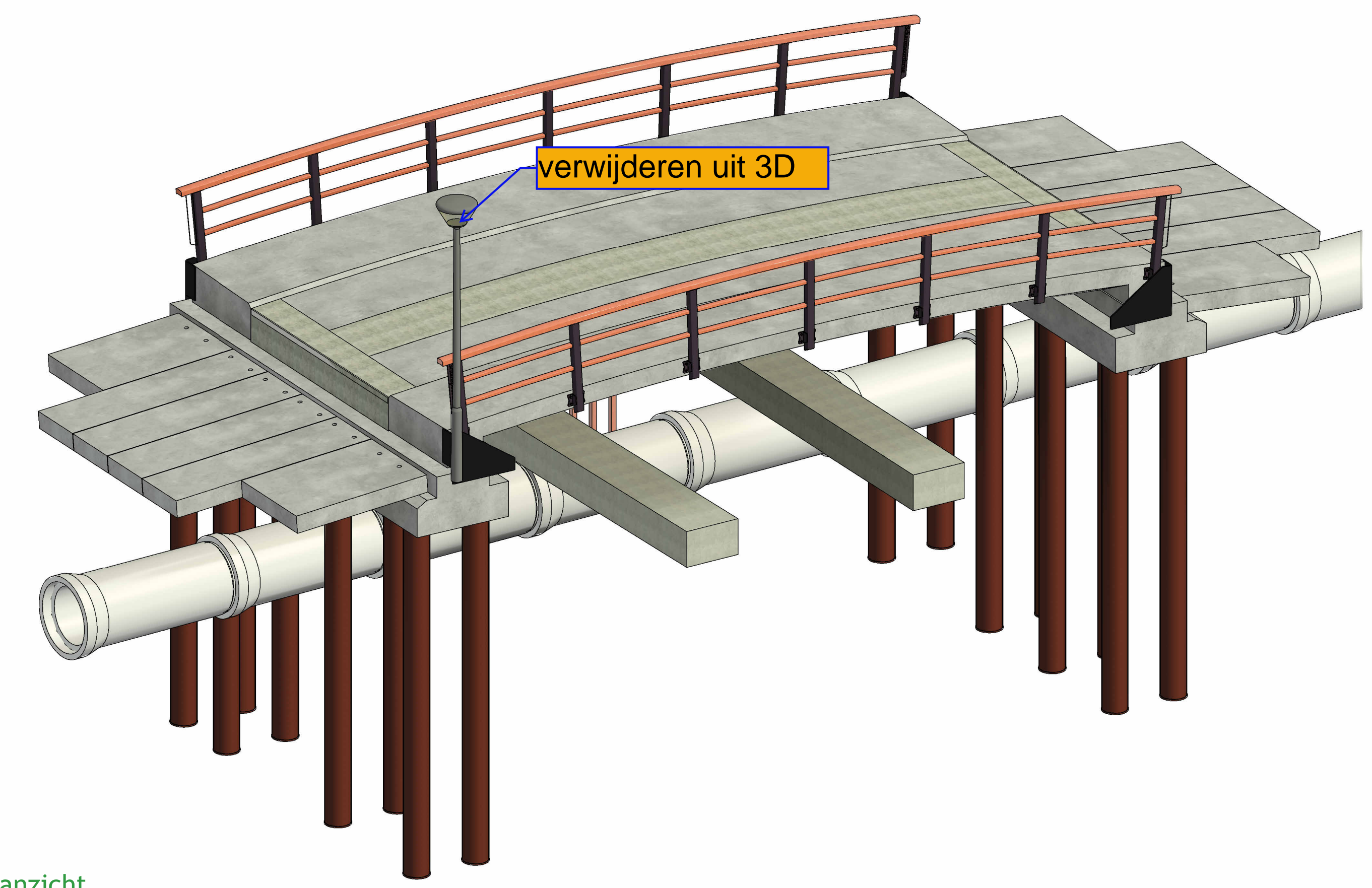


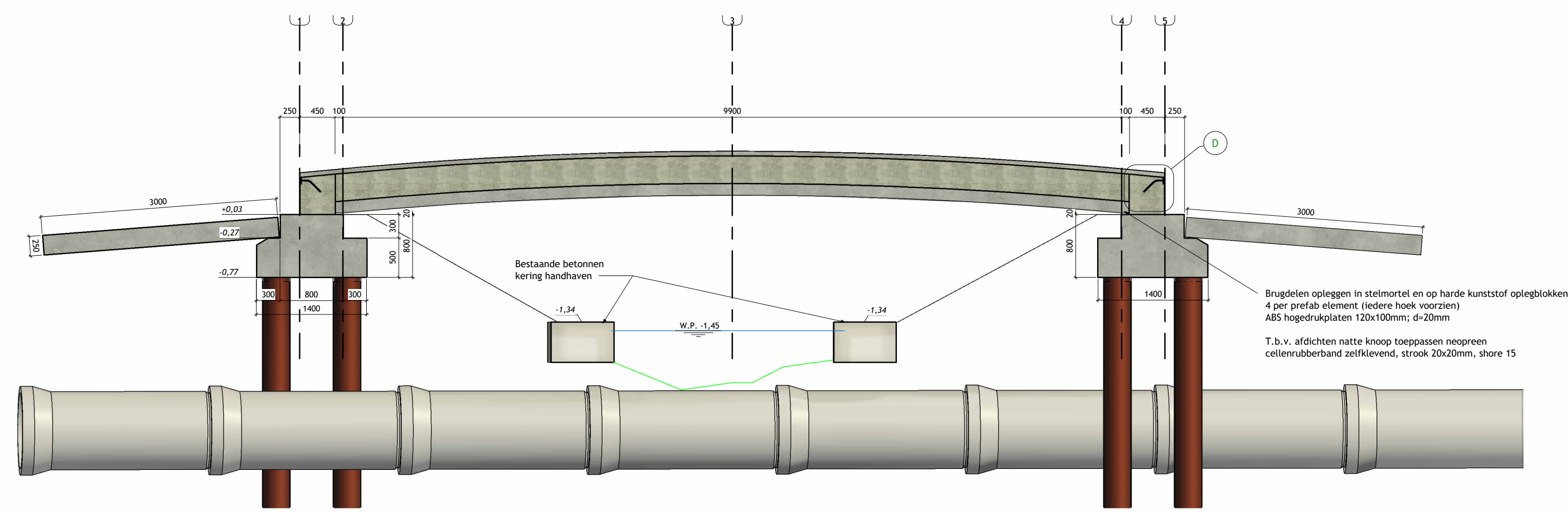
Bovenaanzicht constructie
schaal: 1 : 50



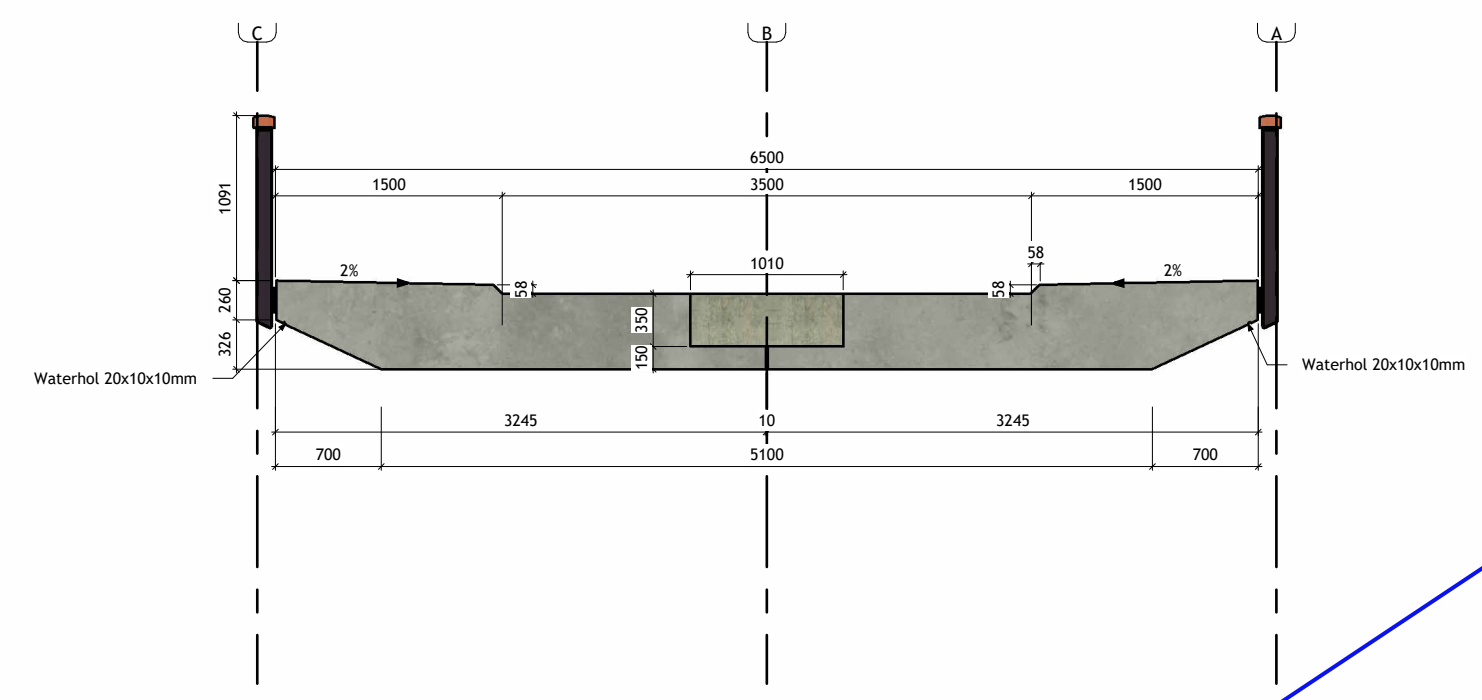
Bovenaanzicht palen en riool
schaal: 1 : 50



3D-aanzicht

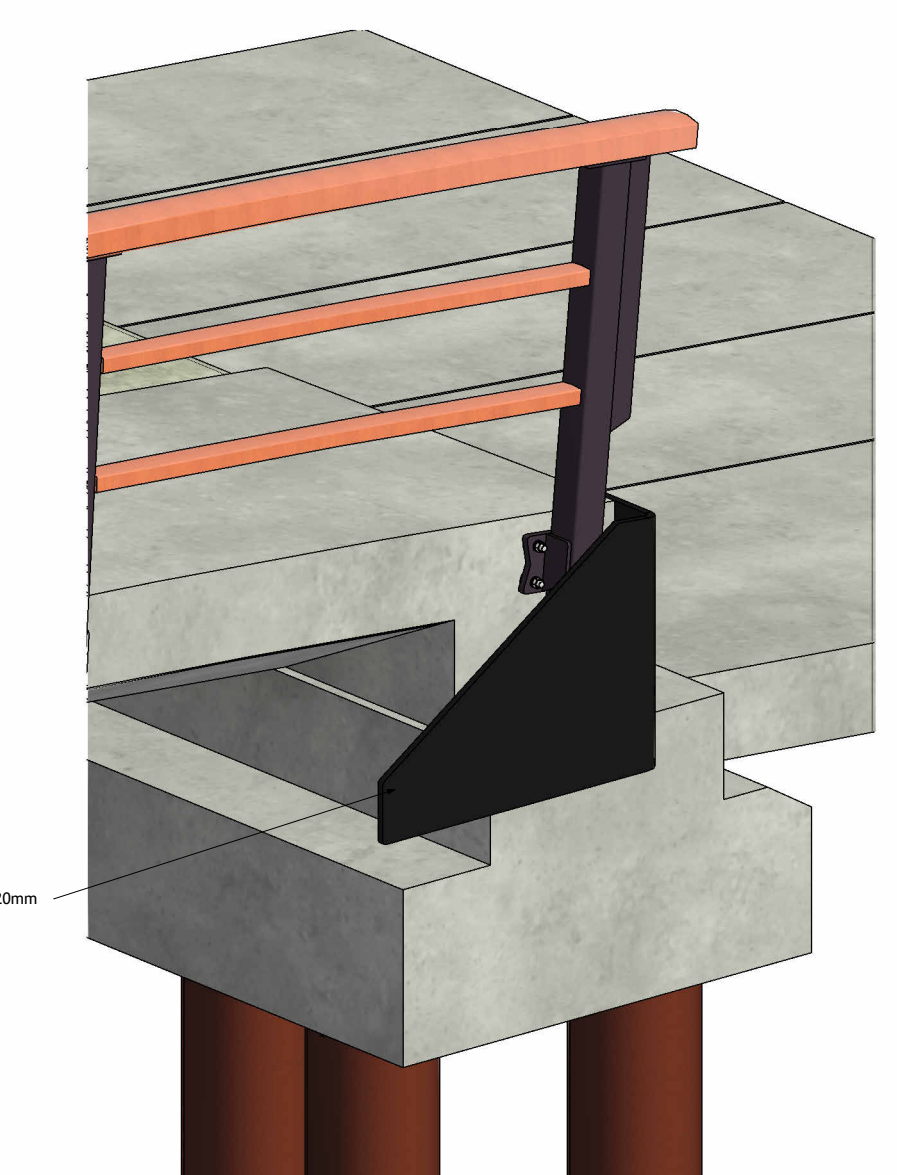


Doorsnede A-A
schaal: 1 : 50

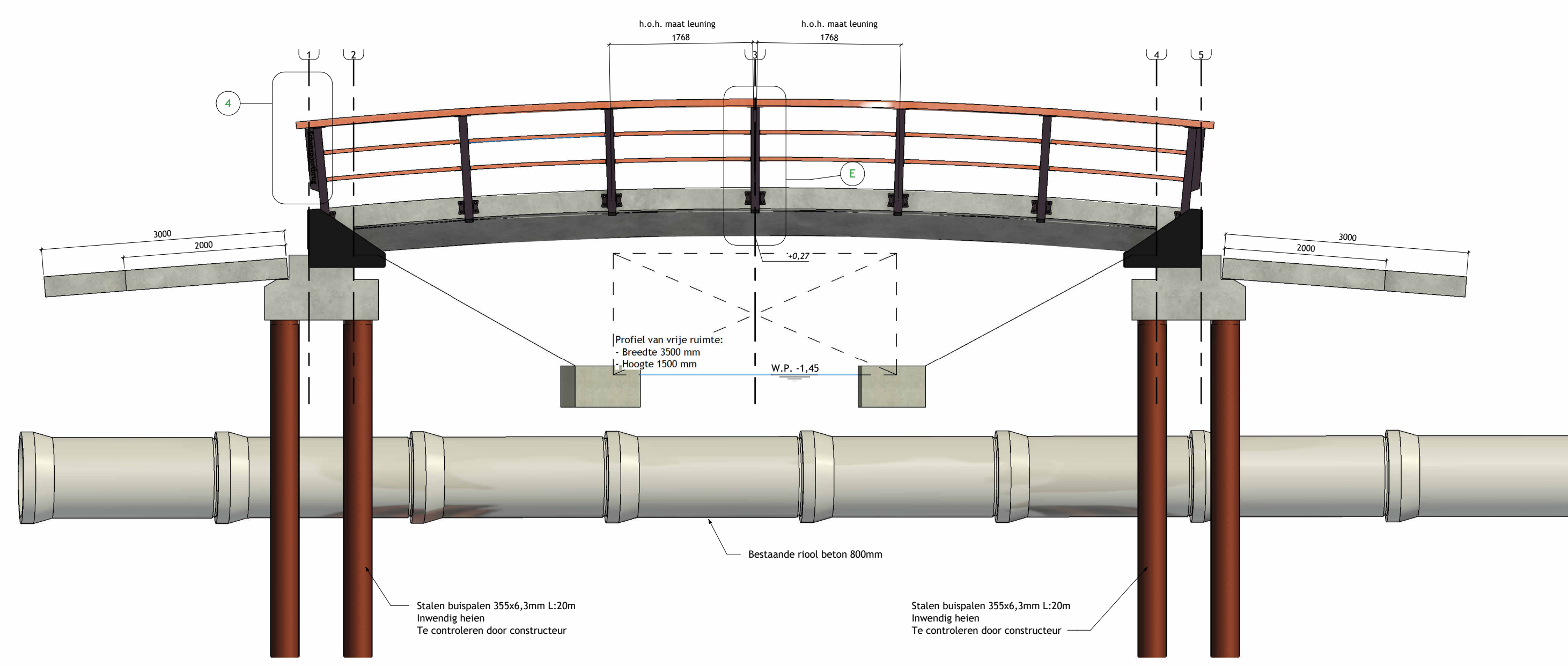


Doorsnede B-B
schaal: 1 : 50

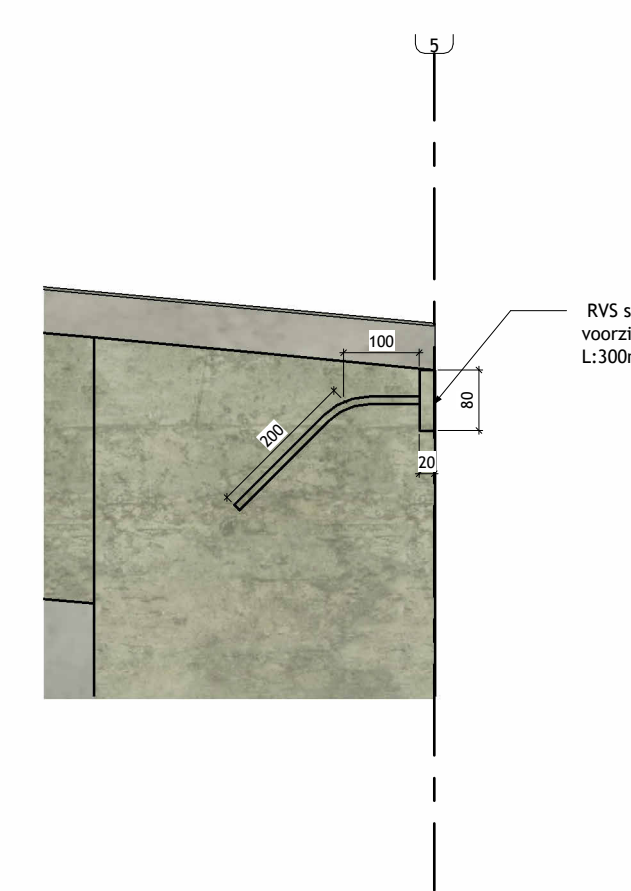
detail tekening van laten maken voor productie.



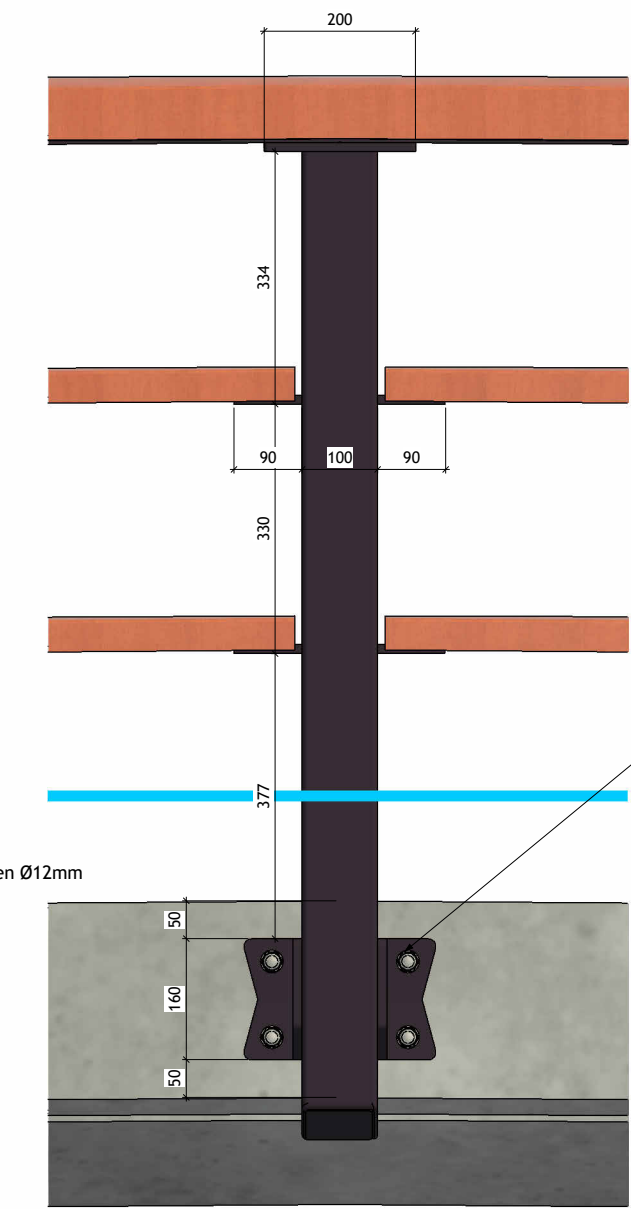
3D-aanzicht grondkerende plaat



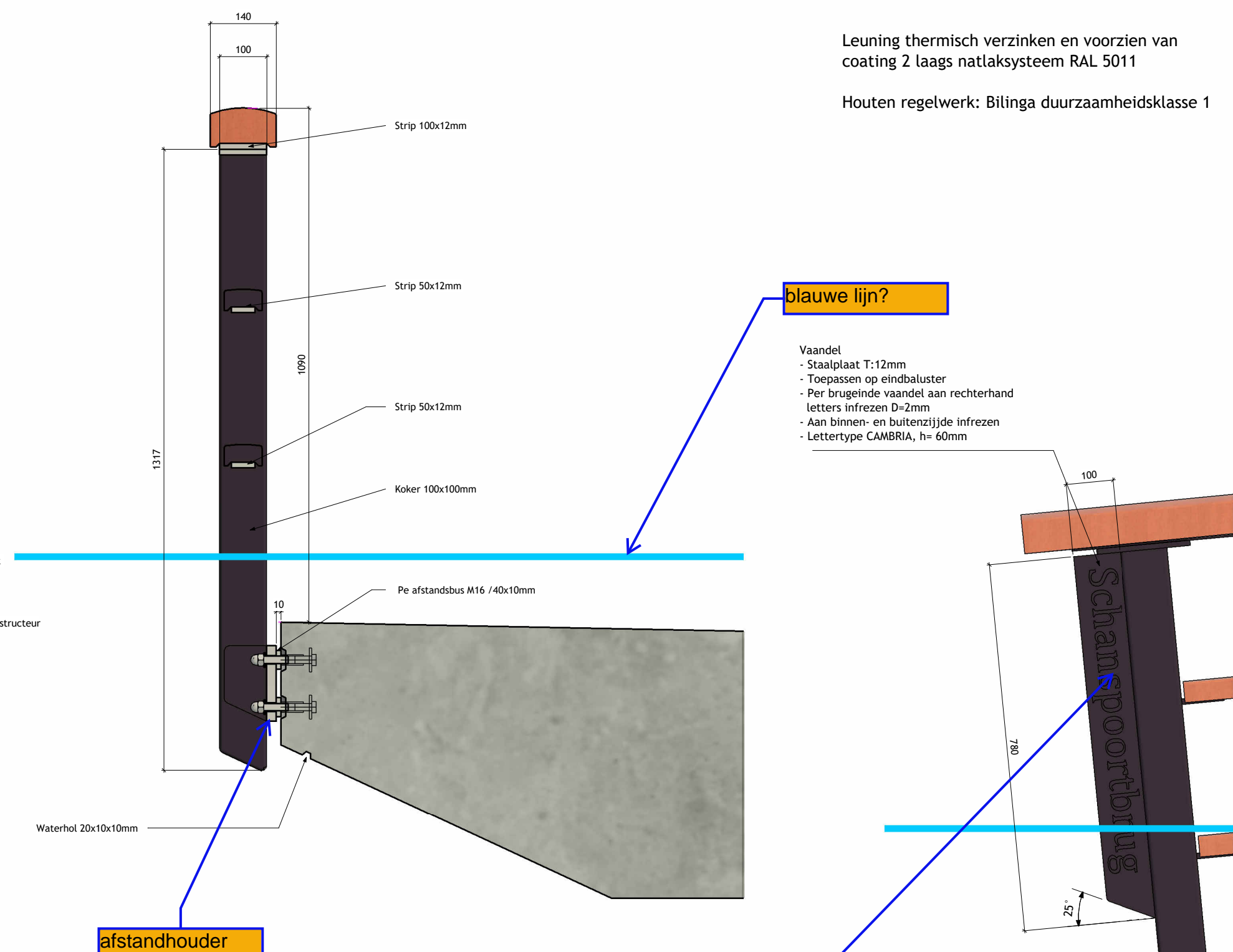
Detail F, leuningende
schaal: 1 : 50



Detail D, aanrijhoeklijn
schaal: 1 : 10



Detail E, vooraanzicht leuningstaander
schaal: 1 : 10



Dwarsdoorsnede leuning
schaal: 1 : 10

Detail F, leuningende
schaal: 1 : 10

- Opmerkingen**
- Maten in millimeters
 - Hoogtematen in meters t.o.v. N.A.P.
 - Alle zichtzijde voorzien van vellingkant 15x15mm

| | | | | |
|--------|------------|----------------|----------|---------------|
| V01 | 08-05-2026 | Eerste uitgave | JB | JN |
| Versie | Datum | Wijziging | Getekend | Gecontroleerd |

Opdrachtgever
Gemeente Moerdijk

Opdrachtnemer
De Kuiper Infrabouw

Project
Moerdijk, 2 locaties bruggen

Onderdeel
Nieuwe constructie Schanspoort



Projectnummer: A26-016
Tekeningnummer: T201
Ontwerpfase: DO

Schaal: Zie tek.
Formaat: AO

Op basis van **vertrouwen**