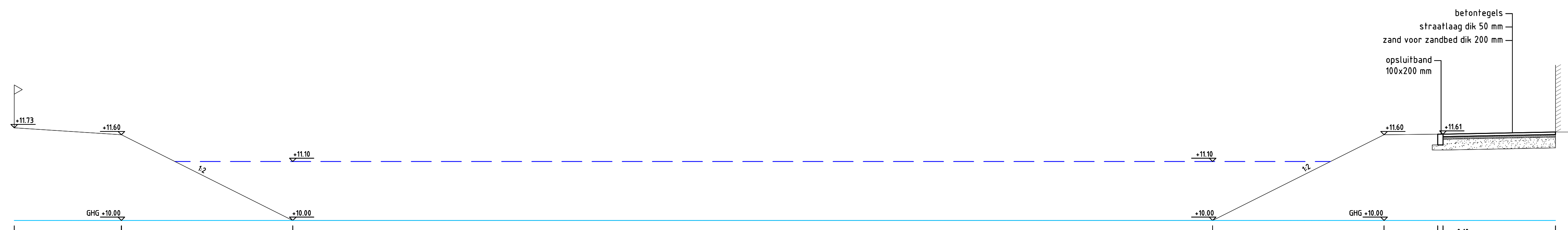


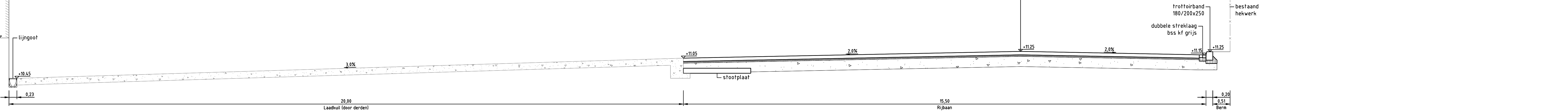
Dwarsprofiel A-A
Schaal 1:50



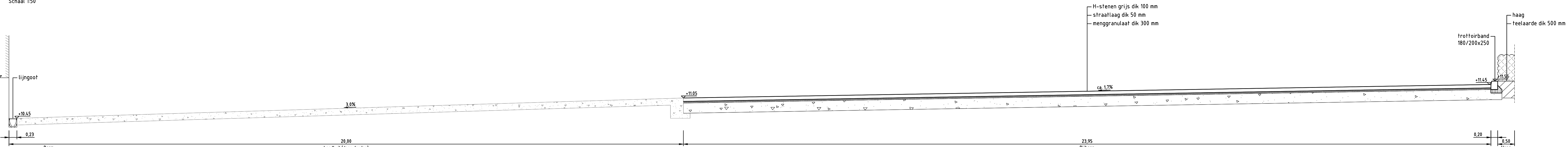
Dwarsprofiel B-B
Schaal 1:50



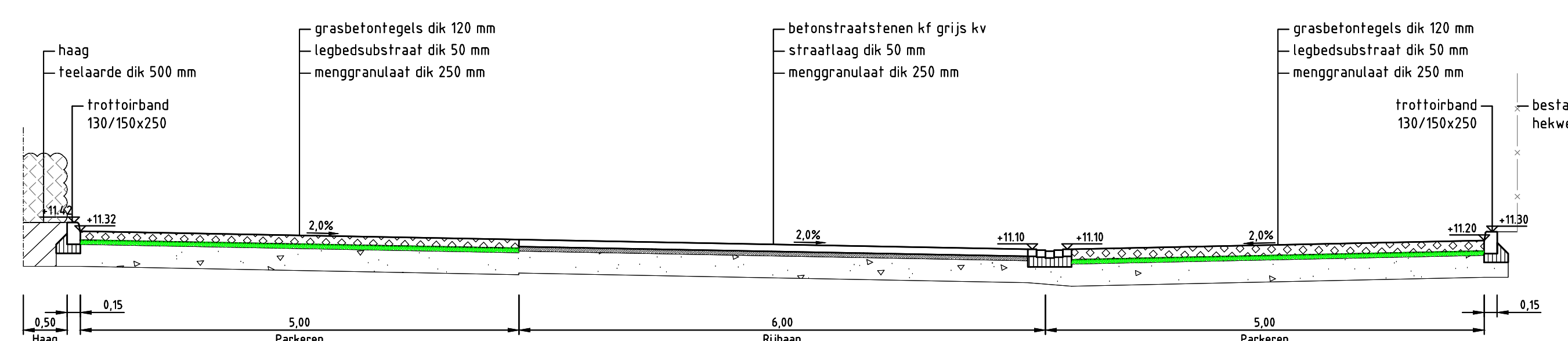
Dwarsprofiel C-C
Schaal 1:50



Dwarsprofiel E-E
Schaal 1:50

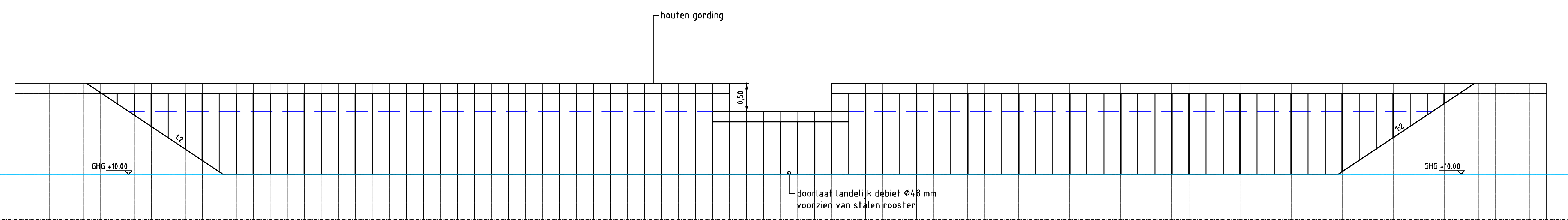


Dwarsprofiel F-F
Schaal 1:50



Dwarsprofiel G-G
Schaal 1:50

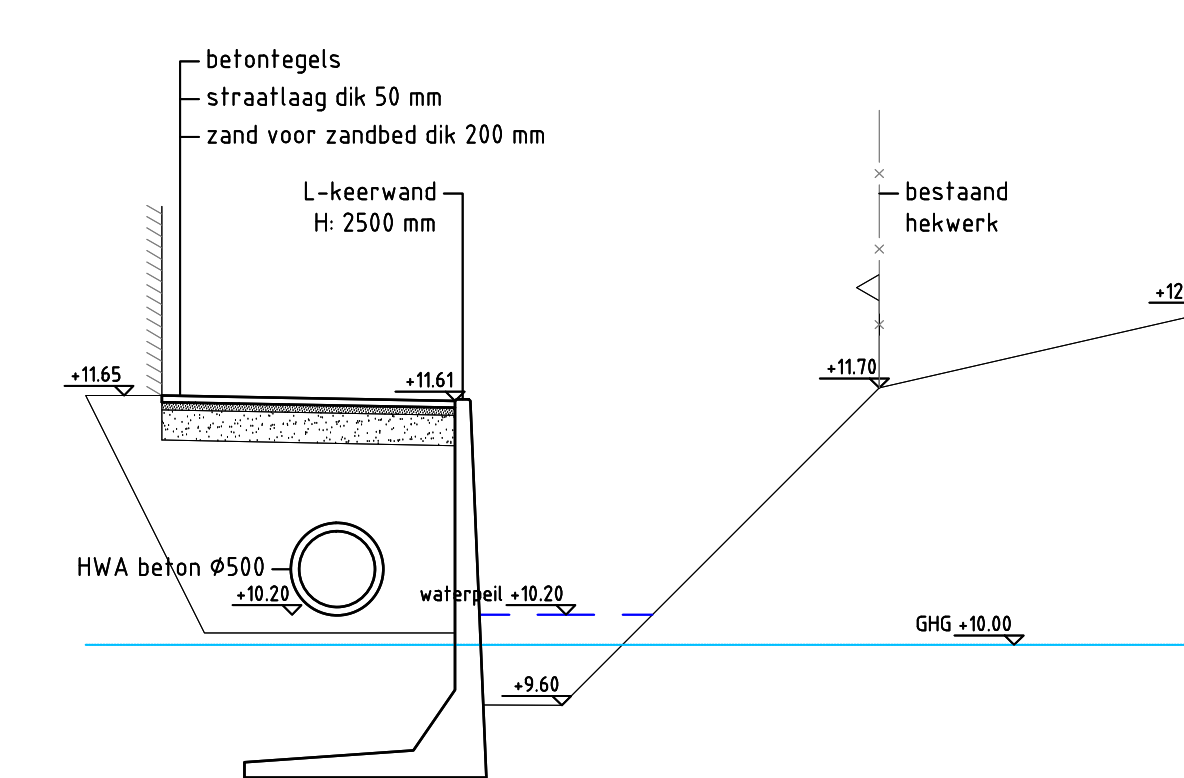
Verklaring afkortingen
bss = betonstraatstenen
kf = keelformaat
kv = keperverband
hv = halfsteensverband



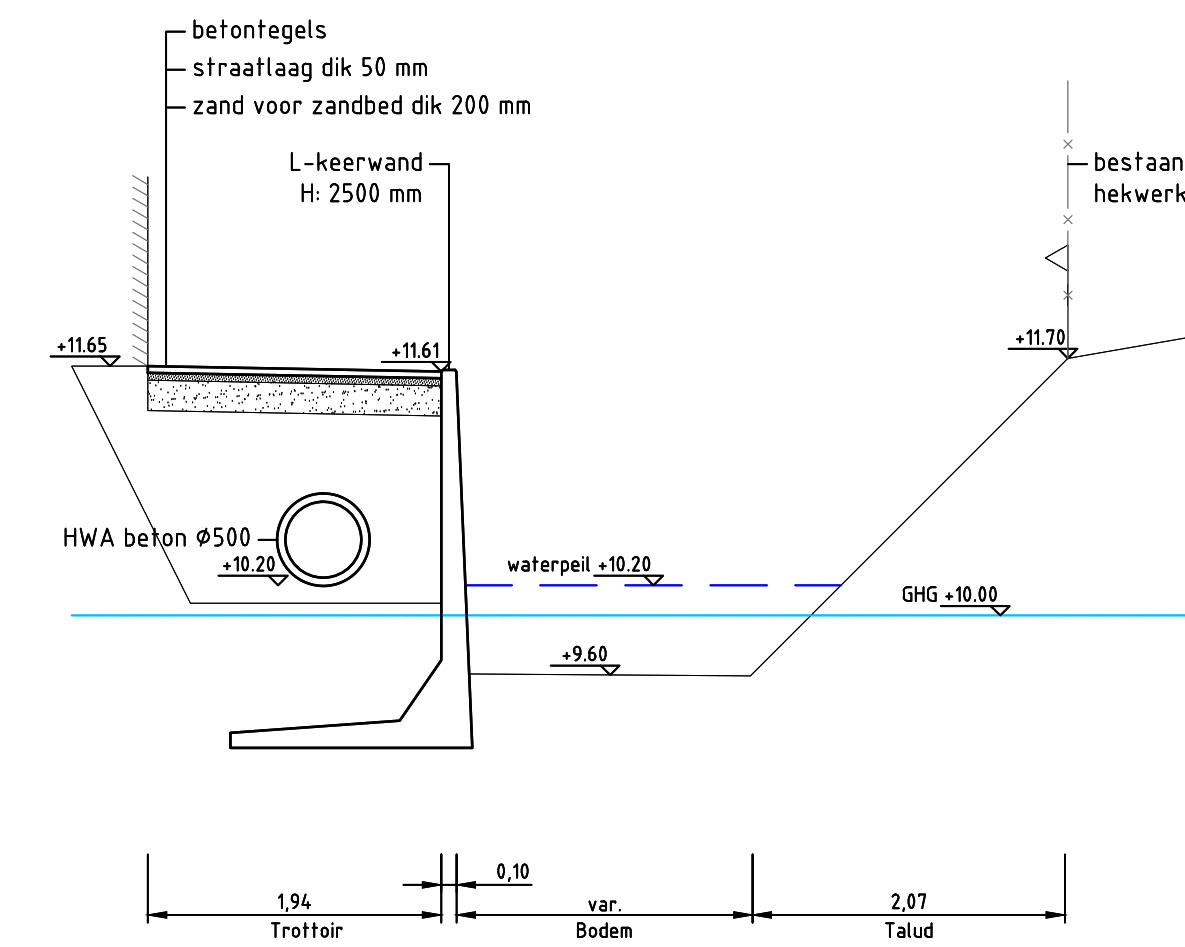
Detail 01 vooraanzicht stuw
Schaal 1:50



Detail 02 bovenaanzicht stuw
Schaal 1:50



Dwarsprofiel H-H
Schaal 1:50



Dwarsprofiel D-D
Schaal 1:50

Project:	BTT Gilze		
Opdrachtgever:	Vogels Bouwmanagement B.V.		
		Grasveld Civiele Techniek B.V. Rijkkerweg 5a 5741 RR, Beek en Donk tel. 0492 - 460219 www.grasveldct.nl info@grasveldct.nl	
Ondersdeel:	Profielen		
Getekend:	MIn	Schaal:	1:50
Goedgekeurd:	MGr	Formaat:	A0+1
Projectnummer:	G251-013	Tekening:	03 van 03
Datum:	22-04-2026	Doc.:	G251013 - WE
			Fase: WF
			Versie: Gv2