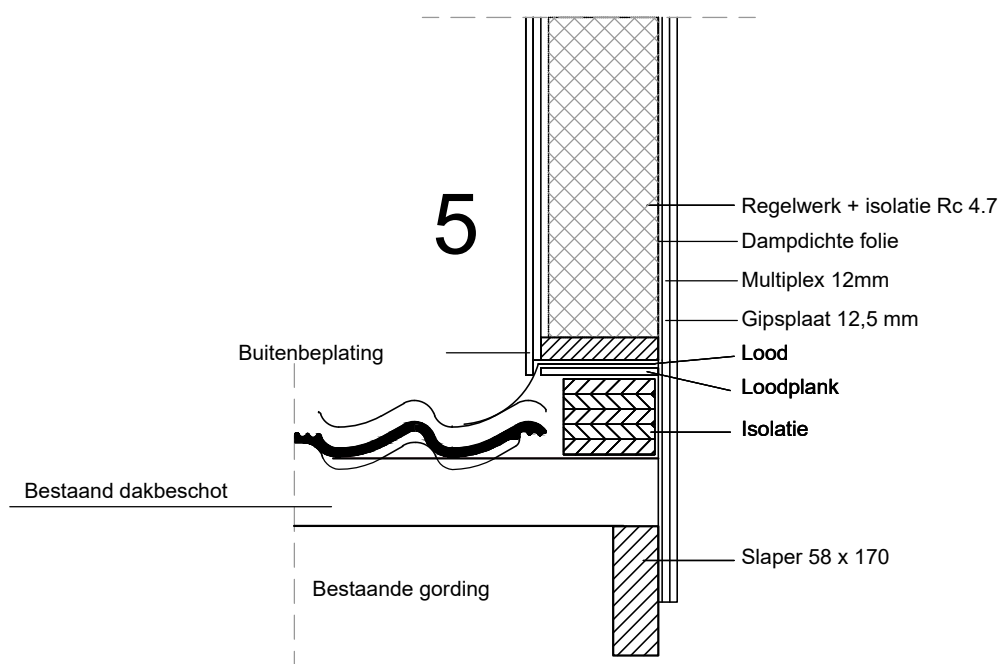
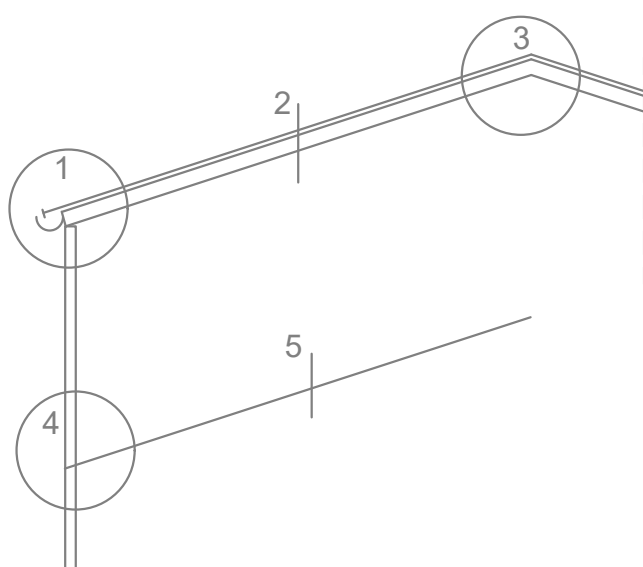
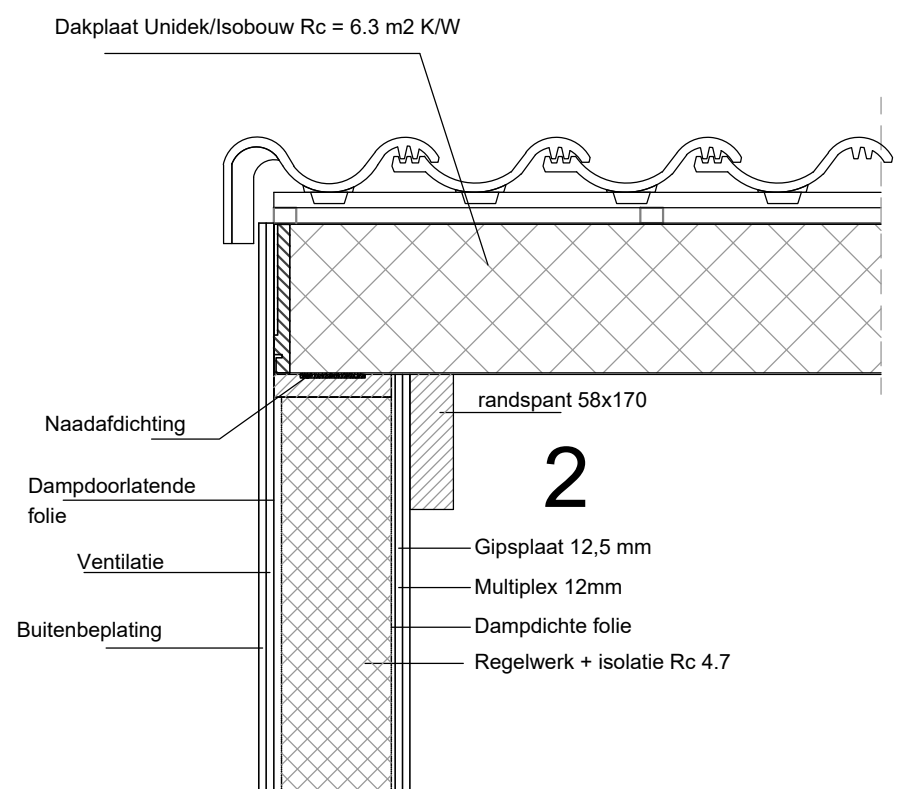
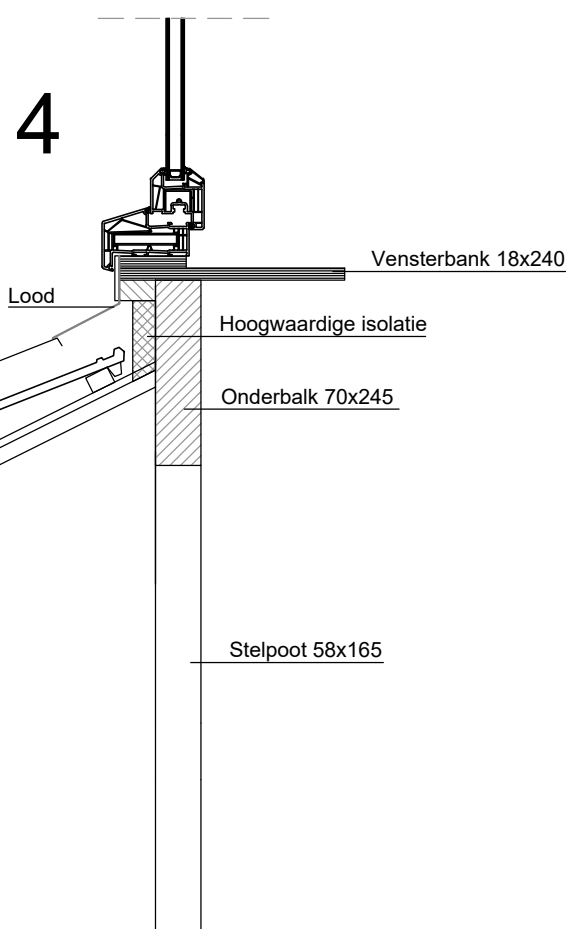
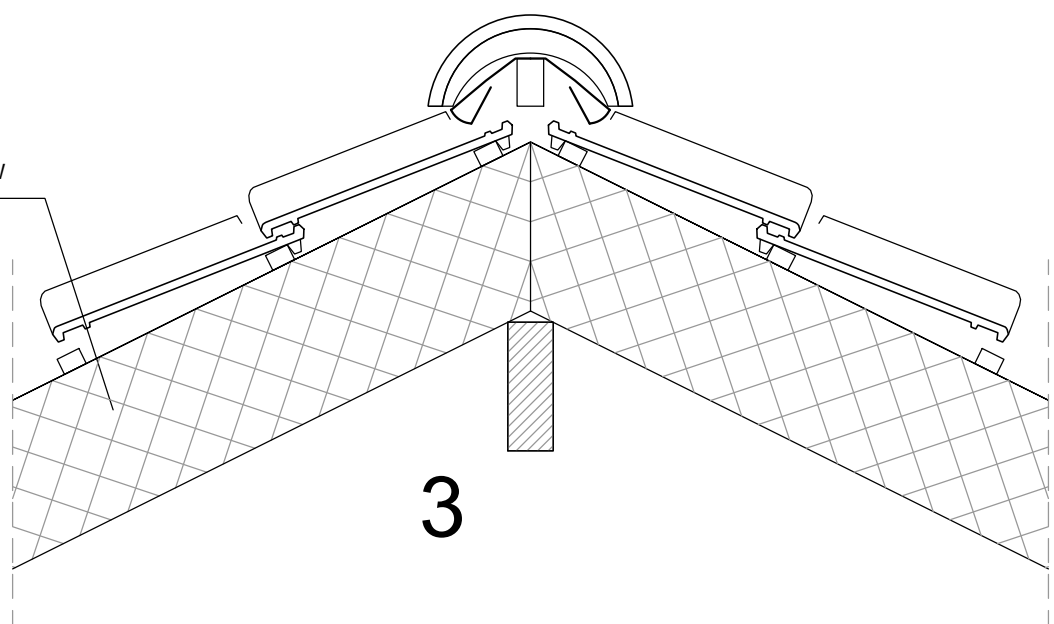
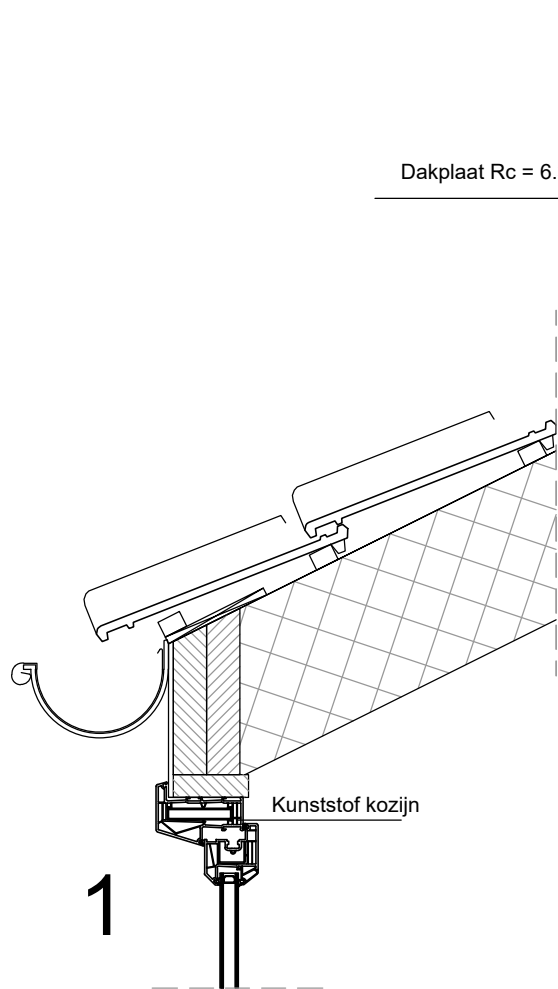


Constructie Hout Alle VR Hout= Sterkteklasse K24 == 21N/mm2 Klimaatklasse I  
 Duurzaamheidsklasse I volgens NEN 6750



Principle Details

Schaal 1:10