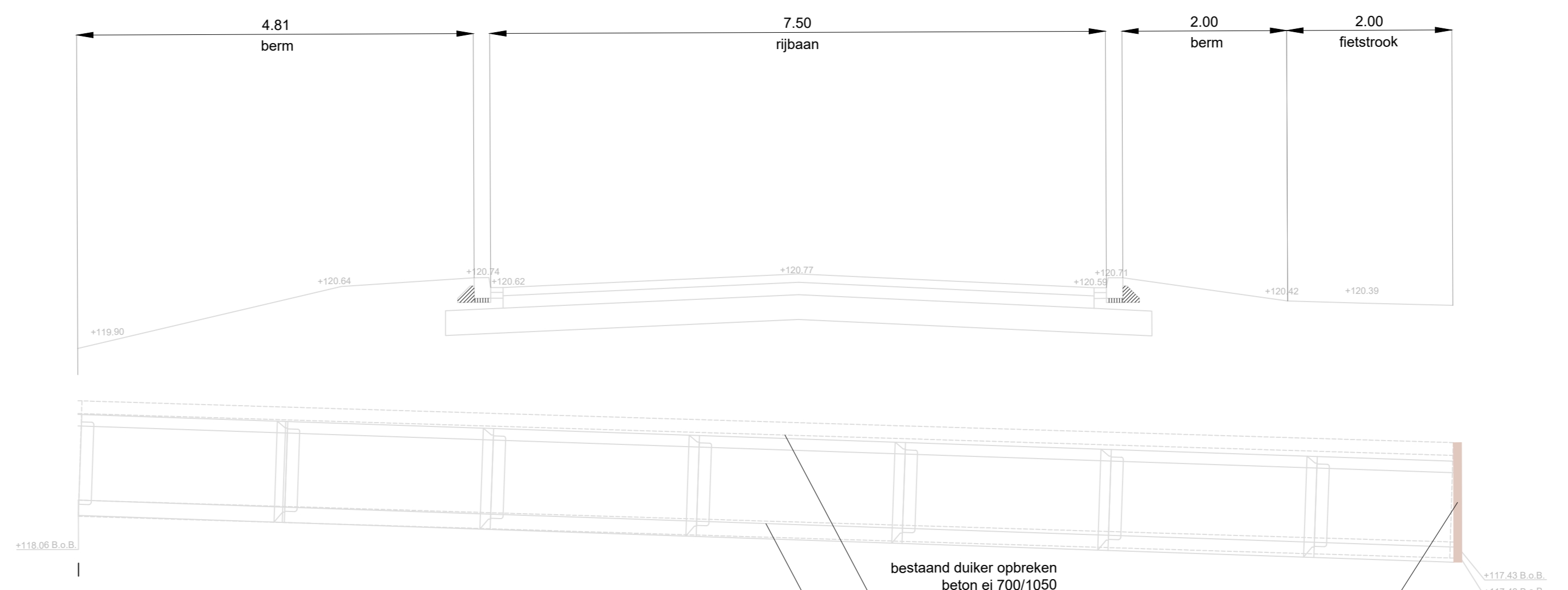
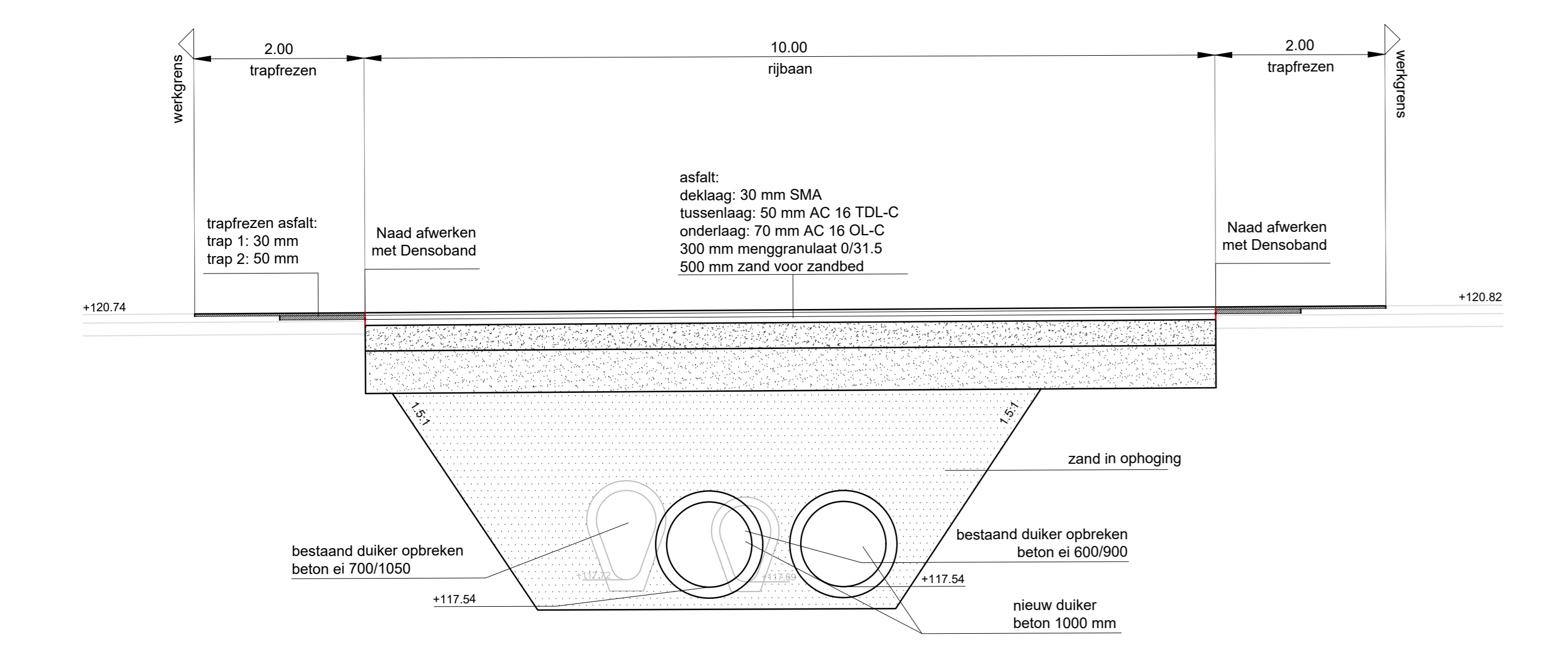


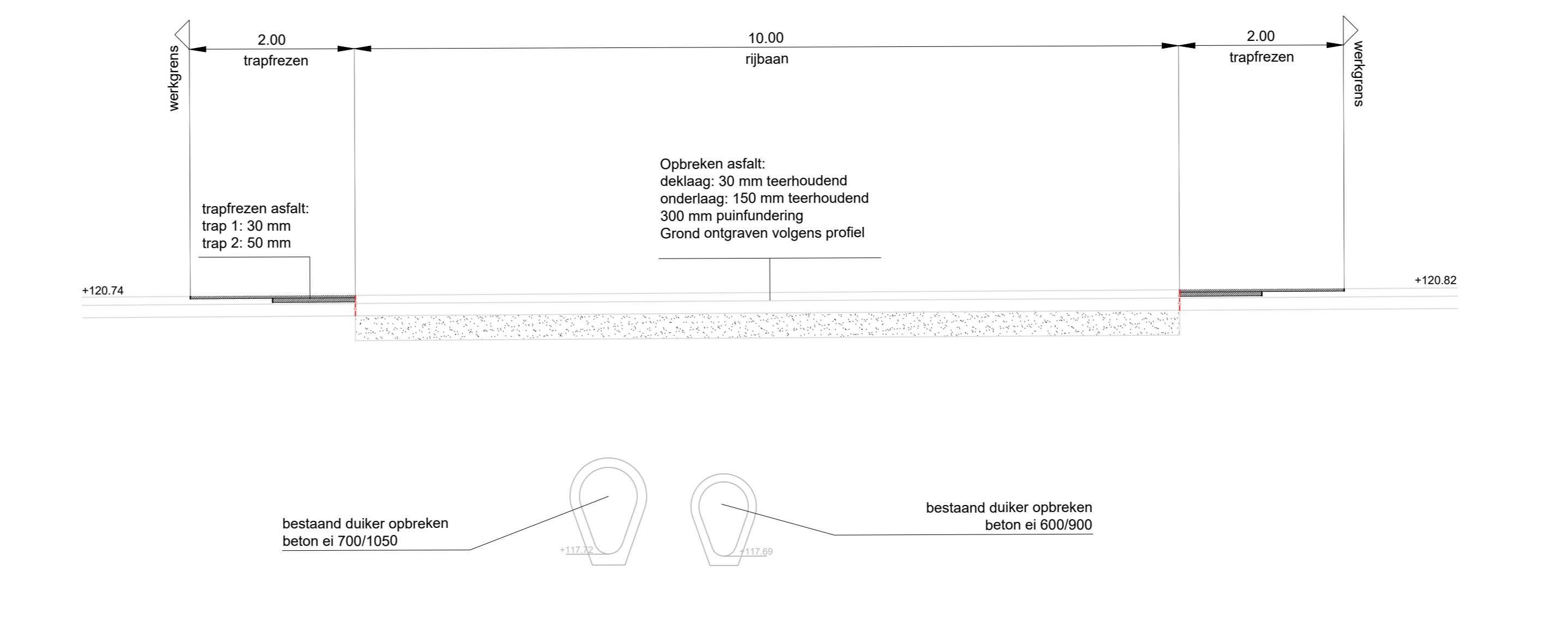
Dwarsprofiel A-A
Nieuwe situatie
schaal: 1 : 50



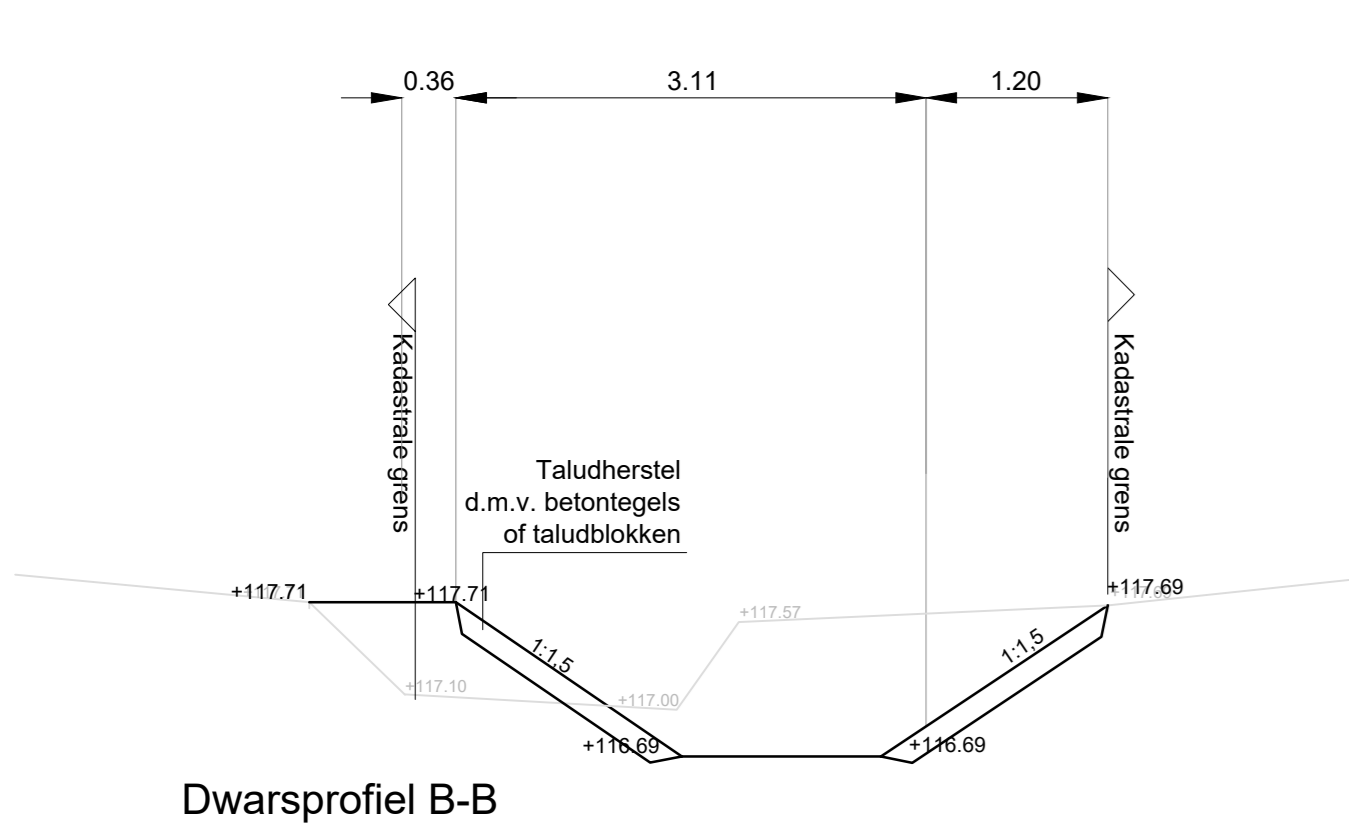
Dwarsprofiel A-A
Bestaande situatie
schaal: 1 : 50



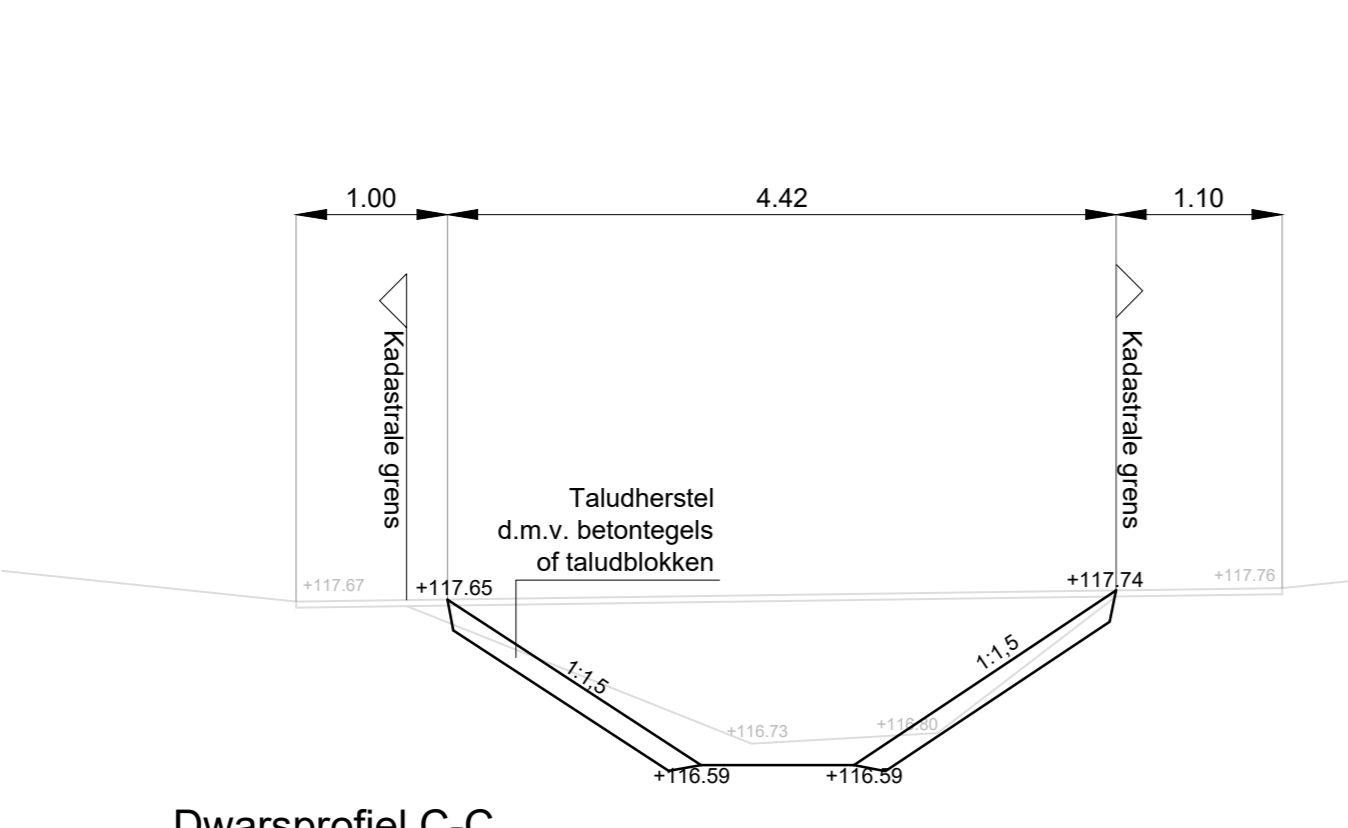
Lengteprofiel D-D
Nieuwe situatie
schaal: 1 : 50



Lengteprofiel D-D
Bestaande situatie
schaal: 1 : 50



Dwarsprofiel B-B
schaal: 1 : 50



Dwarsprofiel C-C
schaal: 1 : 50

Legenda	
	Asfalt
	Stortsteen
	Betontegels 300x300x45 mm
	Gras
	Werkstrook, d.m.v. rijplaten
	Duiker - beton Ø1000 mm
	Nieuwe talud l.b.v. watergang
	Kantlaag - goottegels 150x300x60 mm
	Opsluitband - 100x200 mm
	Trottoirband - 180/200x250 mm
	Werkgrens
	Aanzet frezen
	Asfalt zagen
	Lichtmast
	trottoirkolk ST1290/65
	Behouden boom
	Kappen boom

RA+
ingelijven

Vestiging Sittard
Geerweg 7
6135 KB Sittard
048-4000 400
ra-plus.nl

Opdrachtgever:	Gemeente Kerkrade
Project:	PV Duiker Hammolenweg
Onderdeel:	Rioleringsstekening + Lengte- en Dwarsprofielen
Revisie:	8
Schaal:	1:50/200
Projectnr.:	24287
Tekeningnr.:	24287.1 F.21 BTriolering 01-B ssi
d.d. 31-03-2028	Blad 2 van 2