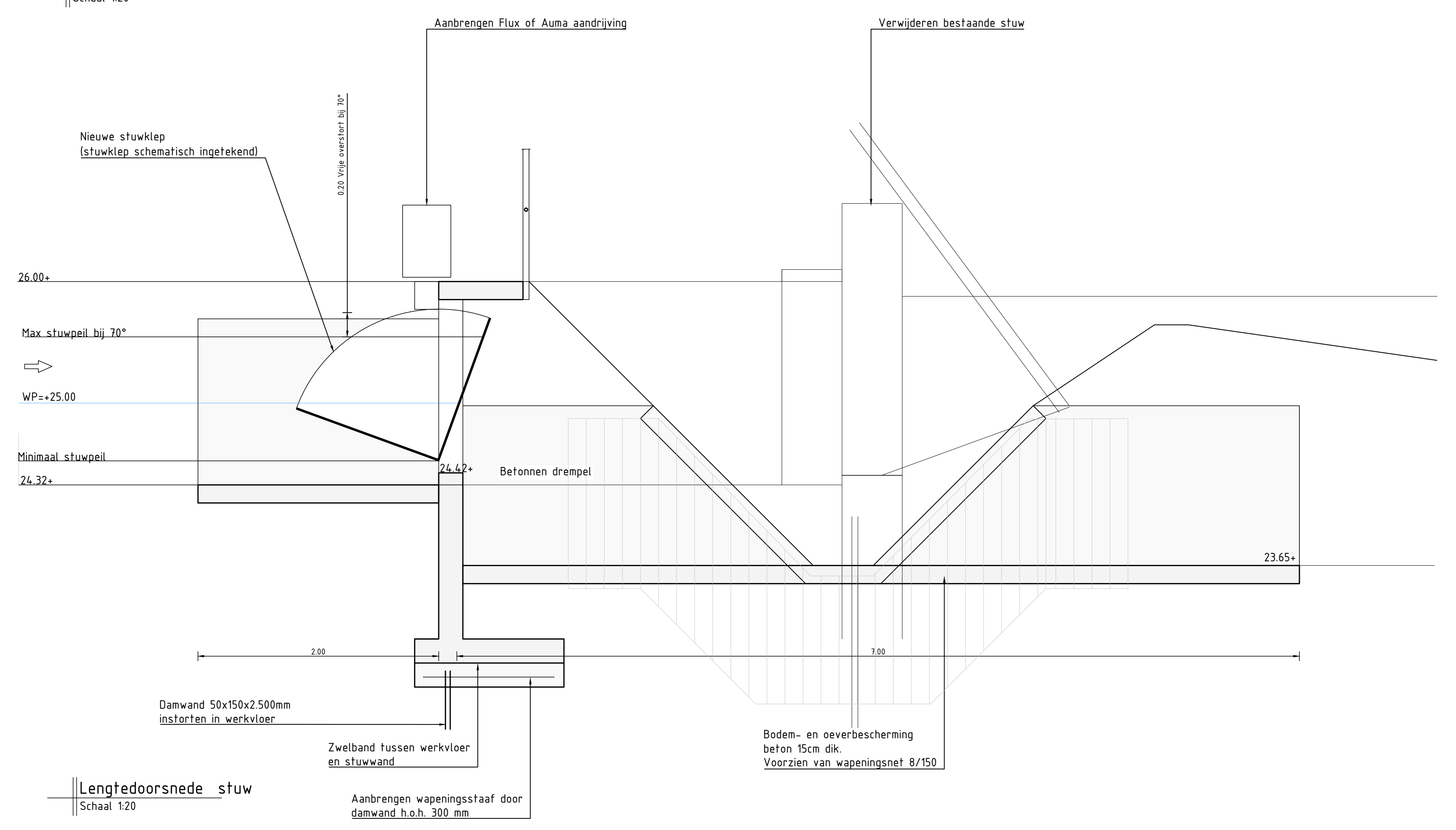
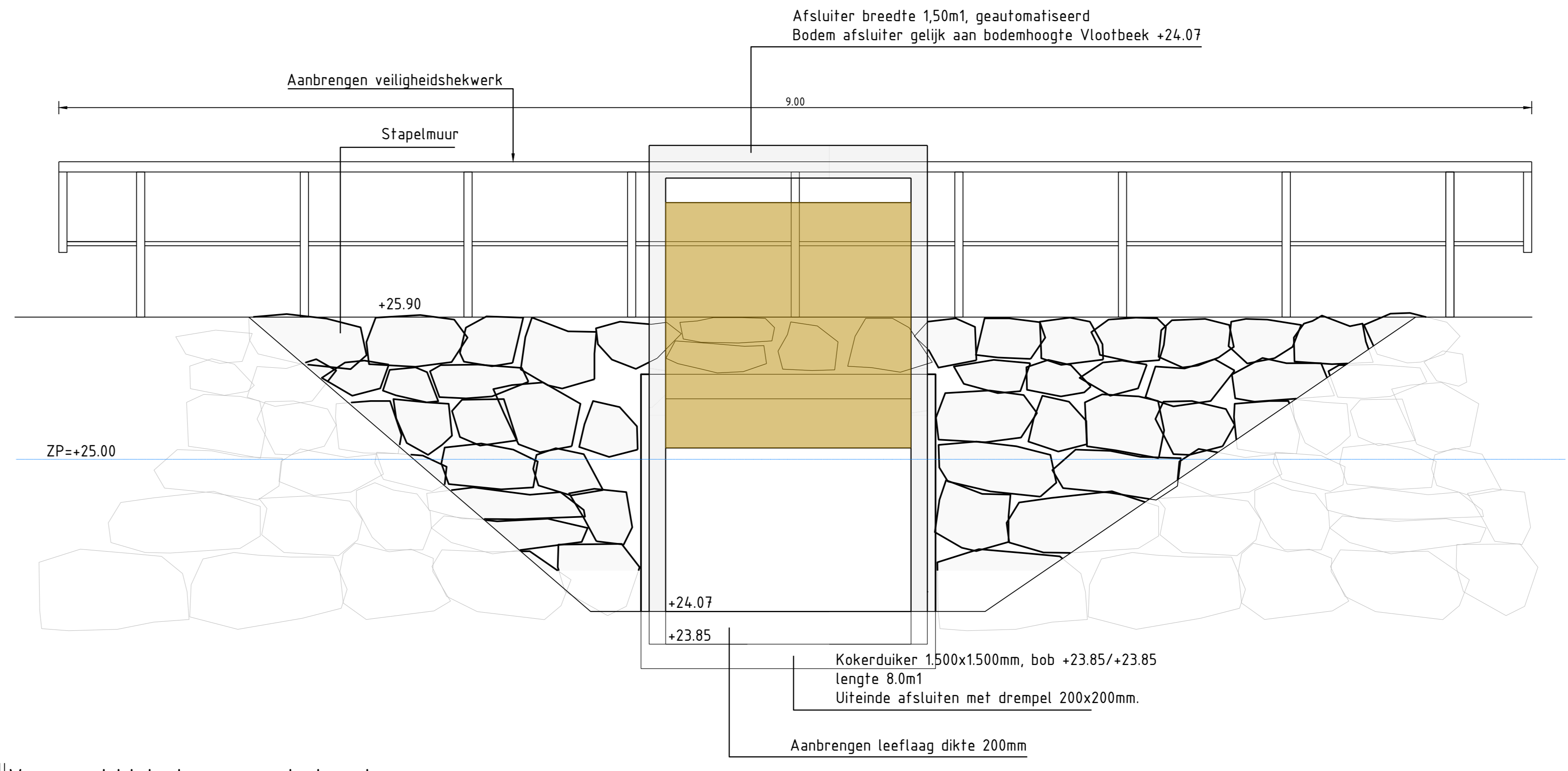


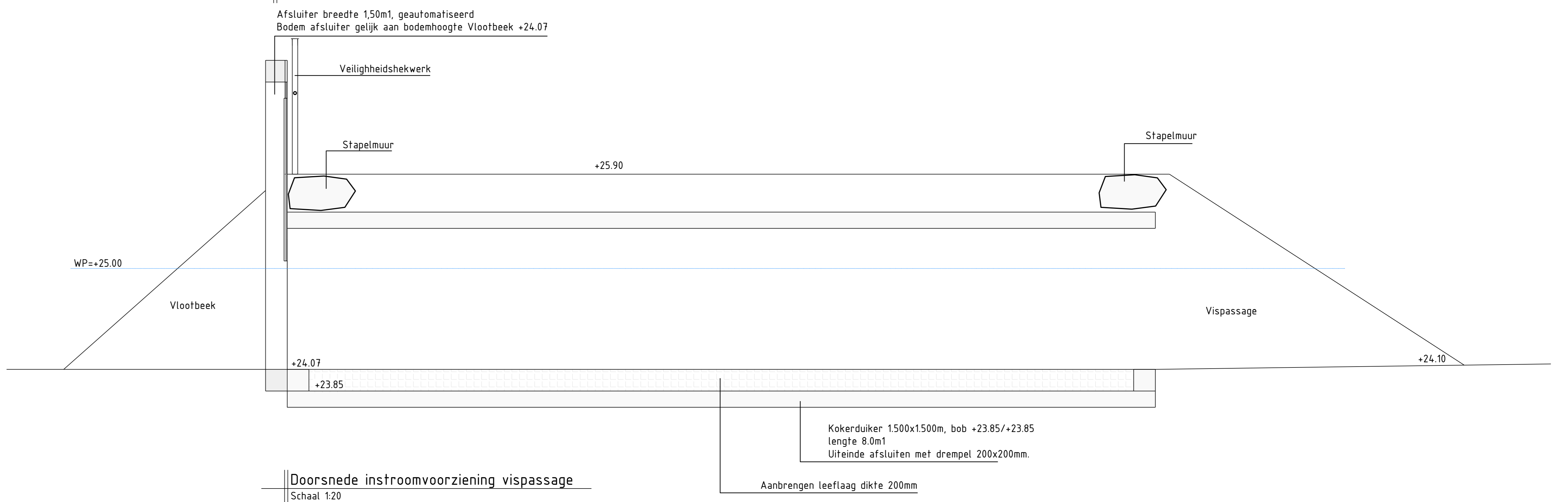
Voorzicht stuw
Schaal 1:20



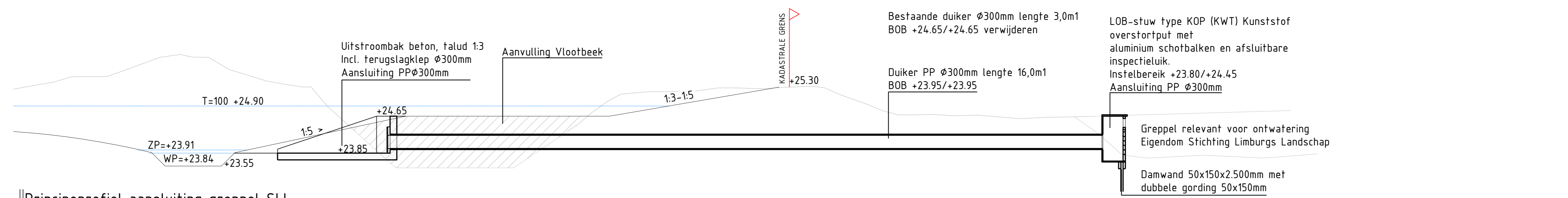
Lengtedoorsnede stuw
Schaal 1:20



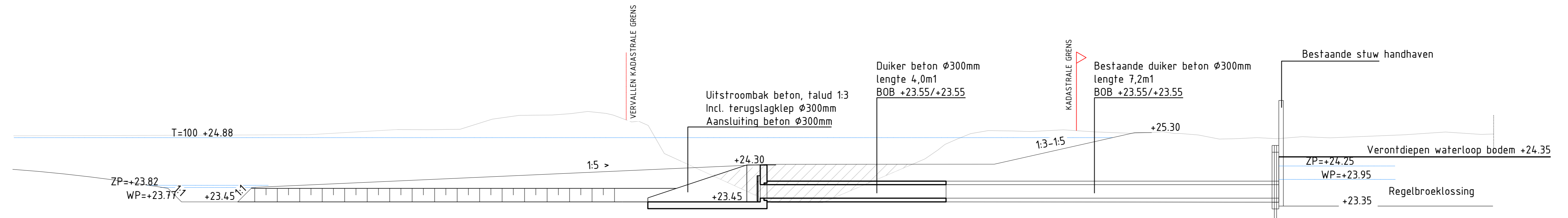
Voorzicht instroomvoorziening vispassage
Schaal 1:20



Doorsnede instroomvoorziening vispassage
Schaal 1:20



Principeprofiel aansluiting greppel SLL
Schaal 1:50
BESTAANDE TOESTAND IS EEN AANNAME



Principeprofiel aansluiting Regelbroekklossing
Schaal 1:50
BESTAANDE TOESTAND IS EEN AANNAME

2	04-03-2026	Definitief Ontwerp			
1	04-02-2026	DO			
0	12-01-2026				

Herinrichting Vlootbeek Benedenloop (Reigersbroek)

Opdrachtgever: Waterschap Limburg

Projectnummer: WSL162

Tekeningnummer: 2026-0068

Schaal: 1:50

Bevatende bijl. doc. nr.:

04-2026-010
010-04-2026-010
010-04-2026-010

kragten