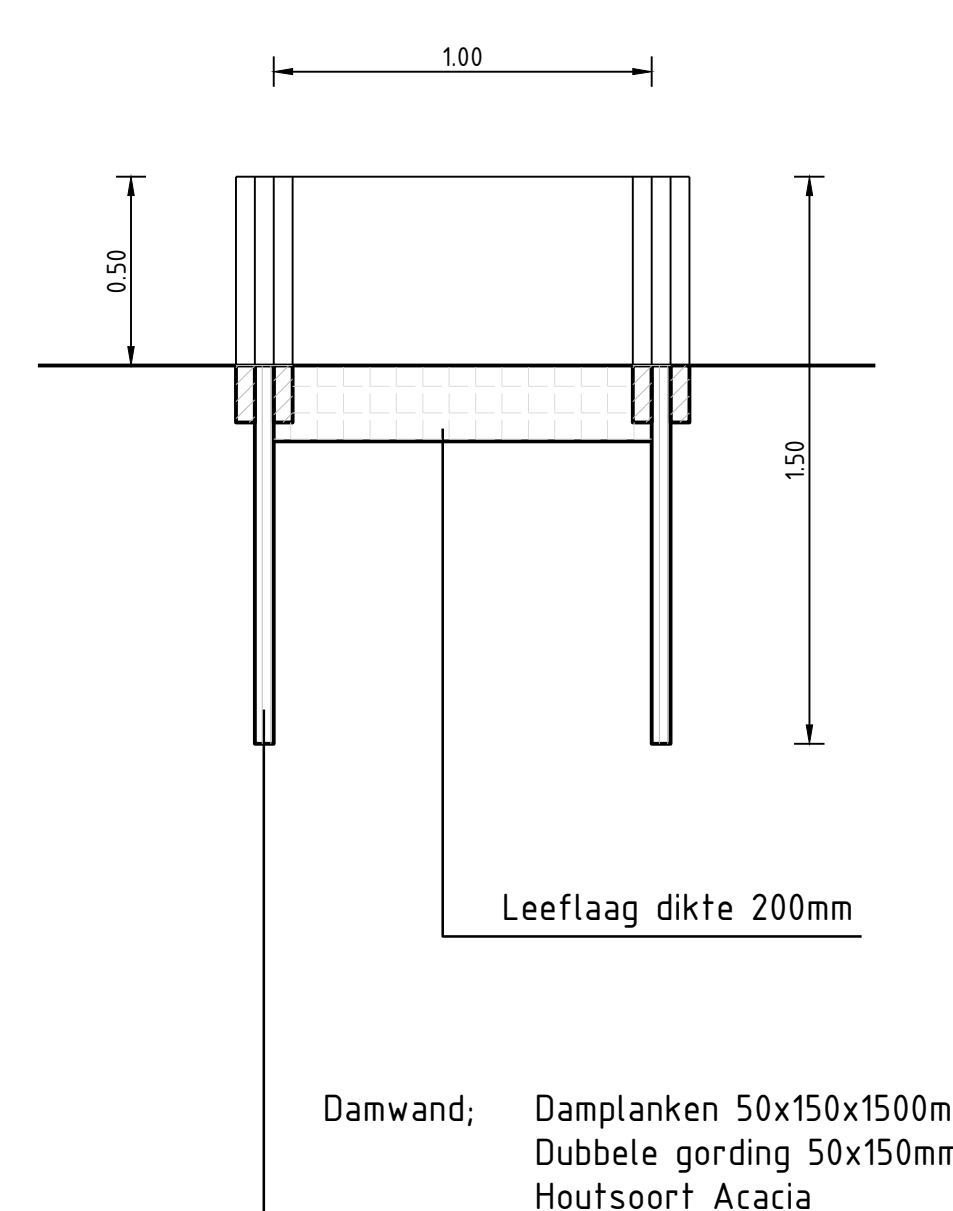
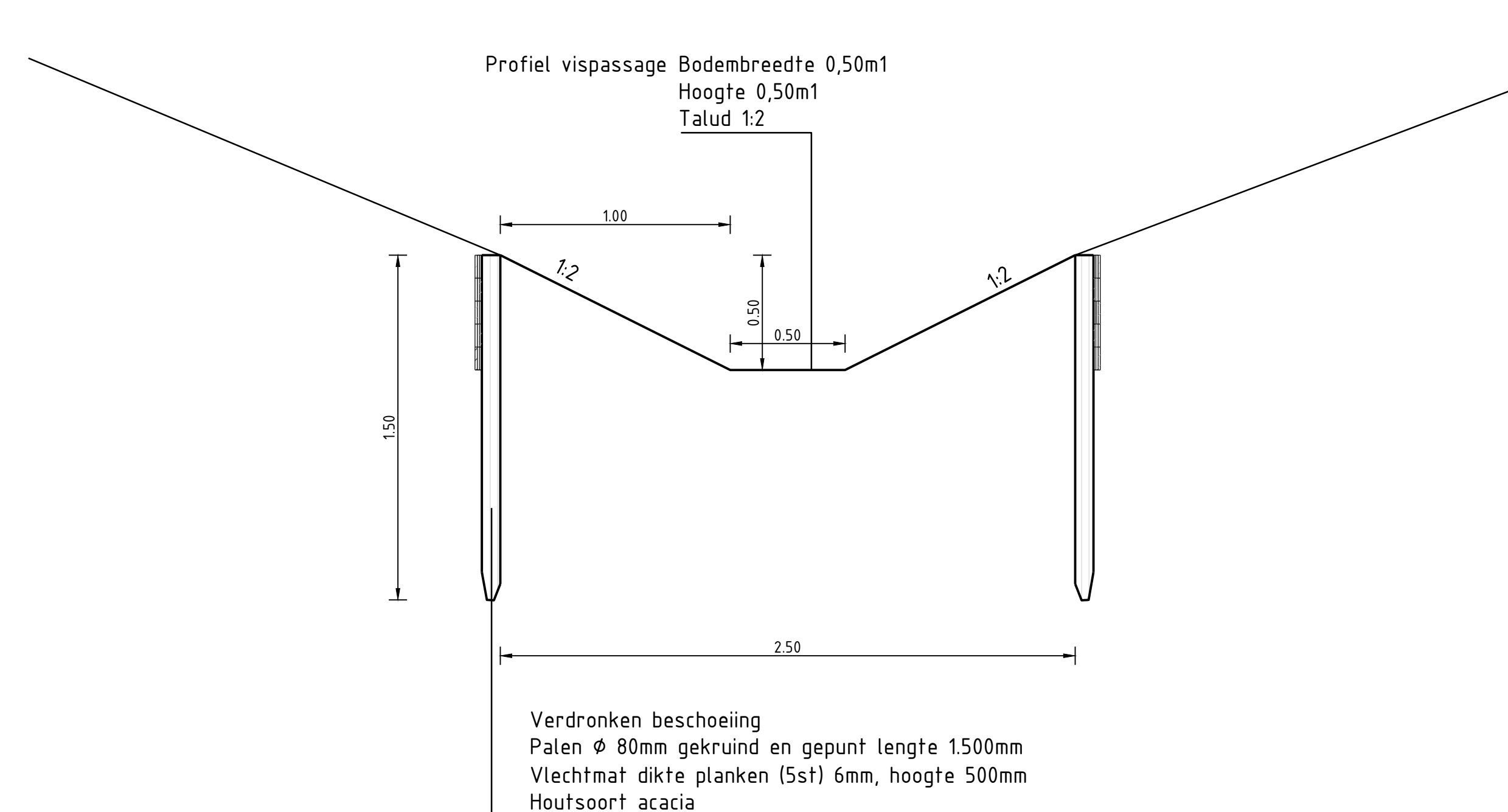


Voorzicht debietregeling vispassage
Schaal 1:20



Doorsnede aanzicht debietregeling vispassage
Schaal 1:20



Verdrongen beschoeiing vispassage
Schaal 1:20

3	04-03-2026	Definitief Ontwerp			
2	27-02-2026	DO			
1	04-02-2026	DO			
0	12-01-2026				

Herinrichting Vlootbeek Benedenloop (Reigersbroek)
 Onderdeel: Principedetail vispassage en stuw t.h.v. 3e Zijtak Vlootbeek; Situatie
 Opdrachtgever: Waterschap Limburg
 Formaat: A0-841x1260
 Schaal: 1:200
 Projectnummer: WSL162
 Tekeningnummer: 2026-0067
 Bestorende bij doc. nr.

Roermond
 Schiedamsedijk 140-142
 Postbus 14.500 AA Roermond
 T: +31 (0)491 336533
 E: info@krachten.nl
 www.krachten.nl
krachten