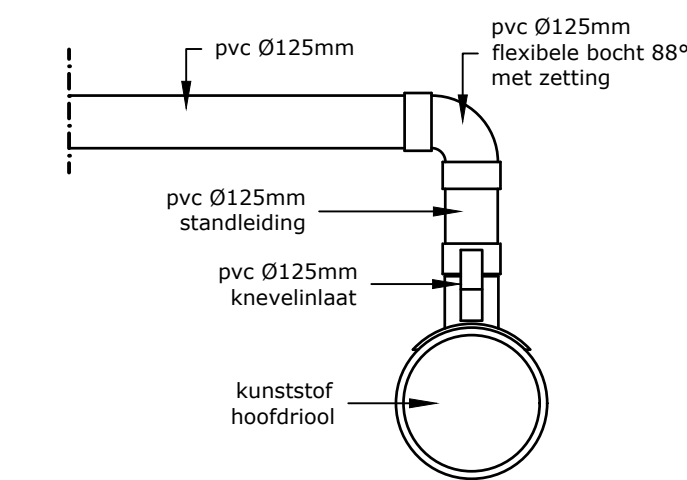
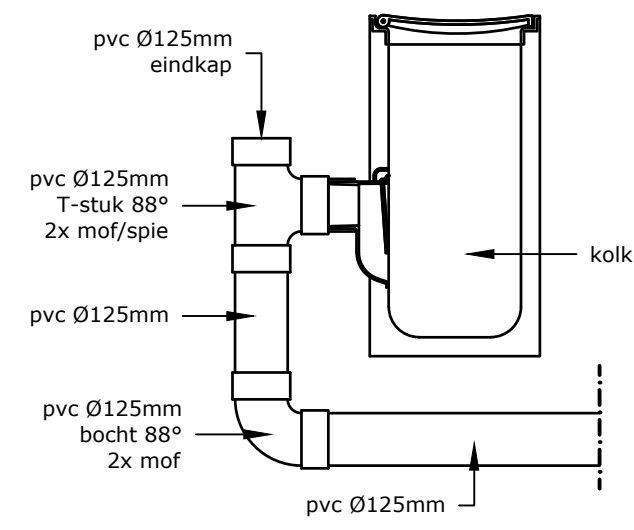


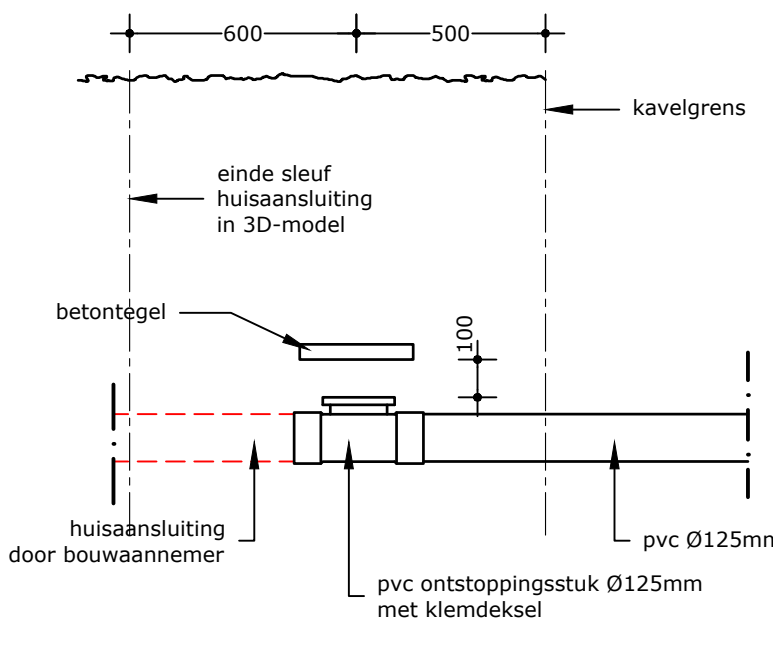
Principedetail eenzijdige aansluiting op beton hoofdriool
Schaal 1:20



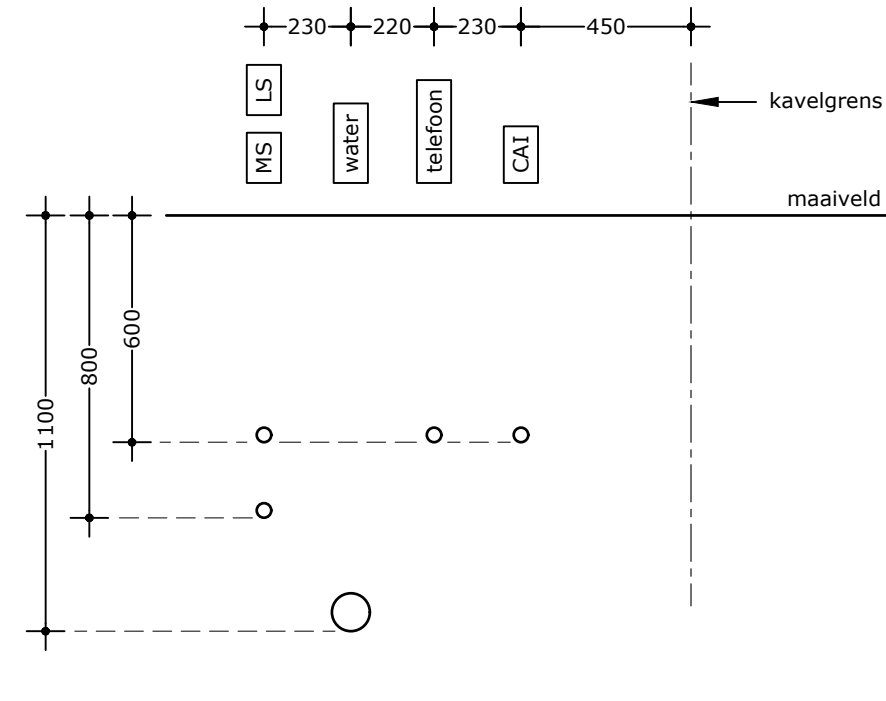
Principedetail eenzijdige aansluiting op kunststof hoofdriool
Schaal 1:20



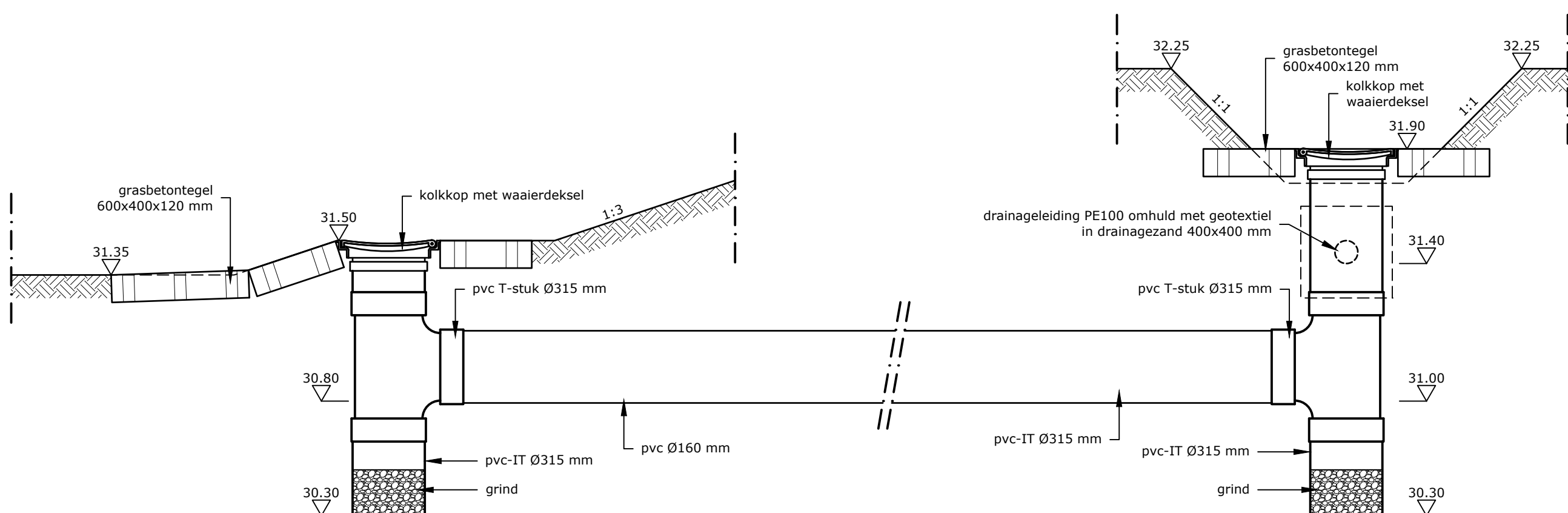
Principedetail kolkaansluiting
Schaal 1:20



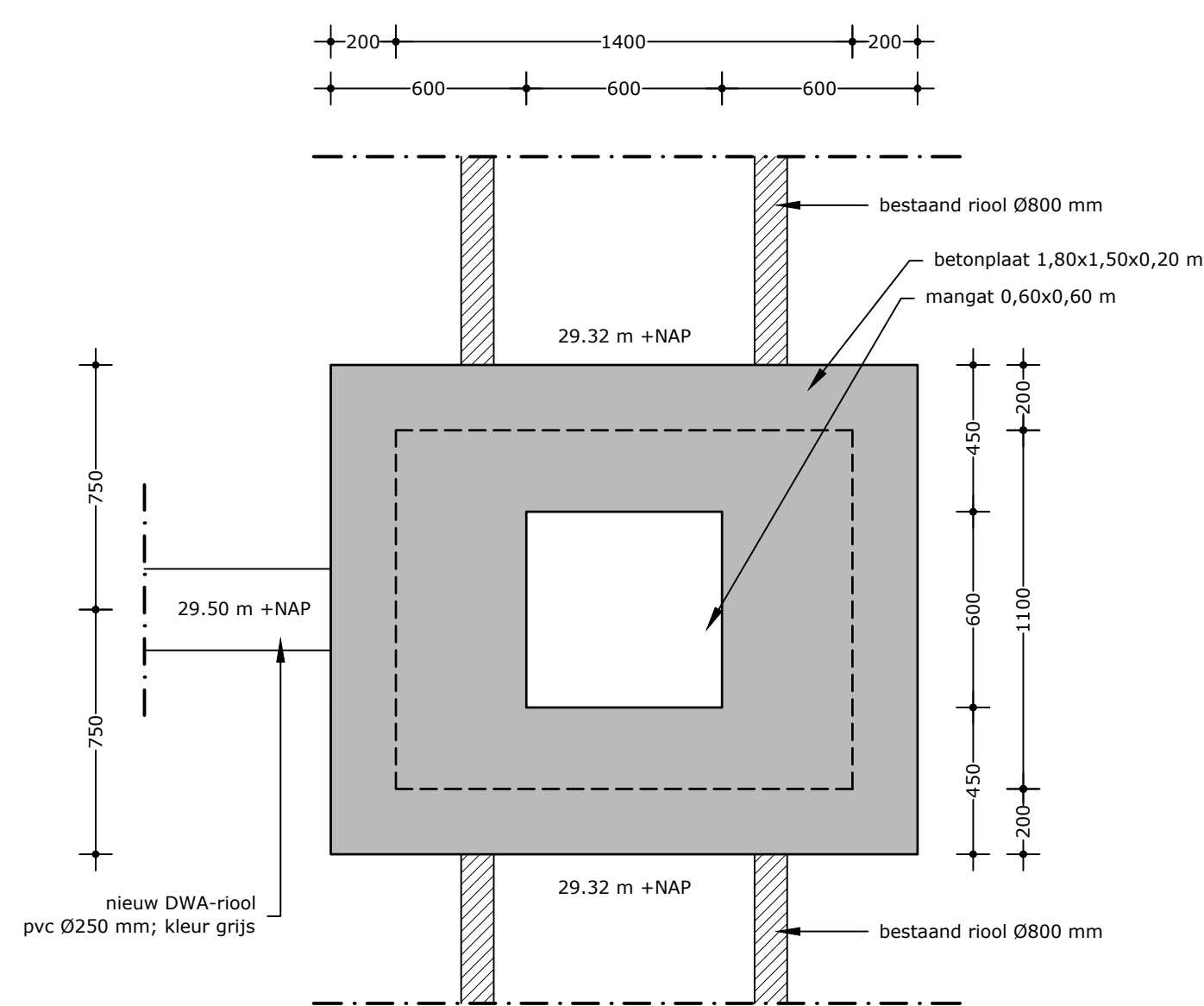
Principedetail huisaansluiting
Schaal 1:20



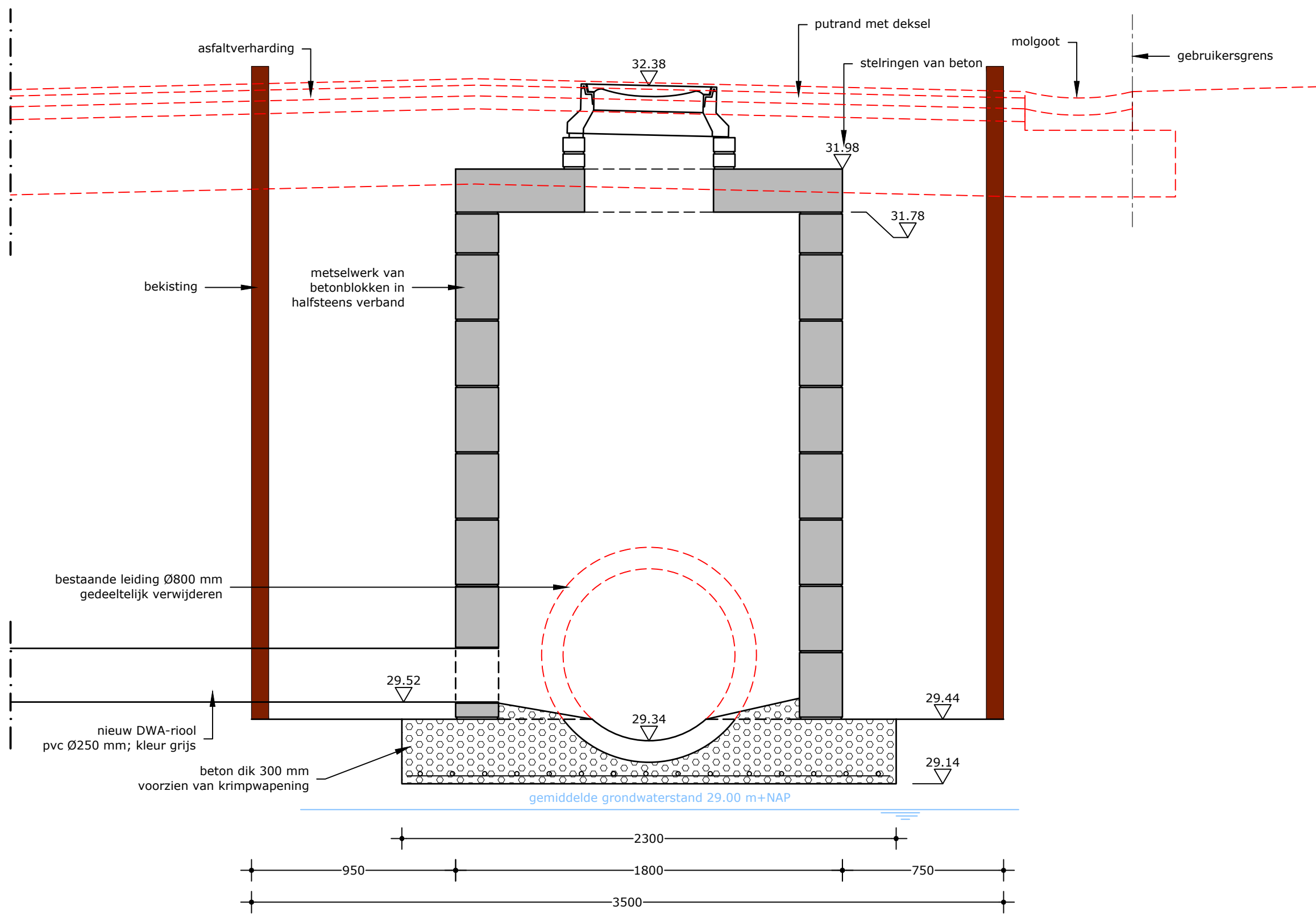
Principedetail nutstracé
Schaal 1:20



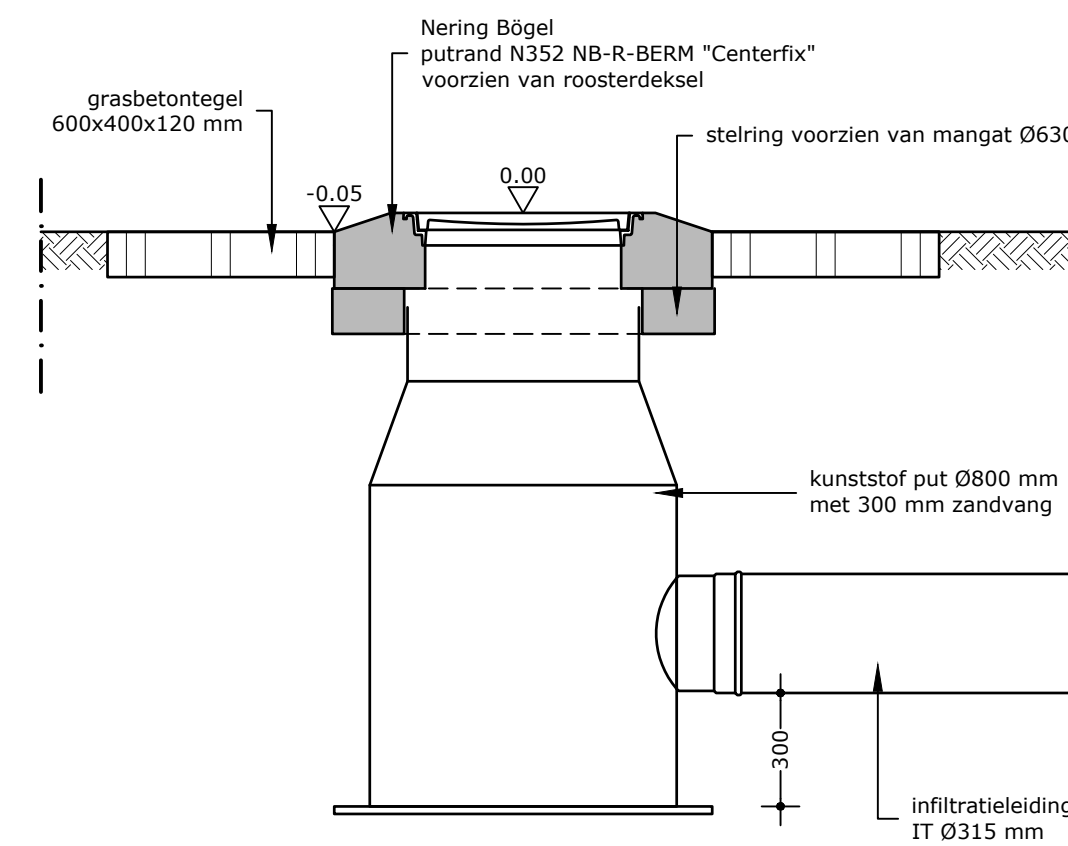
Detail 4; Overstort greppel langs Boschstraat
Schaal 1:20



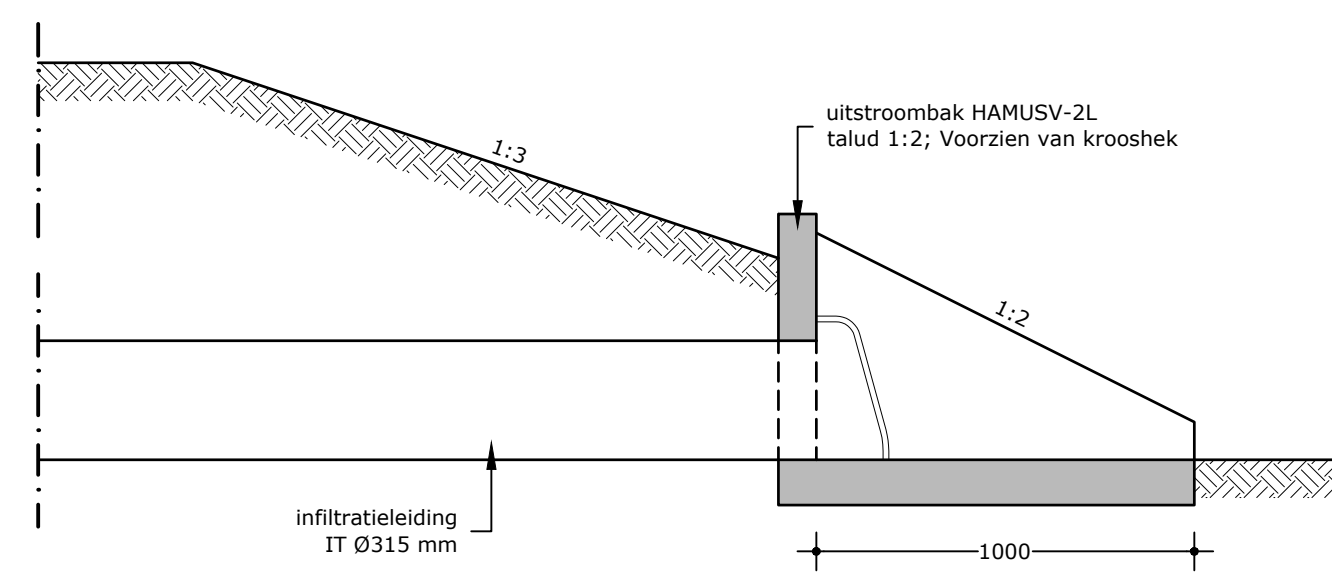
Bovenaanzicht (afdekplaat)
Schaal 1:20



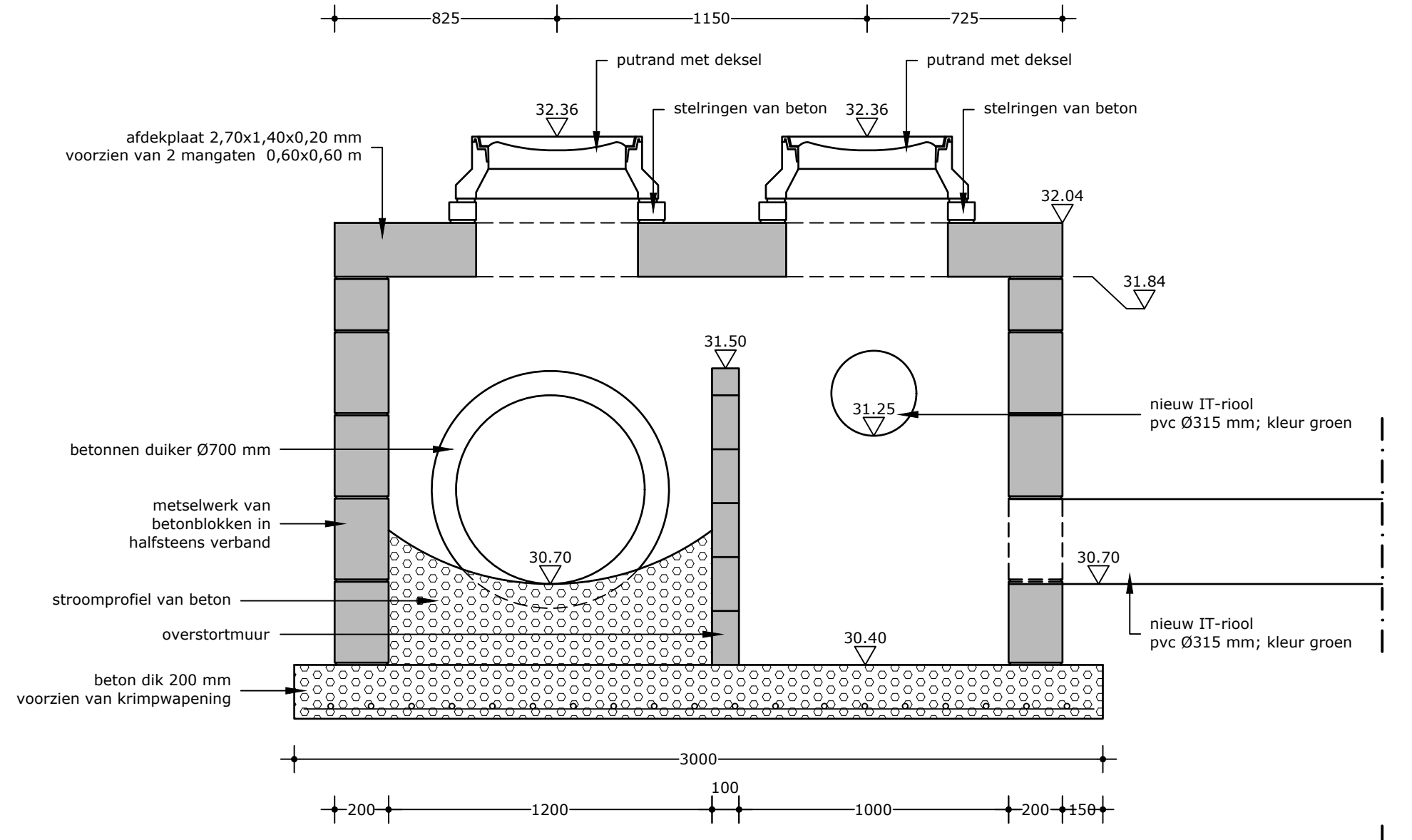
Detail 1; put G01; Aansluiting DWA-riool op bestaand riool in Crixstraat nabij huisnr. 15
Schaal 1:20



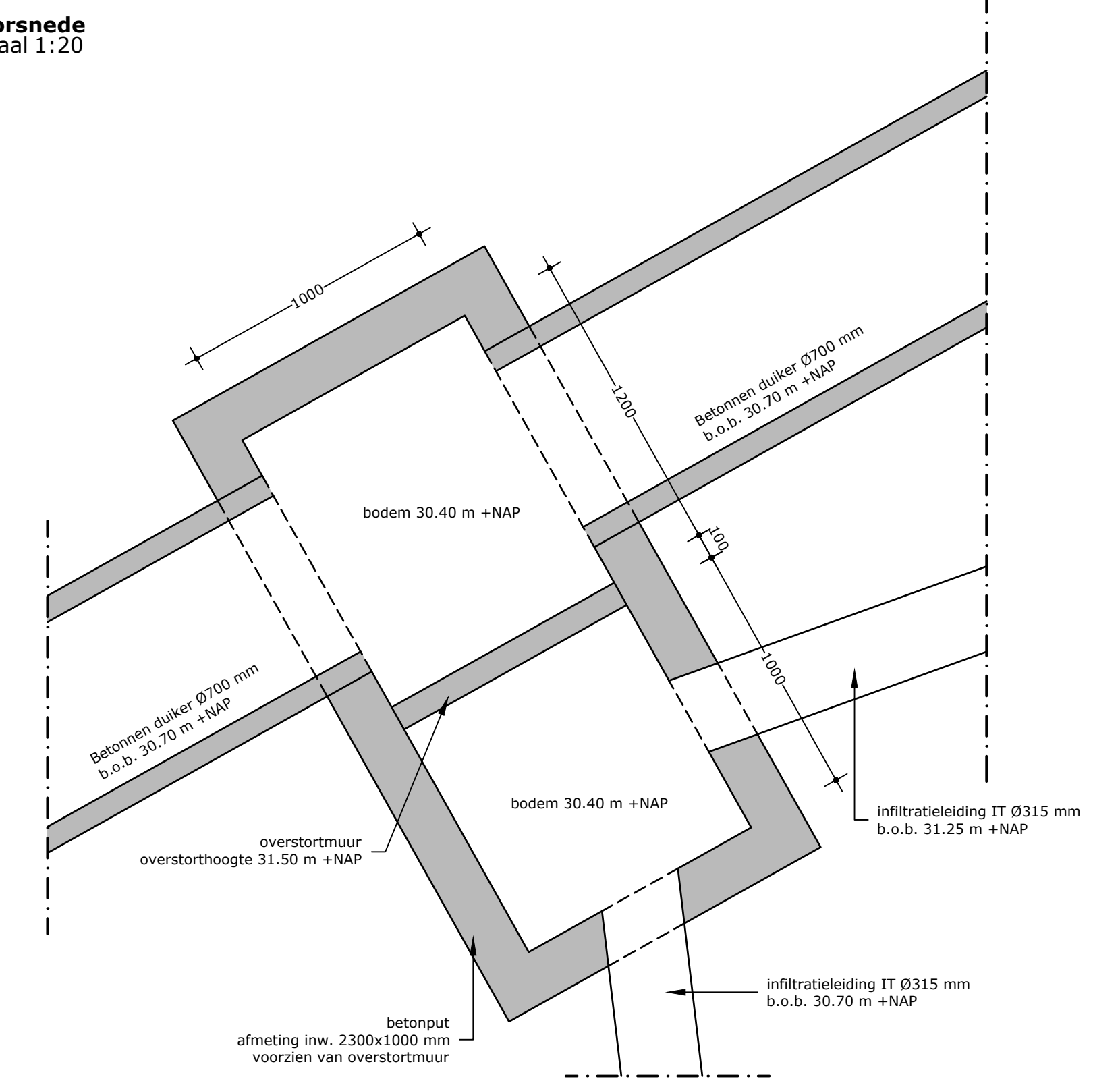
Principedetail 2 Uitstroompout in wadi
Schaal 1:20



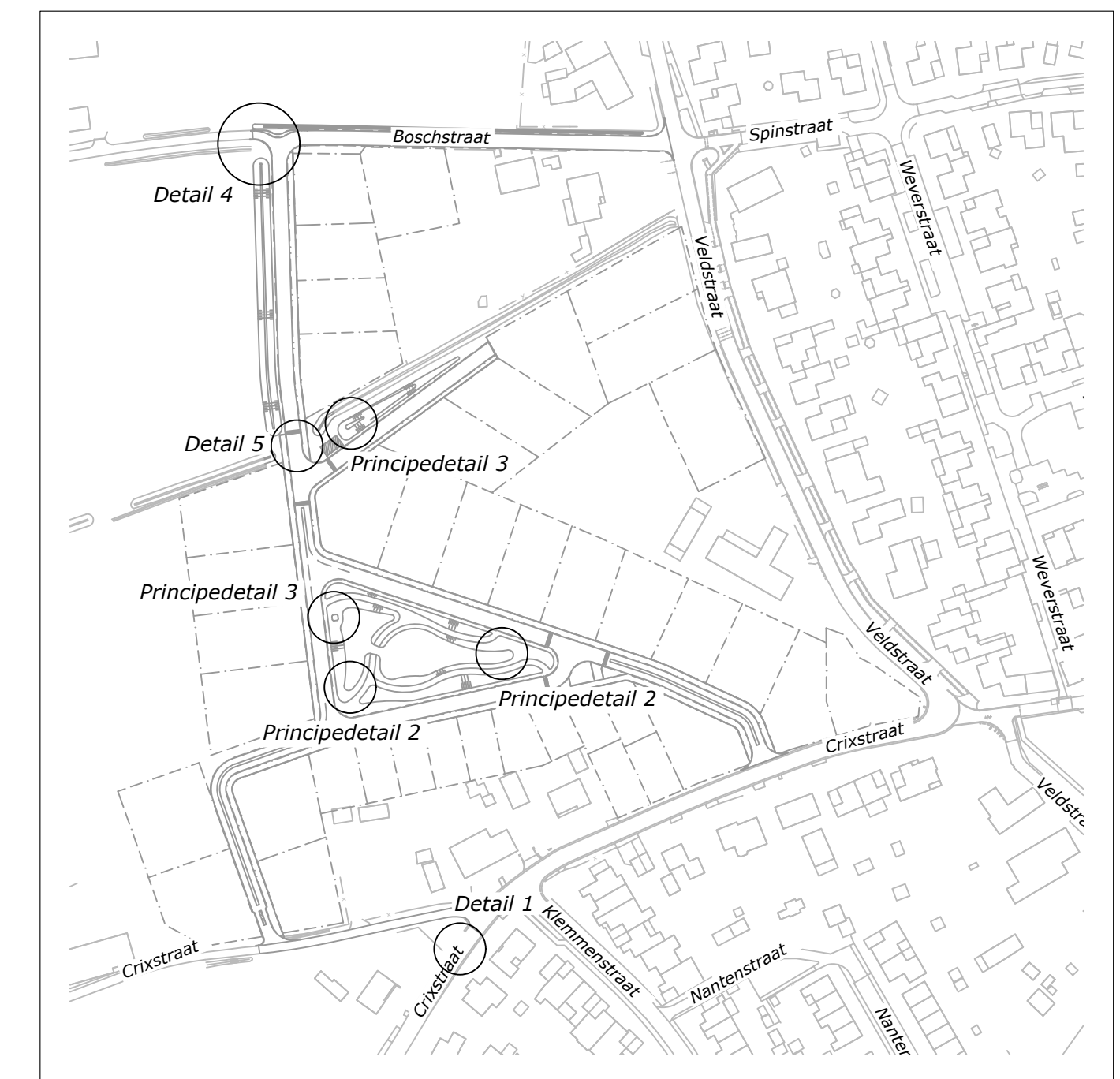
Principedetail 3 Instroomvoorziening in wadi
Schaal 1:20



Doorsnede
Schaal 1:20



Detail 5; Put R09 Overstortput
Schaal 1:20



Overzicht
Schaal 1:2000

NERA STRAMPROY			
BUURTSCHAP LEWIEZE DETAILS			
PROJECTNUMMER	M286	STATUS	Definitief
TEKENINGNUMMER	23.04601	VERSIE	E
SCHAAL	1:20	DATUM	21-06-2023
TEKENAAR		GECONTROLEERD	
MANSVELT		MANSVELT	
Infra-ontwikkeling en Management		Infra-ontwikkeling en Management	
Folkesteade 32 6503 BC Breda		Folkesteade 32 6503 BC Breda	
www.mansvelt.nl		www.mansvelt.nl	