
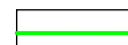








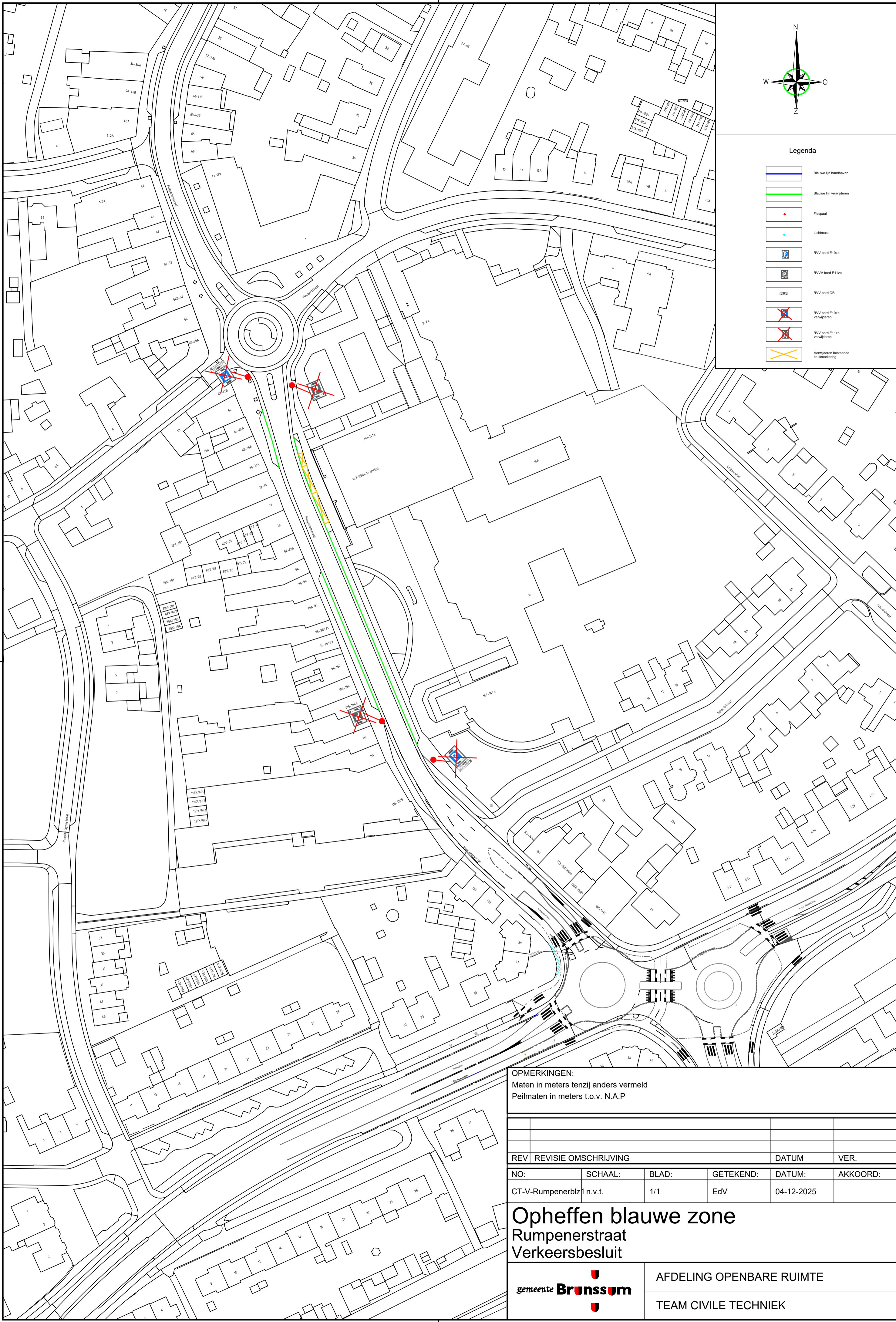


Legenda

-  Blauwe lijn handhaven
-  Blauwe lijn verwijderen
-  Fiespaal
-  Lichtmast
-  RVV bord E10zb
-  RVV bord E11zb
-  RVV bord OB
-  RVV bord E10zb verwijderen
-  RVV bord E11zb verwijderen
-  Verwijderen bestaande kruismarkering




OPMERKINGEN:
 Maten in meters tenzij anders vermeld
 Peilmaten in meters t.o.v. N.A.P

REV	REVISIE OMSCHRIJVING	DATUM	VER.
NO:	SCHAAL:	BLAD:	GETEKEND:
CT-V-Rumpenerblz	n.v.t.	1/1	EdV
		DATUM:	AKKOORD:
		04-12-2025	

Opheffen blauwe zone

Rumpenerstraat

Verkeersbesluit



gemeente **Brunssum**

AFDELING OPENBARE RUIMTE

TEAM CIVILE TECHNIEK