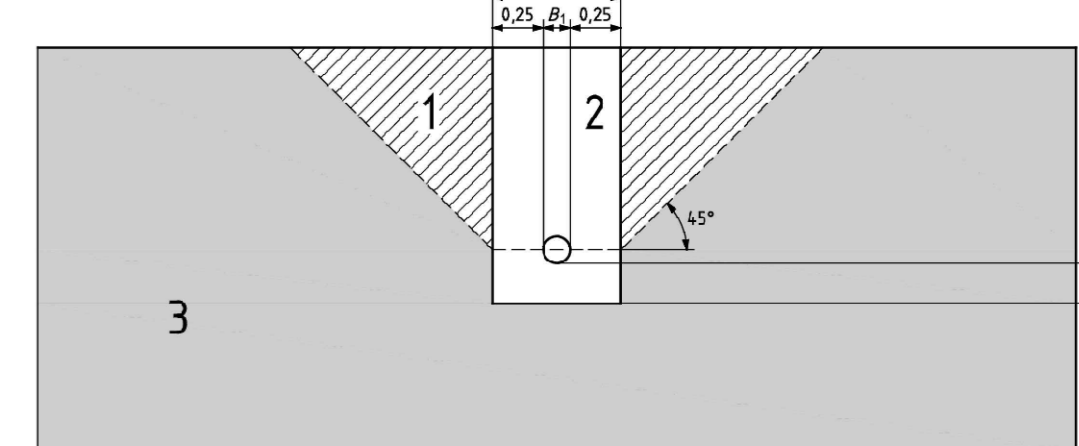


LET OP:  
 - NEN 7171 - vrije ruimte t.o.v. andere K&L dien 0,25m (zie verwijzing onderstaand)  
 - Foto's kritische punten (bij kruisingen en ligging riool en water)  
 - Let op bij afdekking met schoorgrond



**ENEXIS** Enexis Netbeheer  
 Ontwerp akkoord voor gaslen

Naam: \_\_\_\_\_  
 Datum: \_\_\_\_\_ Plaats: \_\_\_\_\_

**GOEDGEKEURD**  
 Door Maurice de Groot op 14:18,28-3-25

R.07480 NU 2024 WVK INDUSTRIEWEG GG HD WABICO HDG GGI (FASE 2)		SAP netwerplan : 20107600
Gepl.: GG		SAP projectdefinitie: HD
Wijk: A - Planen voor afbouw en verbouwing terrein		Status : -Ontwerp
Wijk B - Bijkomende		Schaal : 1:500
Wijk C - overblijfselen		Datum : 09-01-2025
Engineer: Gregory Gaudin		Bladnr: 2-3 Formaat: A0
		Datum: 24-05-2025
		Datum: 01-12-2024 Per: GG
		Datum: 23-03-2024 Per: GG
		Datum: 23-03-2024 Per: GG
		Datum: 16-21-1945 57

