

# BB PD197469 De Nieuwe Haven 5 publiceerbaar

## Uw verzoek

<b>Ingediend bij</b>	<b>waterschap Hoogheemraadschap van Delfland</b>
<b>Soort</b>	Aanvraag vergunning
<b>Activiteit(en)</b>	Kabel, leiding of mantelbuis aanleggen, aanpassen en houden Kabel, leiding of mantelbuis weghalen
<b>Doel</b>	Definitief
<b>Status</b>	Ingediend
<b>Verzoeknummer(s)</b>	20260429 00838 000 (ingediend op 29-04-2026)

---

## Project

### Naam van dit project

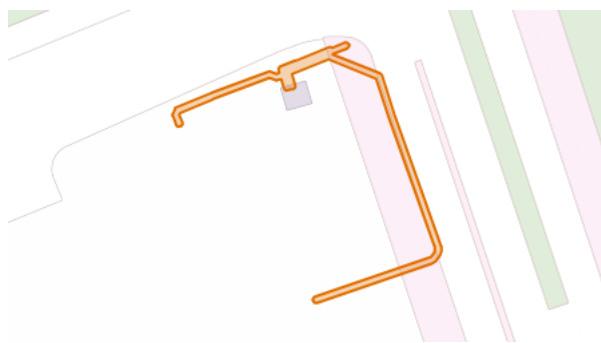
BB PD197469 De Nieuwe Haven 5

### Projectomschrijving

Aanleg van 1 laagspanningskabel, verwijderen van 1 laagspanningskabel, middels open ontgraving

## Locatie

### Teken een gebied op de kaart



## Algemeen

**U kunt een bijlage toevoegen over het contact met anderen (participatie).**

*Geen documenten.*

**Voeg als bijlage toe: gegevens over de grens van de locatie.**

*Geen documenten.*

**Participatie: anderen betrekken bij uw plannen**

**Heeft u contact gehad met anderen voor wie uw plannen gevolgen hebben?**

Nee

### Verzoek

**Geef uw verzoek een naam**

BB PD197469 De Nieuwe Haven 5

**Toelichting op uw verzoek**

geen openbare informatie

**Uw referentienummer**

geen openbare informatie

**Hierbij verklaar ik alle vragen naar waarheid te hebben ingevuld.**

Ja

**Zijn er gegevens die u later opstuurt? Denk aan bouwtekeningen, foto's, plattegronden, etc. Geef hier aan welke gegevens dat zijn en waarom u die later opstuurt.**

geen openbare informatie

**Zijn er gegevens die u nu niet opstuurt? Geef aan welke gegevens dat zijn en waarom u die niet opstuurt. Bijvoorbeeld omdat u die eerder heeft opgestuurd.**

geen openbare informatie

## Uw gegevens

### Gegevens van de initiatiefnemer

**Naam van de organisatie**

Stedin Netbeheer BV

*Het vooraf ingevulde antwoord is gewijzigd. Dit was 'Stedin Netbeheer B.V.'.***KVK-nummer**

24289101

*Vooraf ingevuld antwoord.***Vestigingsnummer**

-

**RSIN**

807517410

*Vooraf ingevuld antwoord.***Straatnaam**

Blaak

*Vooraf ingevuld antwoord.***Huisnummer**

8

*Vooraf ingevuld antwoord.***Huisletter**

-

**Huisnummertoevoeging**

-

**Postcode**

3011TA

*Vooraf ingevuld antwoord.***Plaatsnaam**

Rotterdam

*Vooraf ingevuld antwoord.*

### Contactgegevens van de initiatiefnemer

**Naam van contactpersoon of afdeling**

geen openbare informatie

**E-mailadres**

geen openbare informatie

**Telefoonnummer**

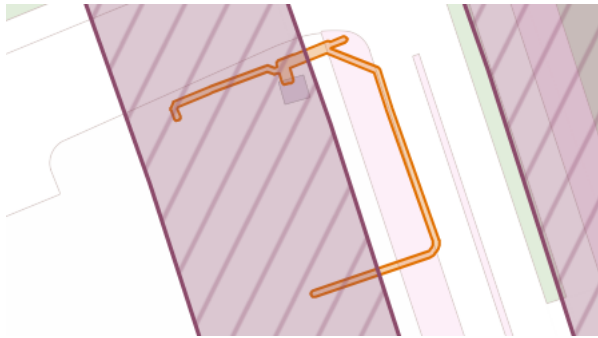
geen openbare informatie

## Vragen en antwoorden

### Kabel, leiding of mantelbuis aanleggen, aanpassen en houden

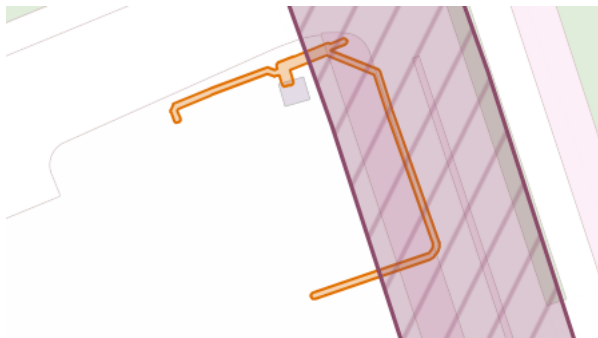
**Bekijk de kaart hieronder. Gaat u de activiteit doen in het paarse (gearceerde) vlak?**  
deels

*Vooraf ingevuld antwoord.*



**Bekijk de kaart hieronder. Gaat u de activiteit doen in het paarse (gearceerde) vlak?**  
deels

*Vooraf ingevuld antwoord.*



**Geef aan of het om een nieuwe aanvraag gaat of om het wijzigen van een bestaande vergunning.**  
Wijzigen bestaande vergunning

**Geef het vergunningnummer/kenmerk van de bestaande vergunning.**  
Z-24-114125

**Geef de reden van het wijzigen van de bestaande vergunningaanvraag.**  
Betreft verlenging

**Geef de verwachte startdatum.**  
08-06-2026

**Geef de verwachte einddatum.**  
08-06-2027

**Wat legt u aan of verwijdert u?**  
Kabel

**Geef de aanlegwijze of verwijderwijze van de kabel(s) tijdens de werkzaamheden.**

Open ontgraving

**Geef een omschrijving van de type kabel(s).**

Laagspanningskabel

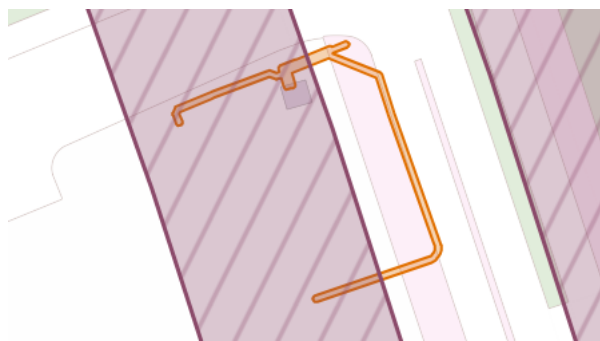
**Geef een onderbouwing voor zwaarwegend belang.**

Betreft nieuwe grootverbruik aansluiting

## Kabel, leiding of mantelbuis weghalen

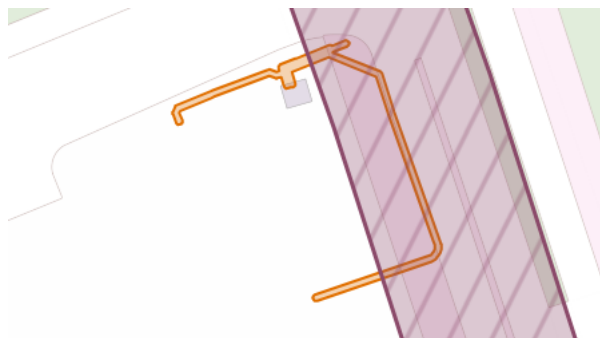
**Bekijk de kaart hieronder. Gaat u de activiteit doen in het parse (gearceerde) vlak?**  
deels

*Vooraf ingevuld antwoord.*



**Bekijk de kaart hieronder. Gaat u de activiteit doen in het parse (gearceerde) vlak?**  
deels

*Vooraf ingevuld antwoord.*



**Geef aan of het om een nieuwe aanvraag gaat of om het wijzigen van een bestaande vergunning.**

Wijzigen bestaande vergunning

**Geef het vergunningnummer/kenmerk van de bestaande vergunning.**

Z-24-114125

**Geef de reden van het wijzigen van de bestaande vergunningaanvraag.**

Betreft verlenging

**Geef de verwachte startdatum.**

08-06-2026

**Geef de verwachte einddatum.**

08-06-2027

**Wat legt u aan of verwijdert u?**

Kabel

**Geef de aanlegwijze of verwijderwijze van de kabel(s) tijdens de werkzaamheden.**

Open ontgraving

**Geef een omschrijving van de type kabel(s).**

Laagspanningskabel

## Bijlagen

### Kabel, leiding of mantelbuis aanleggen, aanpassen en houden

Voeg een situatietekening toe van de werkzaamheden.

Document	Vertrouwelijk
202406181339_20240419-7469-001 (2).pdf	Nee
20260429_Brief Vergunning Aanvraag.pdf	Nee

Voeg een technische tekening toe met het dwarsprofiel van het tracé ten opzichte van het leggerprofiel en ten opzichte van de werkelijke maaiveldligging van de waterkering.

Geen documenten.

Bij een gestuurde boring die de waterkering kruist: voeg een boorplan toe met een beschrijving van de boring en het in- en uitredepunt bepaald volgens de NEN 3650-serie.

Geen documenten.

Bij het onderlangs kruisen van primair water: geef aan hoe u voldoet aan de criteria in de NEN 3650-serie en NEN 3651.

Geen documenten.

### Kabel, leiding of mantelbuis weghalen

Voeg een situatietekening toe van de werkzaamheden.

Document	Vertrouwelijk
202406181339_20240419-7469-001 (2).pdf	Nee
20260429_Brief Vergunning Aanvraag.pdf	Nee

Voeg een technische tekening toe met het dwarsprofiel van het tracé ten opzichte van het leggerprofiel en ten opzichte van de werkelijke maaiveldligging van de waterkering.

Geen documenten.

Bij een gestuurde boring die de waterkering kruist: voeg een boorplan toe met een beschrijving van de boring en het in- en uitredepunt bepaald volgens de NEN 3650-serie.

Geen documenten.

Bij het onderlangs kruisen van primair water: geef aan hoe u voldoet aan de criteria in de NEN 3650-serie en NEN 3651.

Geen documenten.