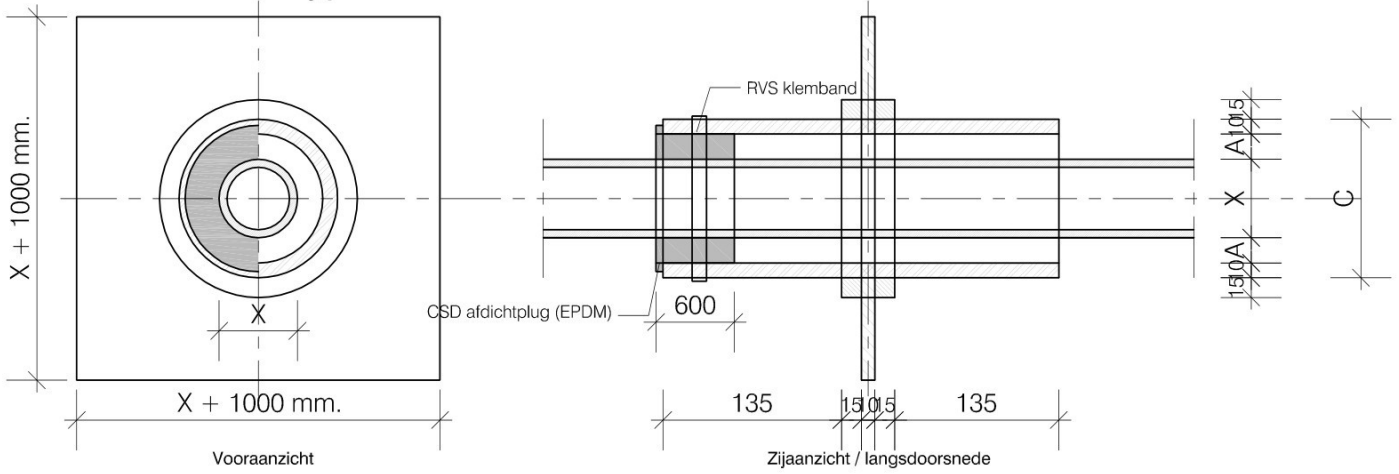
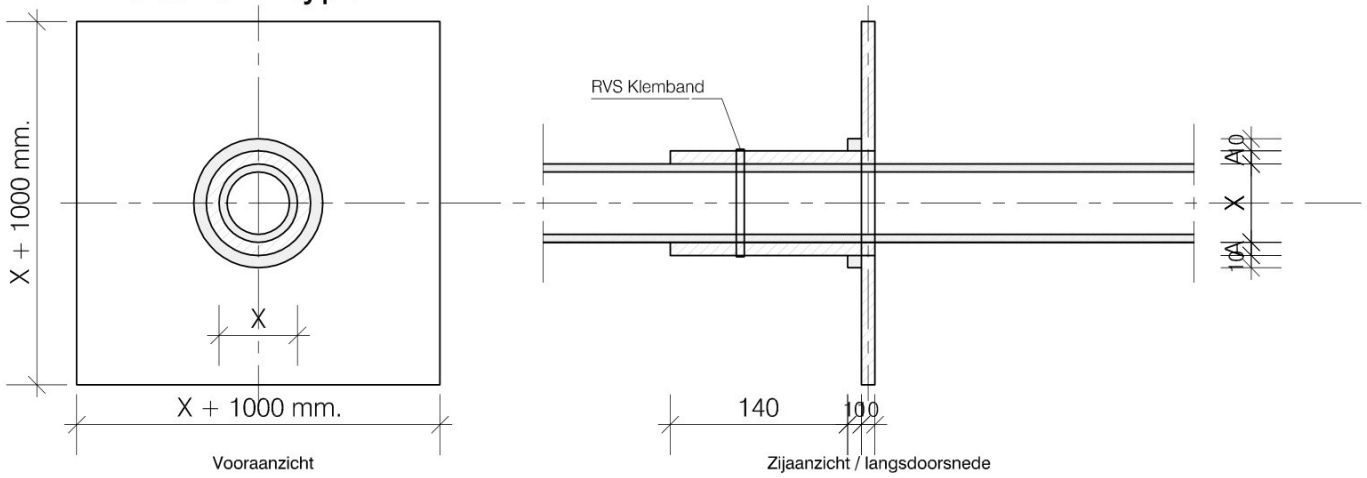


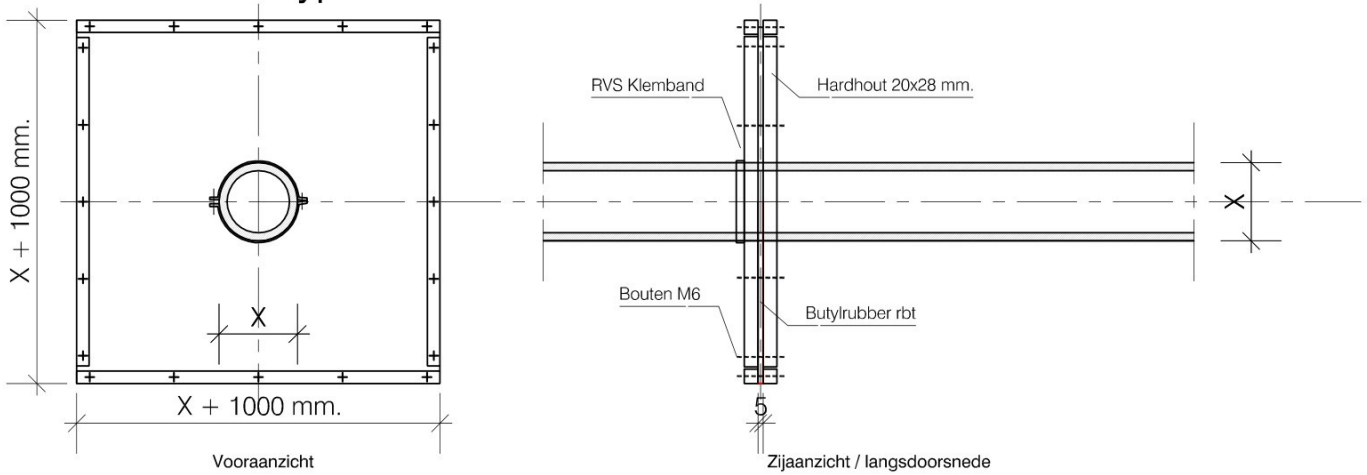
Kwelscherm type I



Kwelscherm type II




Kwelscherm type III



WATERSCHAP RIVIERENLAND

Principetekening 1: Kwelschermen

	Schaal	-	Formaat	A4	Tek. nr.
	GET.	11-04-2012	GEW.	03-02-2015	-
	GEC.	-			Waterschap Rivierenland POSTBUS 599
	GEZ.	-			4000 AN TIEL

Opmerking:

- Uitvoering in overleg met de toezichthouder
- A: afhankelijk van CSD verhouding inwendig/uitwendig
- X: uitwendige kabel- of leidingdiameter
- C: aan te passen naar verhouding leiding CSD-plug