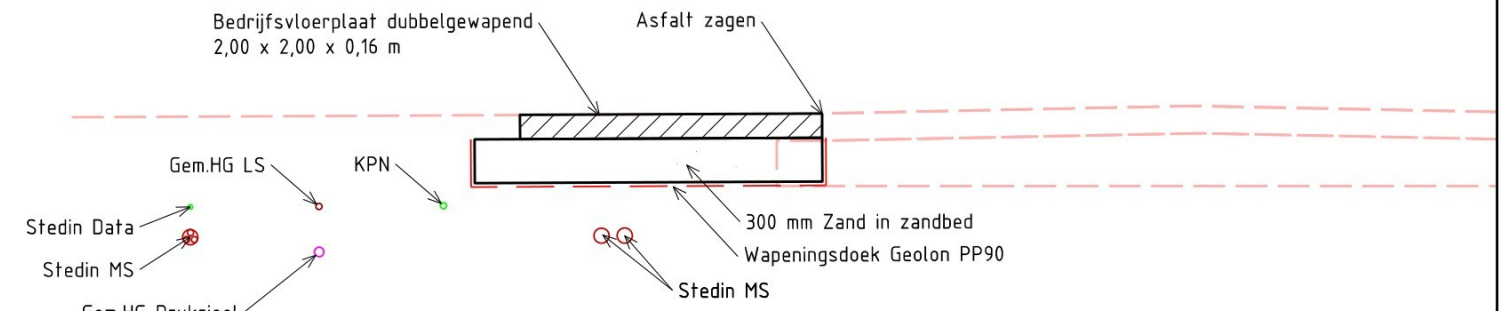
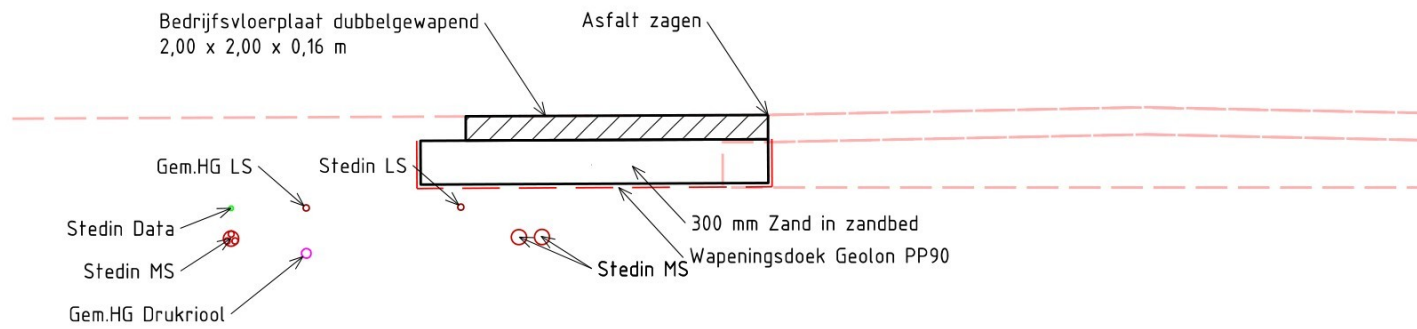


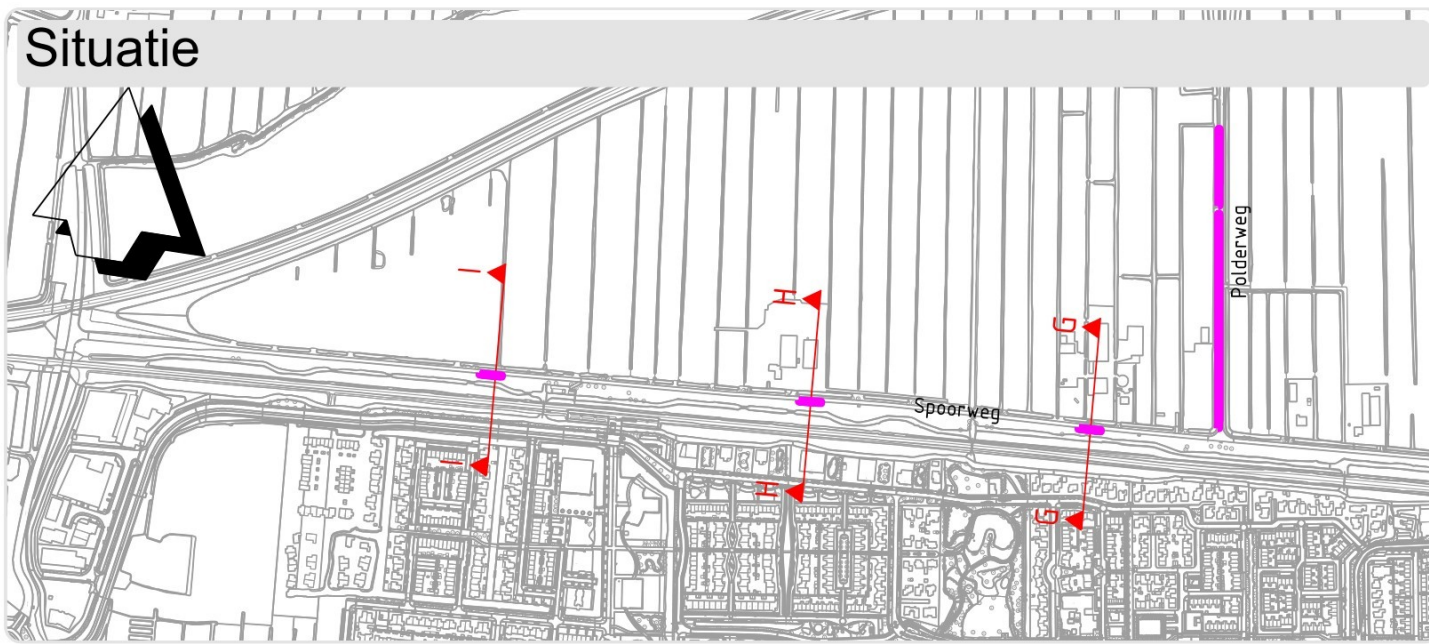
Doorsnede G-G
Schaal 1:50



Doorsnede I-I
Schaal 1:50



Doorsnede H-H
Schaal 1:50



v1-0 22-12-2025 tbv vergunningaanvraag
Wijziging: Datum: Omschrijving: Getekend: Gecontroleerd: Akkoord:

Project: **Hardinxveld-Giessendam**

Onderdeel: **Doorsnede's passeerstrook**

Opdrachtgever:

Formaat:	ISO A3	Fase:	U0	Tekeningnummer:	Versie:
Schaal:	1:50	Status:	Definitief	24123-405	v1-0
Projectnummer:	24123				