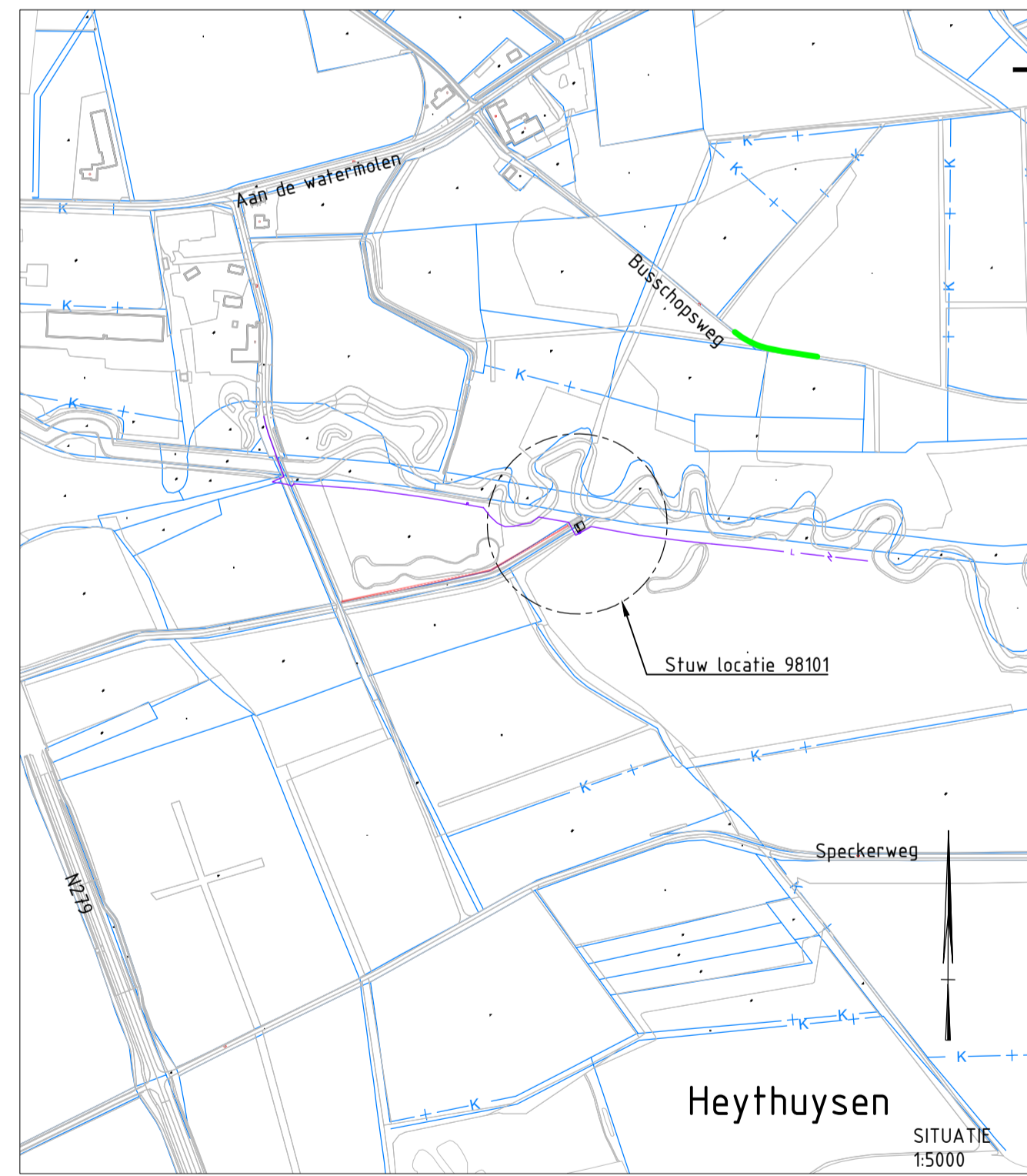
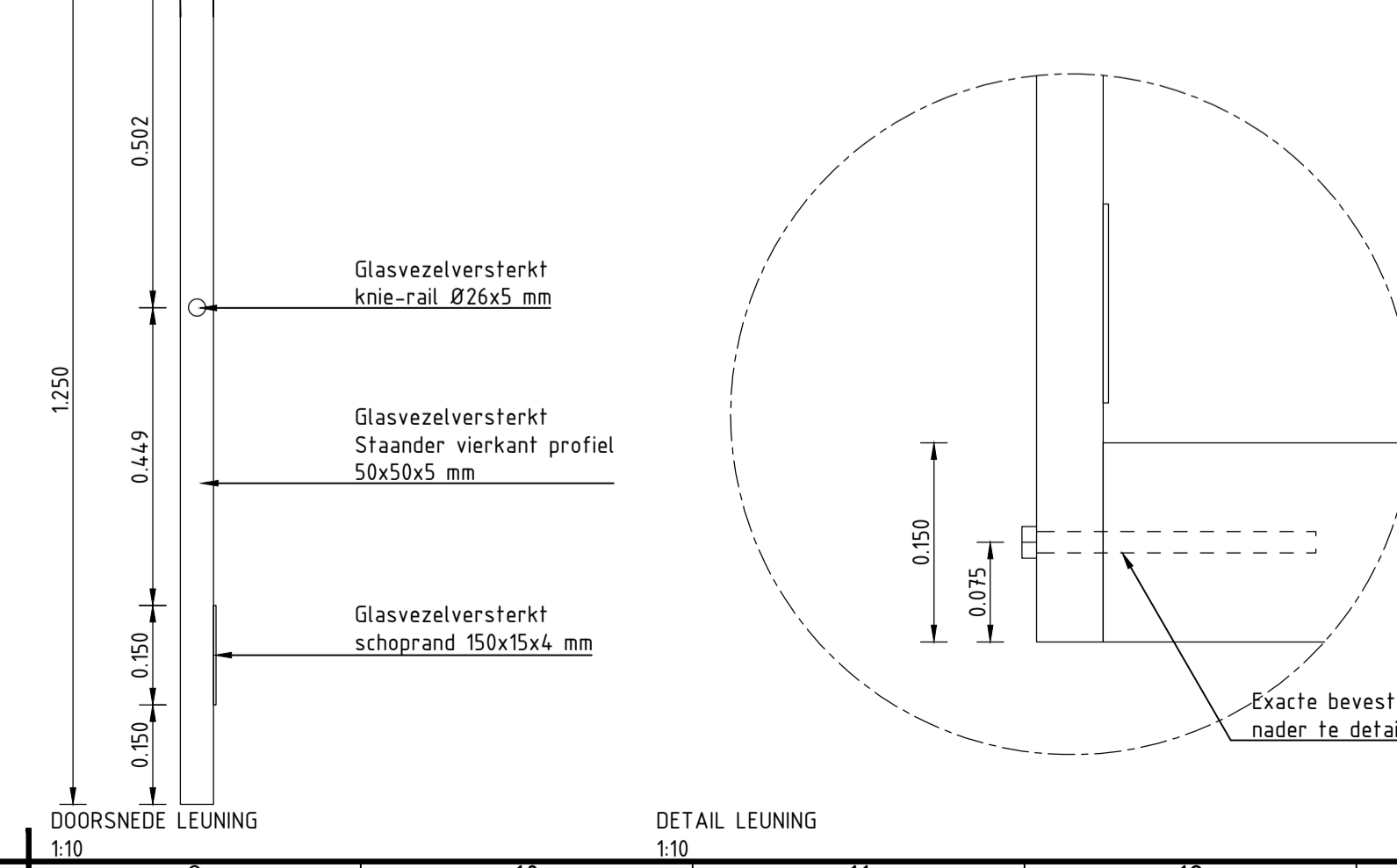
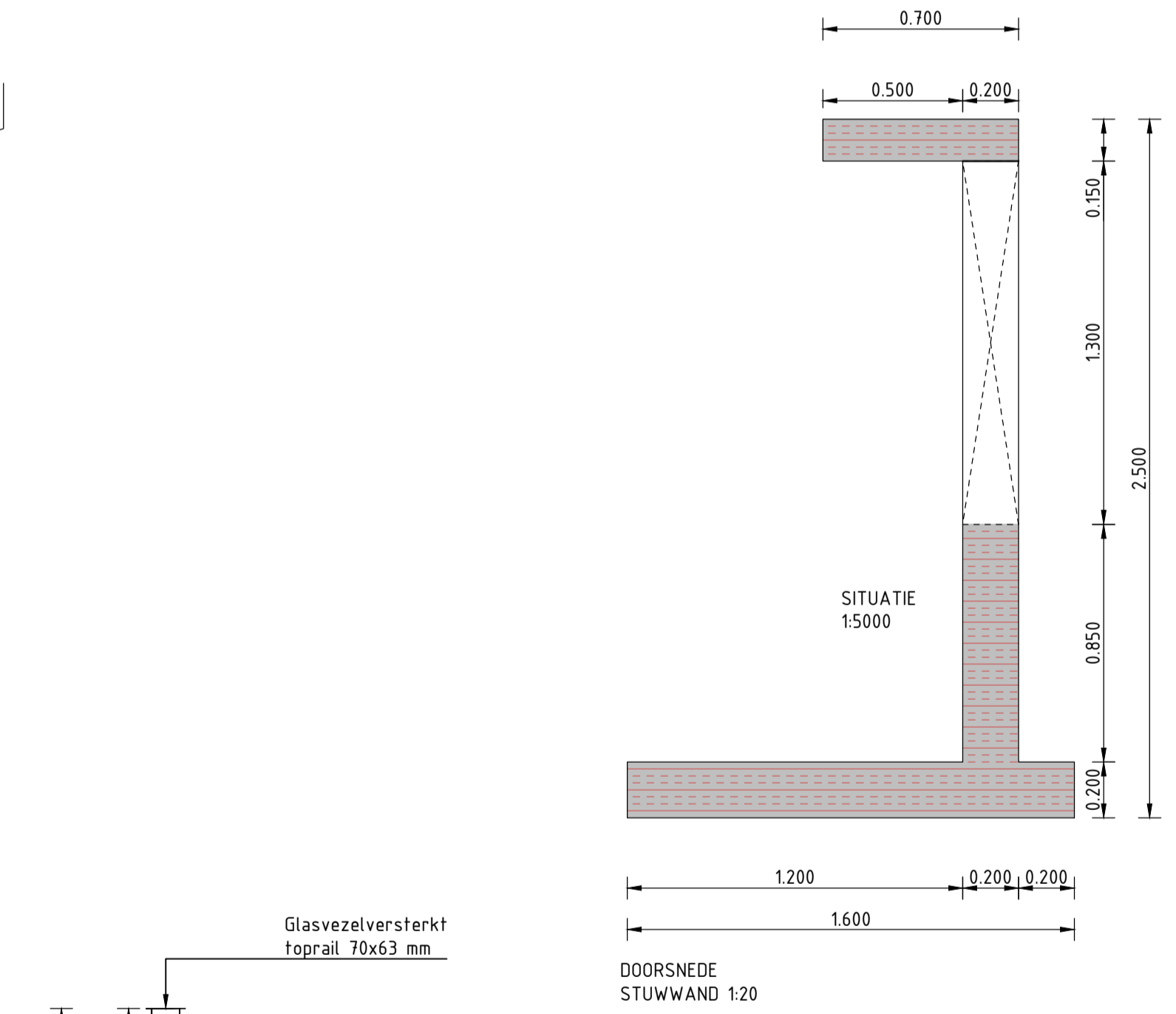
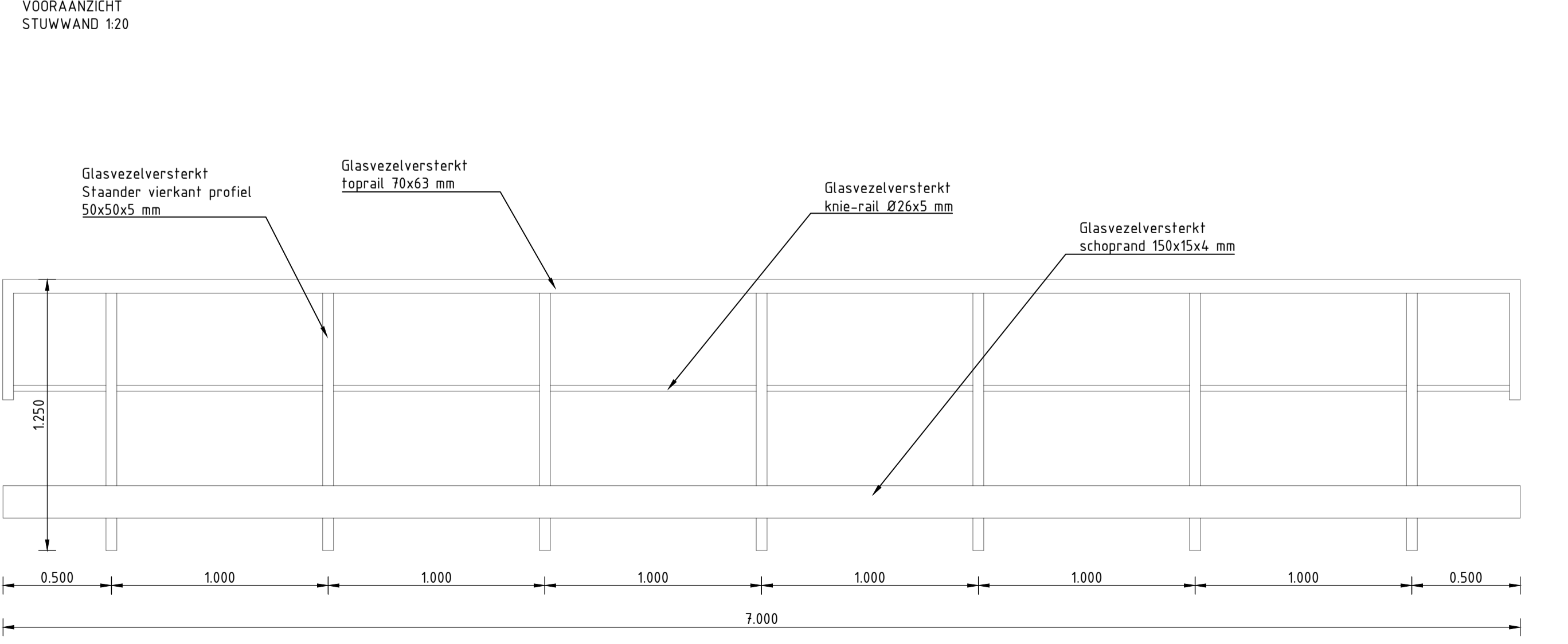
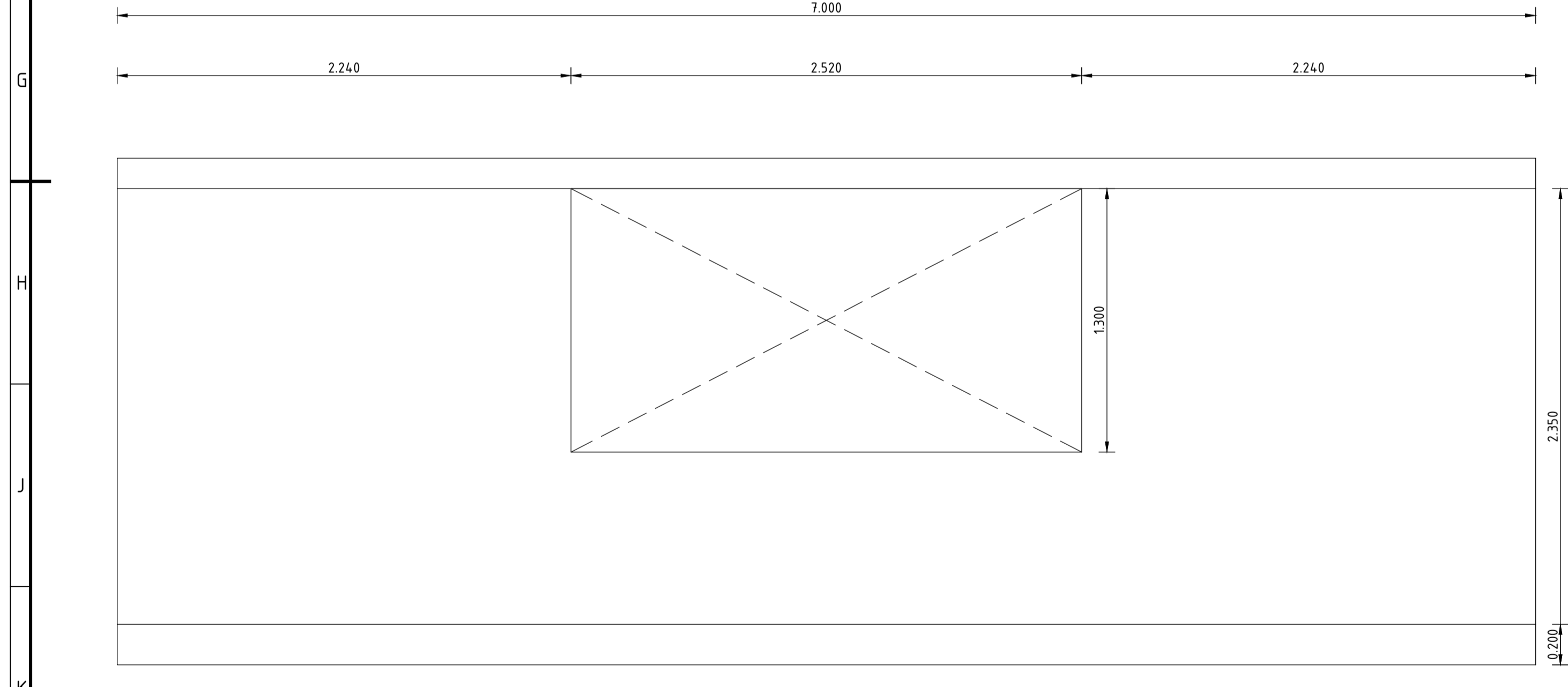


Type meting: Radarmeting, gemonteerd bovenstrooms op de stuwwand.  
 Exacte locatie in het werk te bepalen.

Opruimwerkzaamheden:  
 -bestaande stuwconstructie verwijderen



Opdrachtgever <b>Waterschap Limburg</b>	Tekenaar <b>divers</b>	Profielnummer 19.03.2026
Projectomschrijving 25.119 - Automatiseren stuwen Busschopsweg, Heythuysen	Formaat A2	Status Concept
Tekeningomschrijving Uitvoeringsontwerp Stuwwand 25.119_01_UO-N-GE_98101_V0.6_20260319	Bladnr. van 1 1	Gecontroleerd
	Projectnr. 25.119	Tekeningnr. 01
		Versienr. V0.6 Datum:YMD 20260319