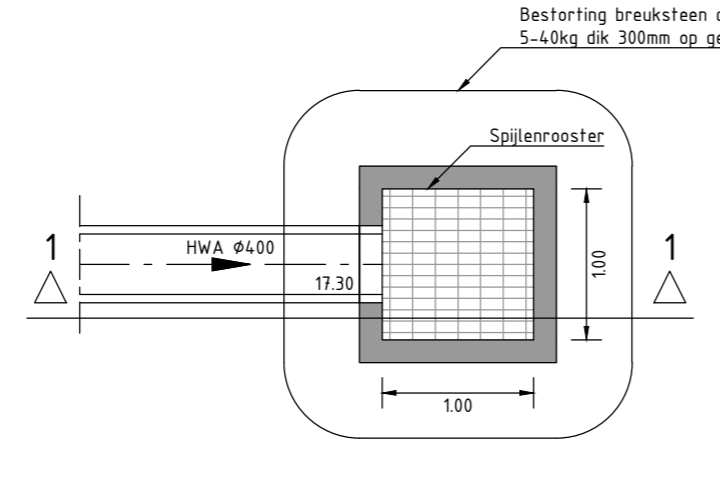
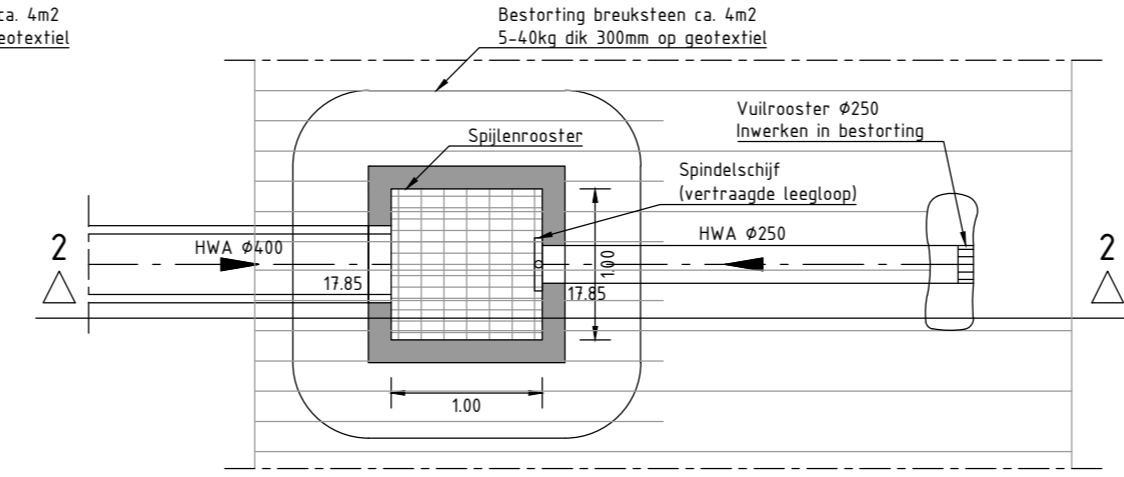


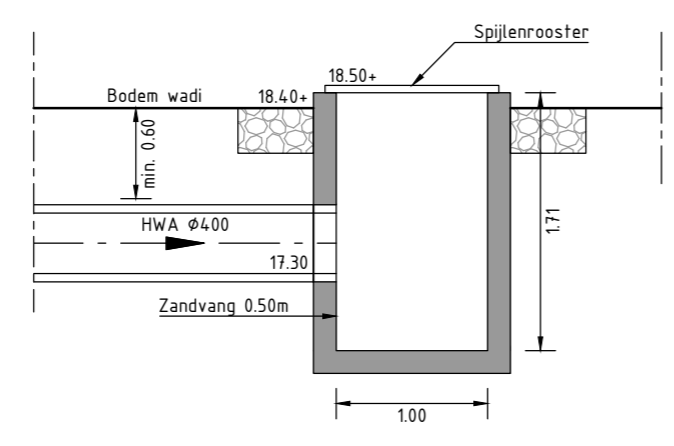
**Detail 1: Uitstroombak**  
Schaal 1:50



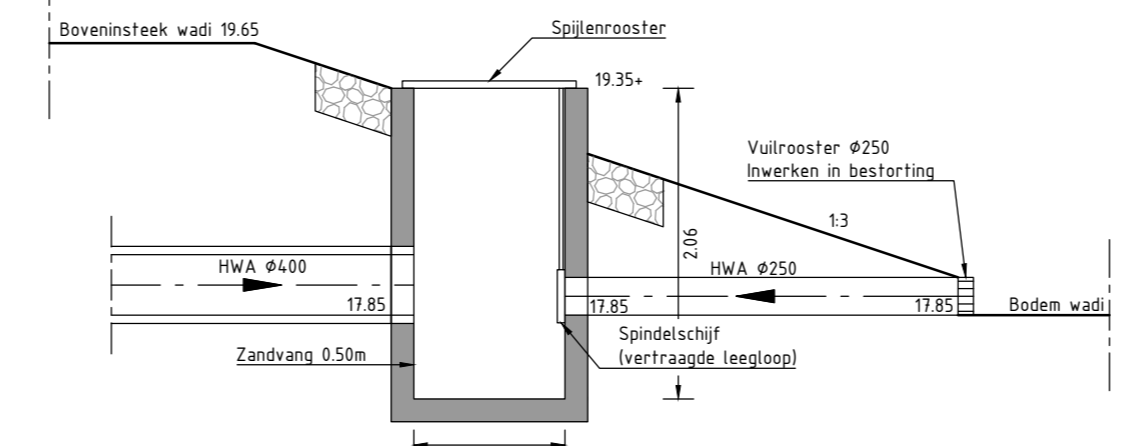
**Detail 2: Uitstroompot**  
Schaal 1:50



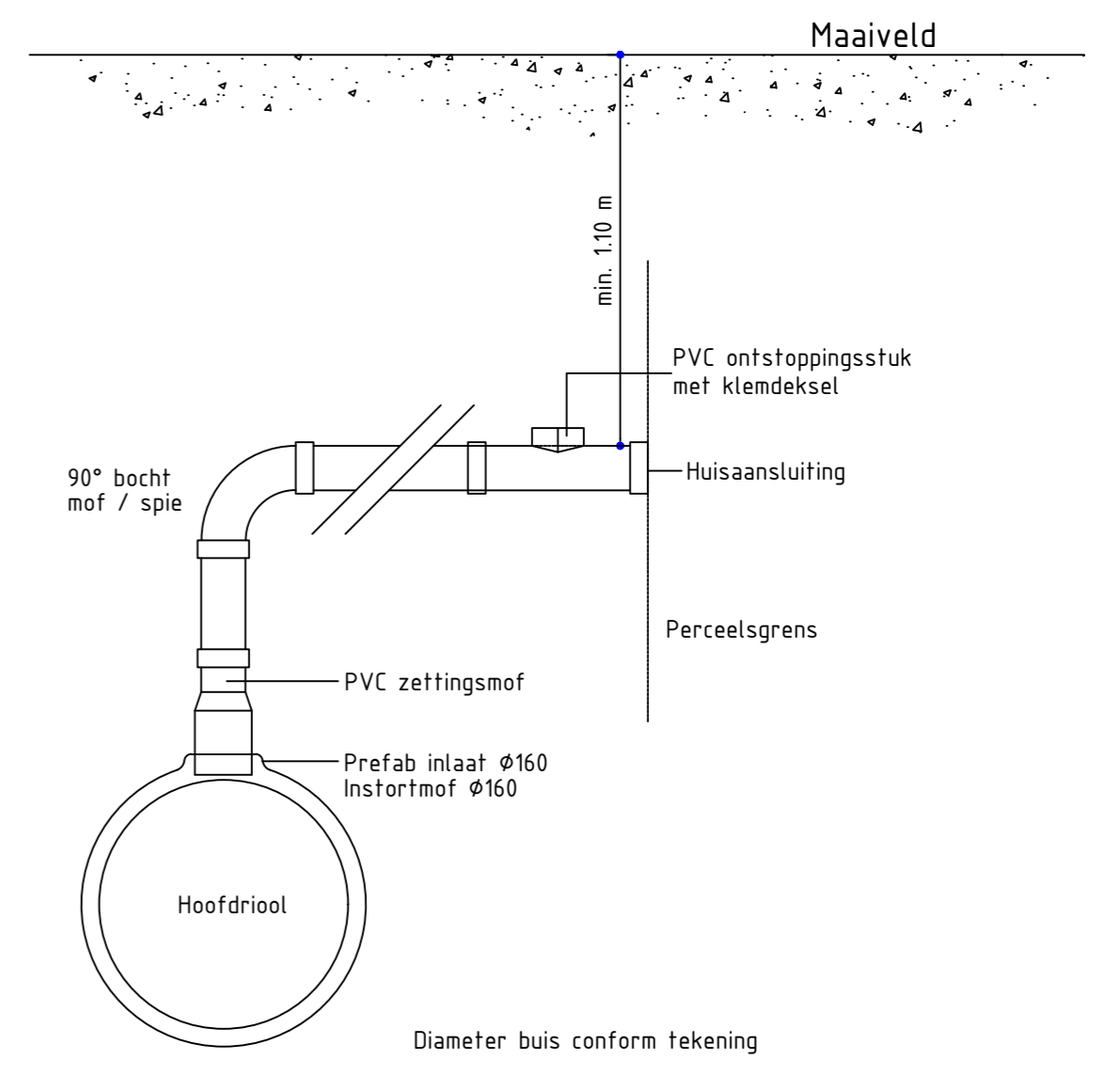
**Detail 3: Overstortput**  
Schaal 1:50



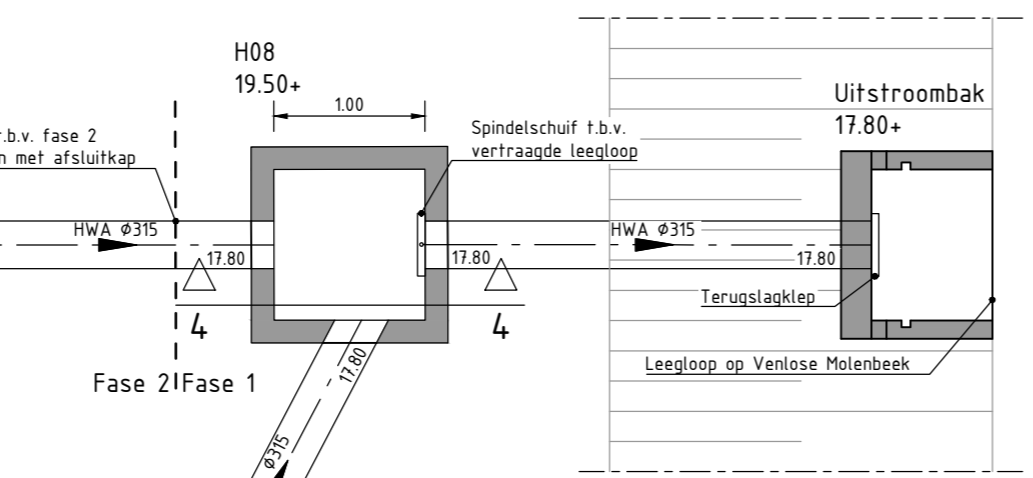
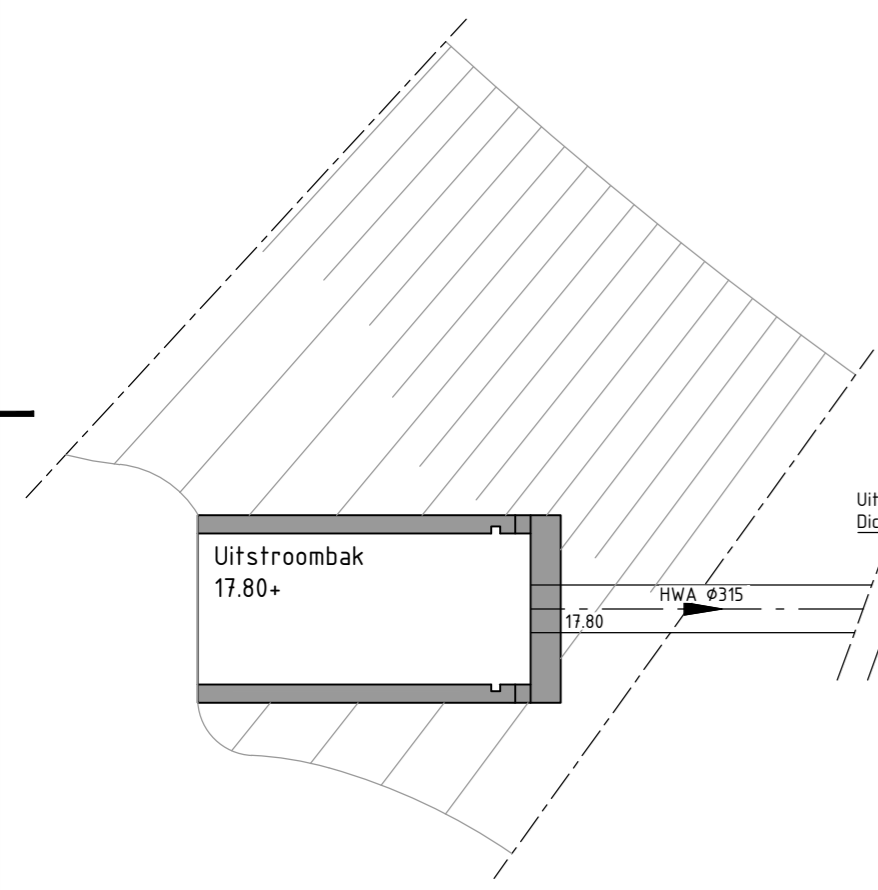
**Doorsnede 2: Uitstroompot**  
Schaal 1:50



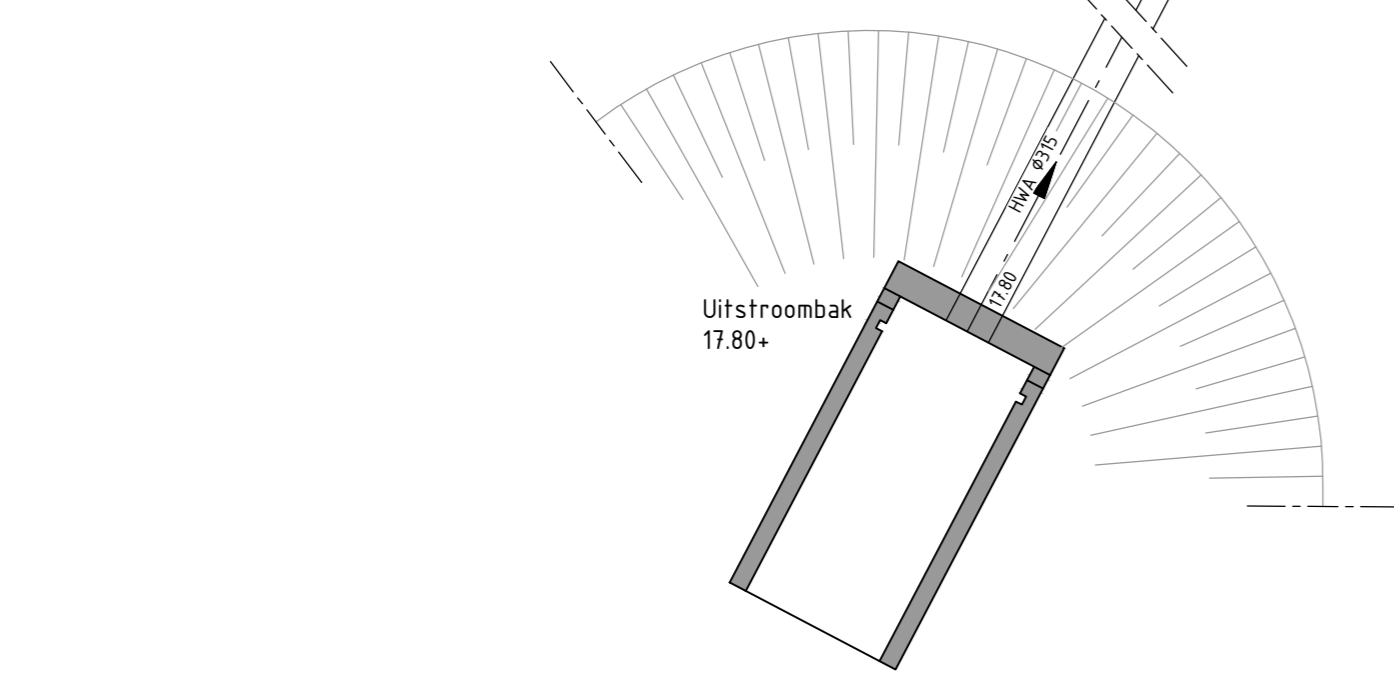
**Doorsnede 3: Overstortput**  
Schaal 1:50



**Detail 5: Huisaansluiting**  
Schaal 1:20



**Doorsnede 4: Leegloop**  
Schaal 1:50



**Detail 4: Leegloop op Venlose Molenbeek**  
Schaal 1:50

Versie	Datum	Omschrijving	Opsteller	Par.	Verificatie	Par.	Validatie	Par.
3	18-12-2025	Behorende bij concept bestek						
2	09-12-2025	Behorende bij concept bestek						
1	02-12-2025	Wijziging vertraagde leegloop op Venlose Molenbeek						
0	28-11-2025							

**Bouwwijp maken Veilingterrein Venlo (fase 1)**

Onderdeel  
**Details riolering**

Opdrachtgever  
**Veilingterrein Venlo B.V.**

Fase  
Bestek

Projectnummer  
VNO233

Formaat  
A2

Tekeningnummer  
2025-2464

Schaal  
1: 50

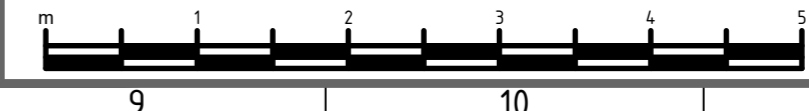
Behorende bij doc. nr.  
2025-VNO233-B-01

Roermond  
Schoolstraat 8, 6049 BN Herten  
Postbus 14, 6040 AA Roermond

's-Hertogenbosch  
Hinham 152-E, 5246 AK Rosmalen  
Postbus 2309, 5202 CH 's-Hertogenbosch

088 - 3366333  
info@kragten.nl  
www.kragten.nl

**kragten**



P:\proj\100233\2\_Verluchtwijp\Uitwerings\Bouw\Tekening\01\_Fuortekening\2025-2464\_Ba1.dwg - riolering.dwg