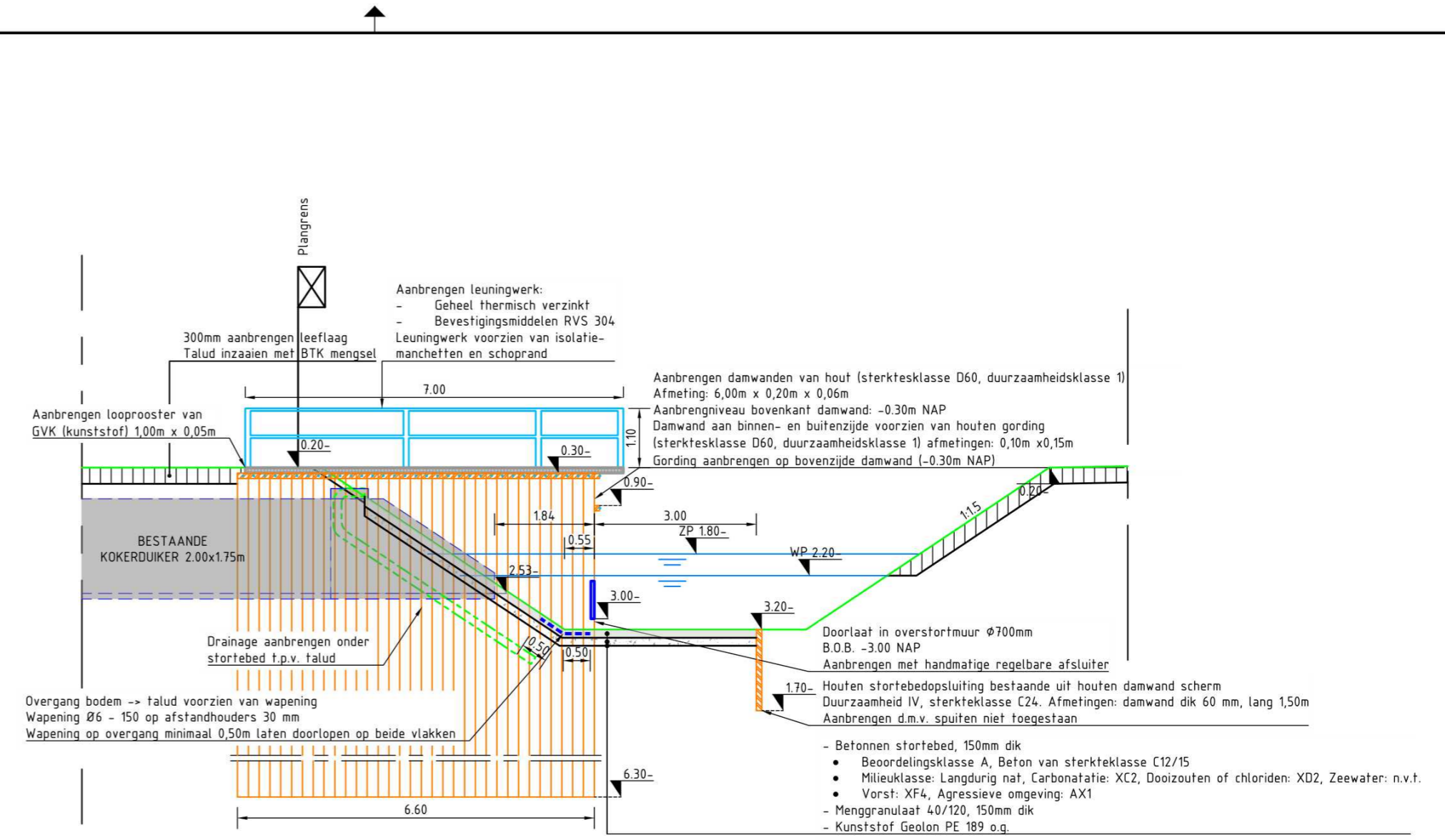


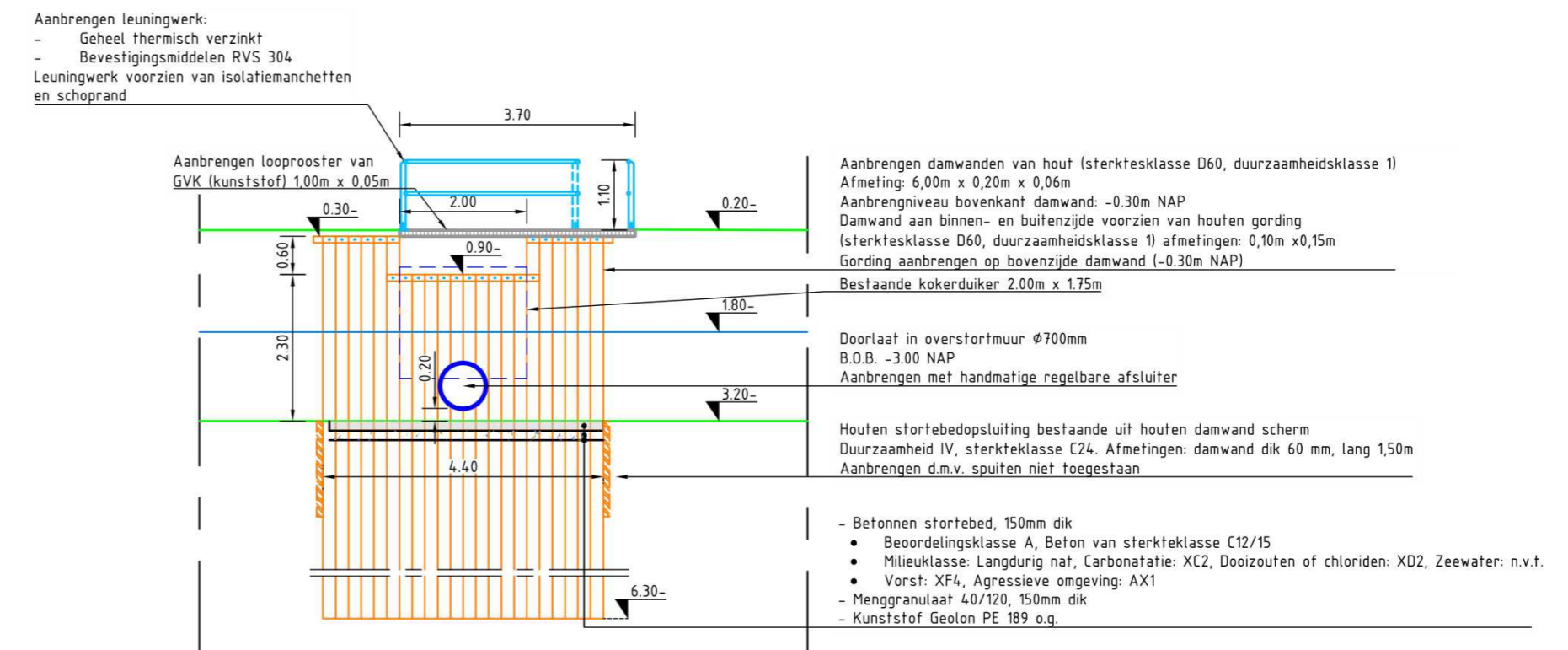


Schaal 1:100



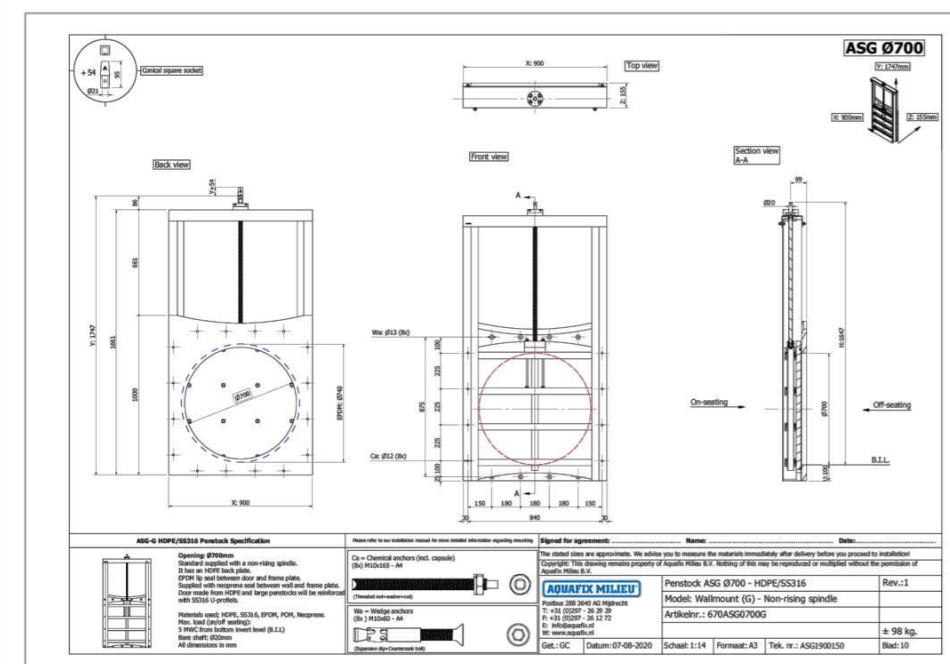
Zijaanzicht uitstroomvoorziening

Schaal 1:100



Vooraanzicht uitstroomvoorziening

Schaal 1:100



Voorbeeld afsluiter

Maten in meters, tenzij anders vermeld
 Materiaalmaten in mm, tenzij anders vermeld
 Peilmaten in meters t.o.v. N.A.P., tenzij anders vermeld
 Diameters in mm, tenzij anders vermeld

Schaalbalk 1:100

AANNEMINGSBEDRIJF VAN GROND- WEG- EN WATERBOUW		bezoekadres Lage haghorst 15 5089NC Haghorst	Oprachtgever Adres
Project Logistiek Park Moerdijk	Status DEFINITIEF	Datum 24-03-2025	
Tekeningomschrijving Situatietekening uitstroompunt G Detail overstortvoorziening	Schaal 1:100	Blad 1 / 1	
Projectnummer CA200048		Stempel gereed voor uitvoering	
Formaat A2		Tekeningnummer CA200048-UO-DET-T149	Versie 5.0

CA200048-UO-DET-T149-Detail uitstroompunt G_005.dwg