

# Mookse Molenbeek

Notitie varianten kerende voorziening waterbassin

## 1 Huidige situatie

In de huidige situatie bestaat het waterbassin uit een foliebak op de bestaande ondergrond. Aan de west- en noordkant wordt het bassin opgesloten door een natuurlijke grondwal. Aan de zuid- en oostkant wordt deze opsluiting gevormd door een houten damwand. In de houten damwand bevindt zich een regelwerk voor de toevoer naar de molen.



Foto 1: regelwerk in houten damwand

## 2 Werkzaamheden

### 2.1 Uit te voeren werkzaamheden

De damwand is in slechte staat en moet vervangen worden. Daarnaast loopt door mogelijke lekkage in de folie water weg waardoor de molen niet meer voldoende water krijgt.

Globaal gaat het om de volgende werkzaamheden:

- Opschonen waterbassin;
- Verwijderen huidige houten damwand;

- Demonteren regelwerk;
- Verwijderen folie in bassin;
- Aanbrengen nieuwe kerende voorziening;
- Monteren regelwerk;
- Aanbrengen nieuwe folie;
- Terugplaatsen haag;
- Inzaaien terrein;

## 2.2 Algemene uitgangspunten

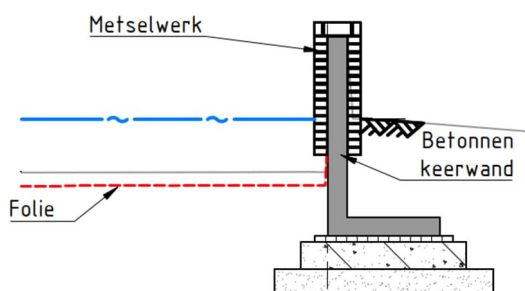
- In alle varianten wordt de folie in het bassin vervangen;
- De folie wordt gelast aan de bestaande folie of met een overlap gelegd.
- De folie wordt op nieuwe kerende voorziening vastgezet.
- Het bestaande regelwerk in de bestaande damwand dient terug gebracht te worden;
- Voor de bereikbaarheid van het werk terrein zal een deel van de haag verwijderd moeten worden. Na afronding van de werkzaamheden wordt de haag weer teruggeplaatst;
- De watertoevoer wordt op het bovenste deel (nabij verdeelwerk) omgeleid;
- Het slib uit het bassin voldoet aan de Achtergrondwaarde.

## 3 Kerende voorziening

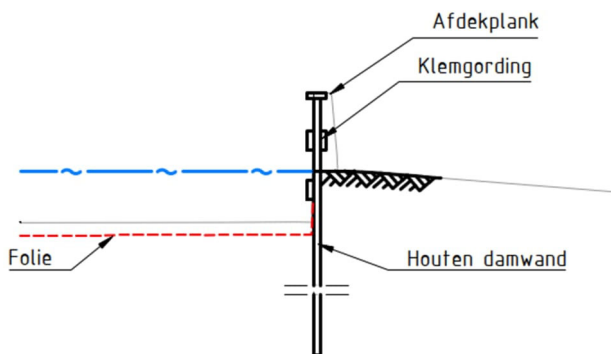
### 3.1 3 varianten

Om weer een waterdicht waterbassin te krijgen zijn er 3 mogelijke oplossingen voor de kerende voorziening geschetst. In hoofdstuk 5 worden deze varianten beoordeelt op een aantal criteria.

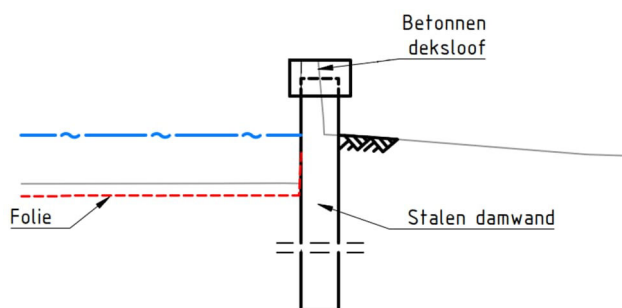
#### 3.1.1 Betonnen keerwand met metselwerk



### 3.1.2 Houten damwand



### 3.1.3 Stalen damwand met deksloof



## 4 Globale uitvoeringskosten

Op basis van de beschikbare gegevens worden de globale uitvoeringskosten voor de 3 varianten op onderstaande bedragen geschat.

Variant	Globale kosten* (excl. BTW)
Betonnen keerwand met metselwerk	€51.900,-
Houten damwand	€35.700,-
Stalen damwand met deksloof	€39.800,-

\*Er is niet gerekend met zero emissie materiaal.

## 5 Keuzematrix

Een keuzematrix helpt bij het maken van beslissingen door opties te vergelijken op basis van criteria zoals kosten, levensduur, uitvoerbaarheid en esthetisch. De matrix bevat kolommen voor deze criteria en rijen voor de verschillende varianten. Elke variant krijgt een score voor elk criterium. De scores worden opgeteld om te bepalen welke optie de beste balans biedt tussen lage kosten, lange levensduur, haalbare uitvoering en aantrekkelijke uitstraling. Zo kan een weloverwogen keuze worden gemaakt.

	Criterium	Kosten	Levensduur	Uitvoerbaarheid	Uitvoeringsduur	Estetisch	Stikstof	Totaal
Varianten								
Keerwand met metselwerk		2	4	4	2	5	2	19
Houten damwand		4	2	2	4	4	3	19
Stalen keerwand		3	5	2	4	1	3	18

### Waardering:

- 1 = Zeer slecht
- 2 = Slecht
- 3 = Gemiddeld
- 4 = Goed
- 5 = Zeer goed