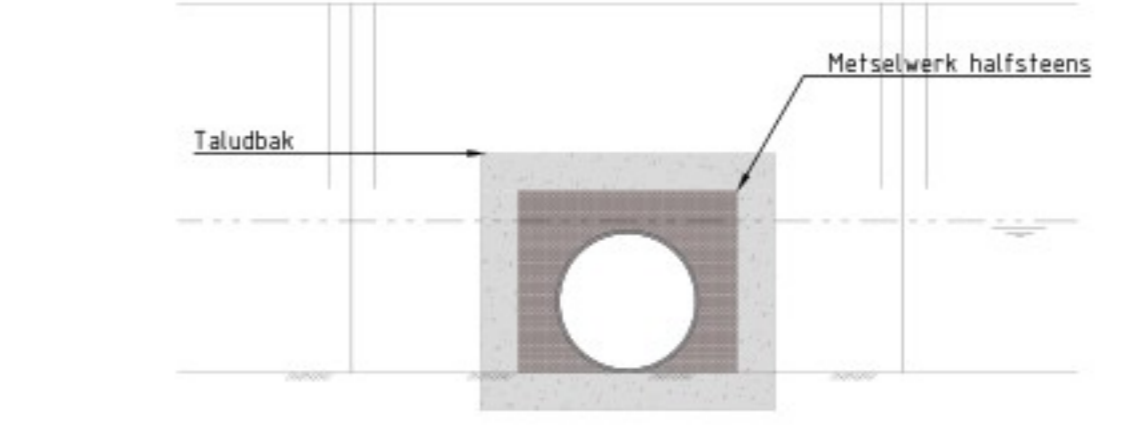
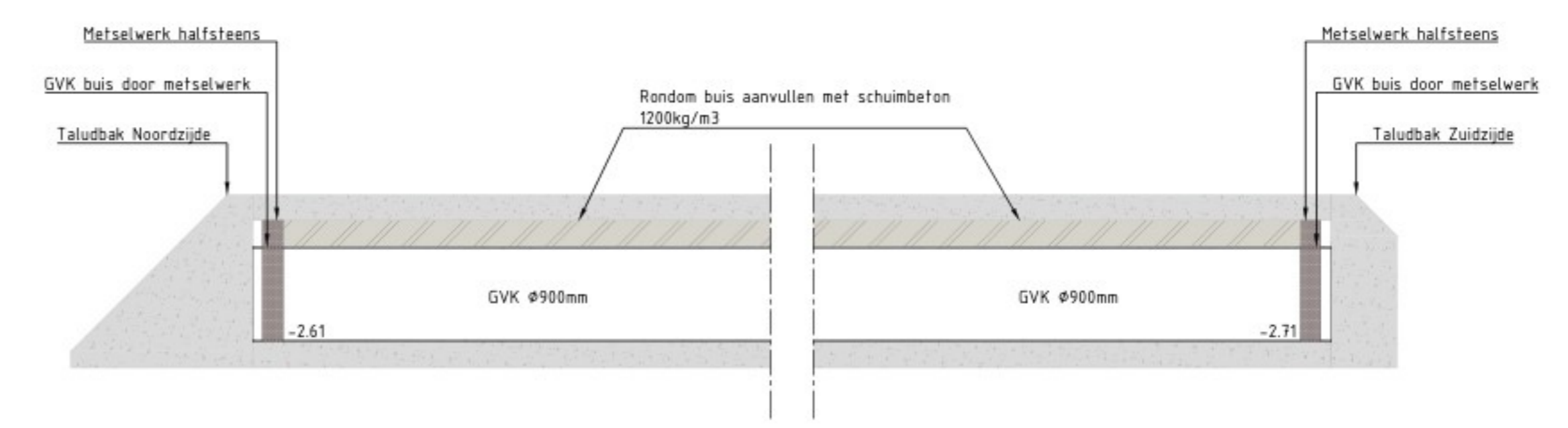


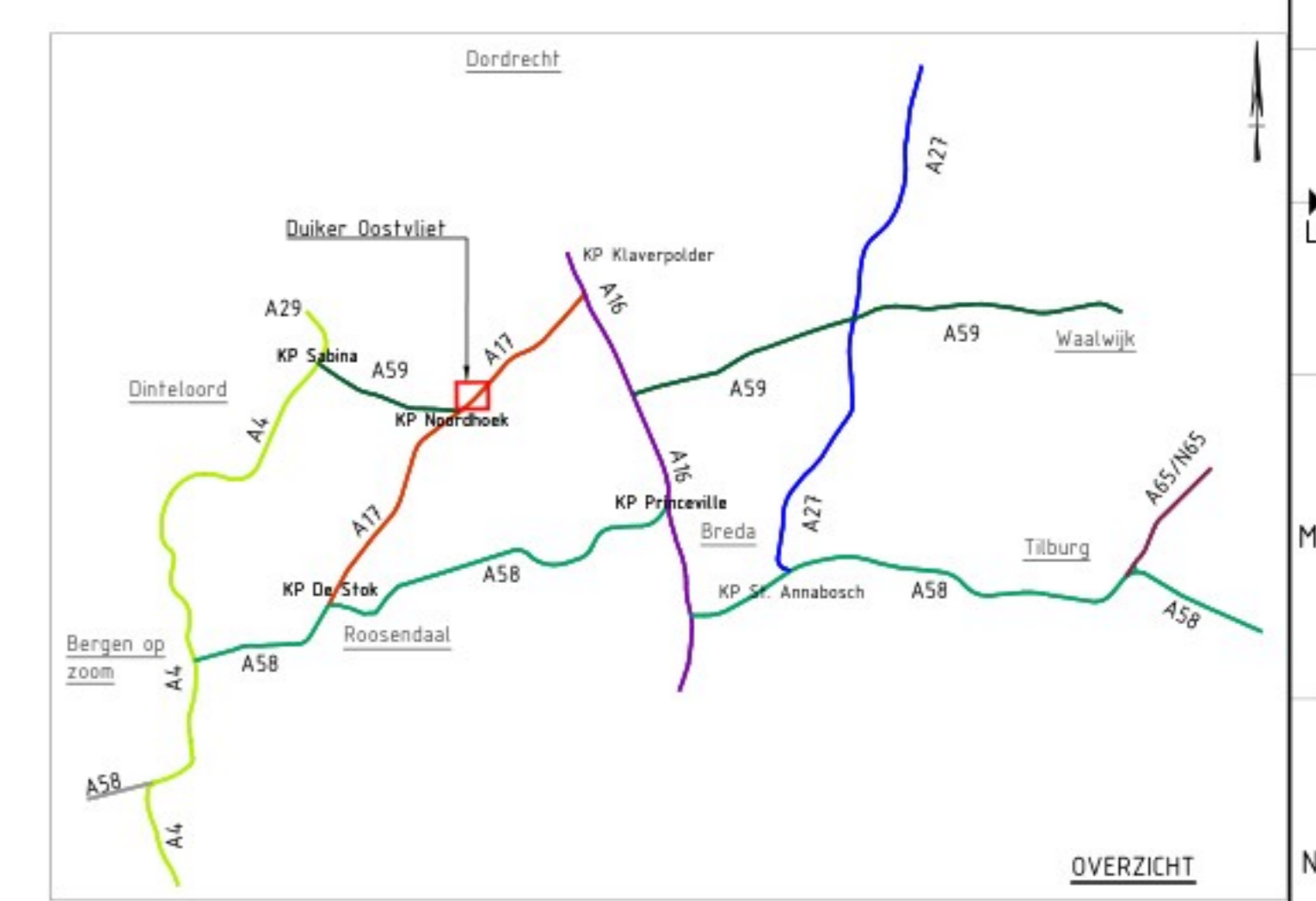
Dwarsdoorsnede duiker A - A'  
Schaal 1:50



Aanzicht slootzijde  
Schaal 1:50



Langsdoorsnede duiker B - B'  
Schaal 1:50



- OPMERKINGEN:**
1. Maten in meters, tenzij anders vermeld
  2. Materiaalmaten in mm, tenzij anders vermeld
  3. Hoogtes t.o.v. N.A.P., tenzij anders vermeld
  4. Diameters in mm, tenzij anders vermeld

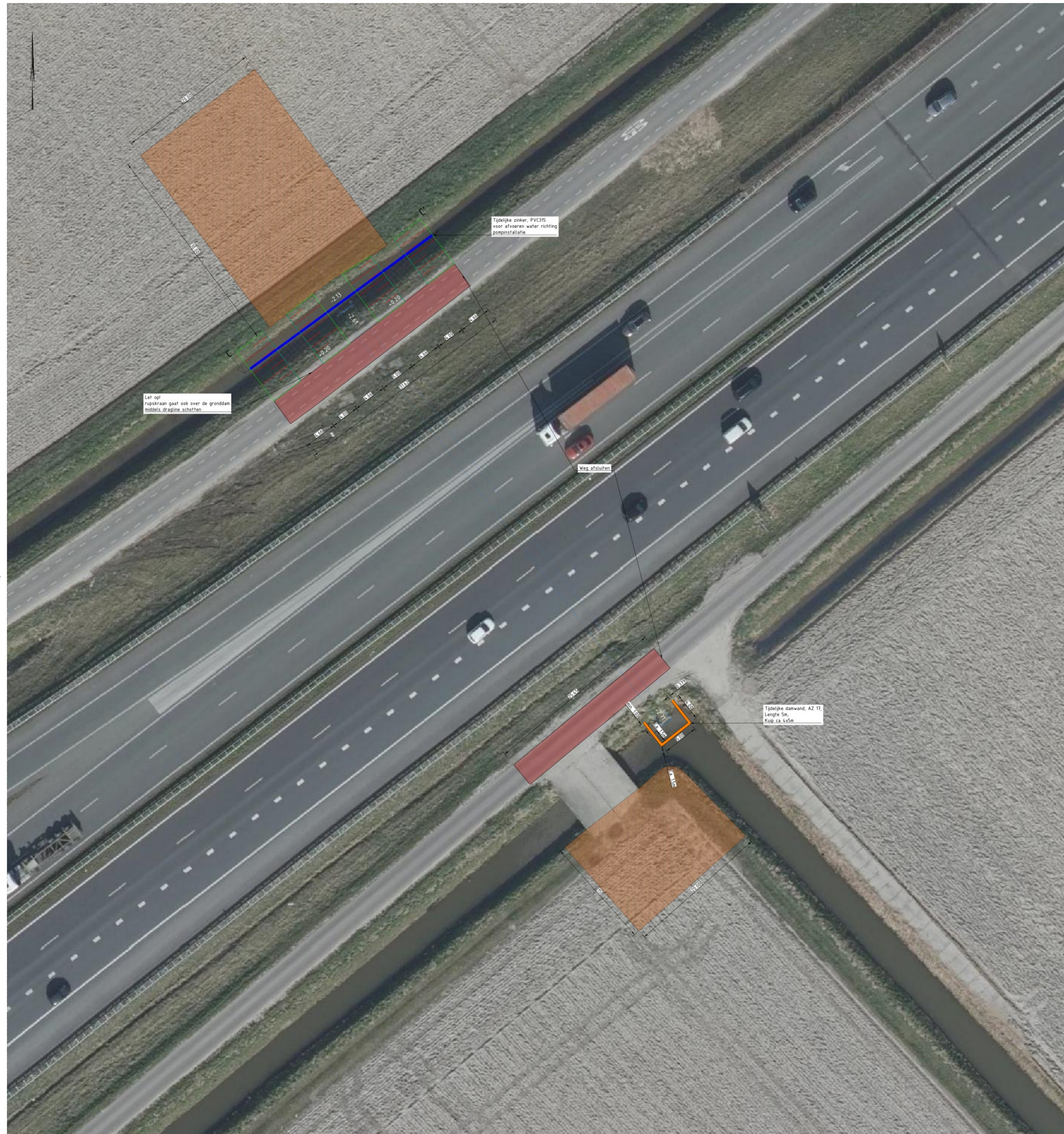
Revisie	Datum	Omschrijving	Opgesteld	Gecontroleerd	Vrijgegeven
1.0	19-12-2024	Definitieve versie	JWD	BK	HVDW

**KWS**

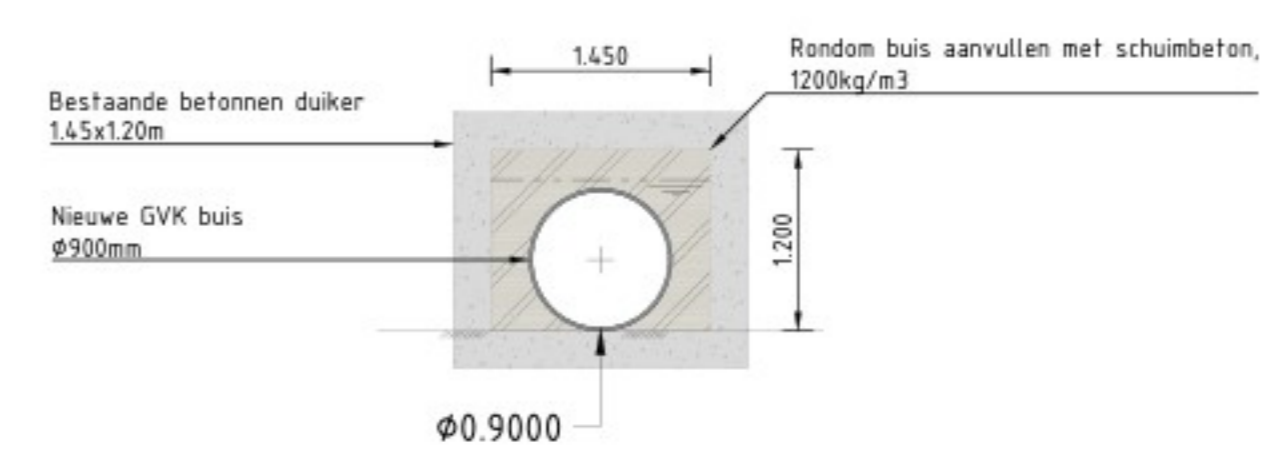
Tek.nº: 24N04-A17-U0-GW-DUIKER OOSTVLIET-001

**WELIK**

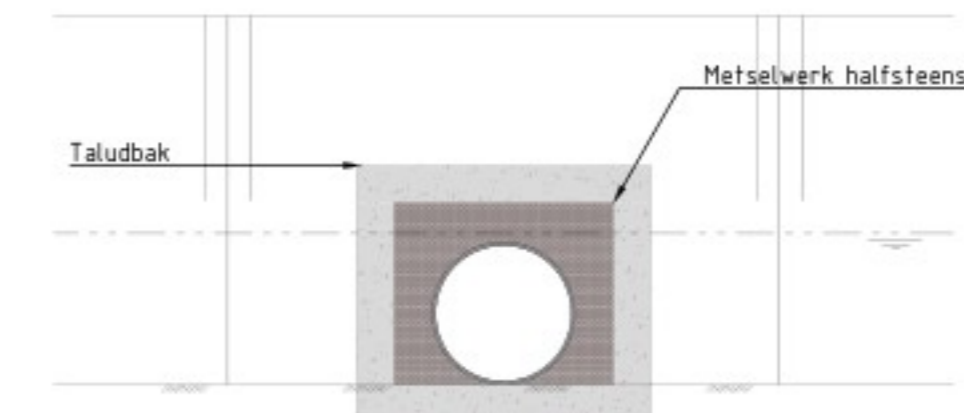
Variabel onderhoud Zuid-Nederland A17 Noordellen Duiker Oostvliet (43H-124-03) Overzicht tijdelijke situatie en werkterrein km 9.700 getekend gecontroleerd vrijgegeven vertraagd	regio RWS Zuid Nederland West onderwerp Wegontwerp VOZNW zaaknummer 31188458 behoort bij NOK2404 blad 1 in 2 bladen datum Definitief WELIK versie 1.0 onder RWSZN-2024-015421	schaal 1:200 formaat A0 schaal 1:200 configuratie ID - onder RWSZN-2024-015421
---	---	--



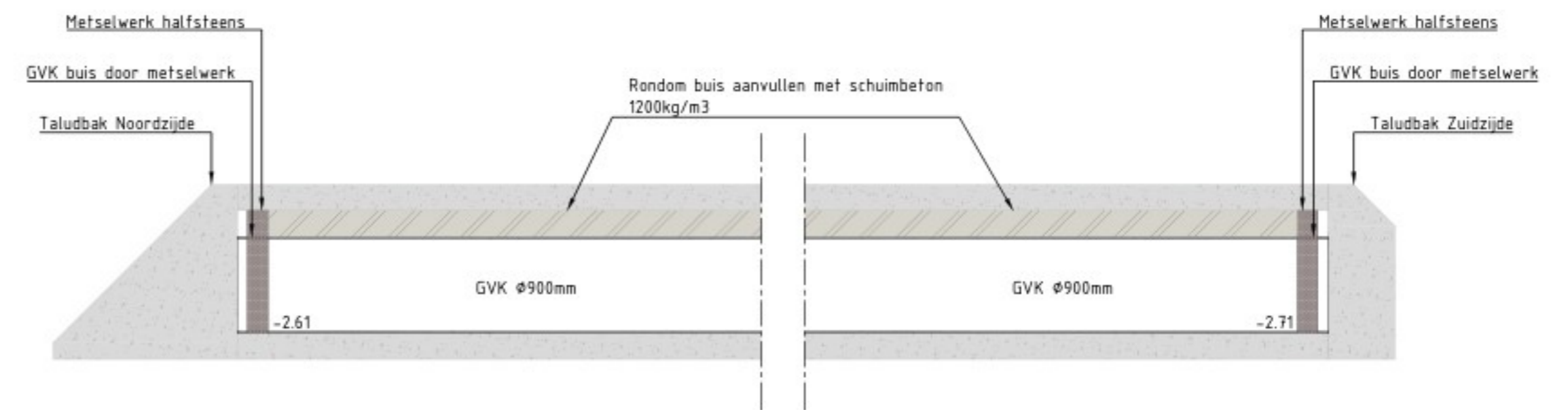
Situatie 43H-124-01 Duiker Oostvliet - A17 km 9.700  
Schaal 1:200



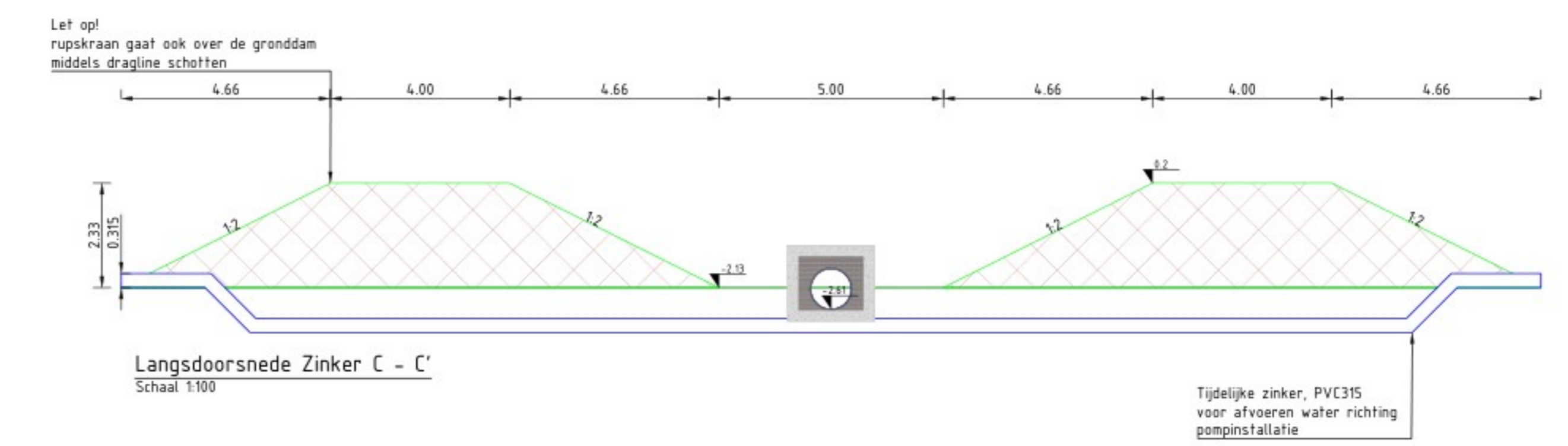
Dwarsdoorsnede duiker A - A'  
Schaal 1:50



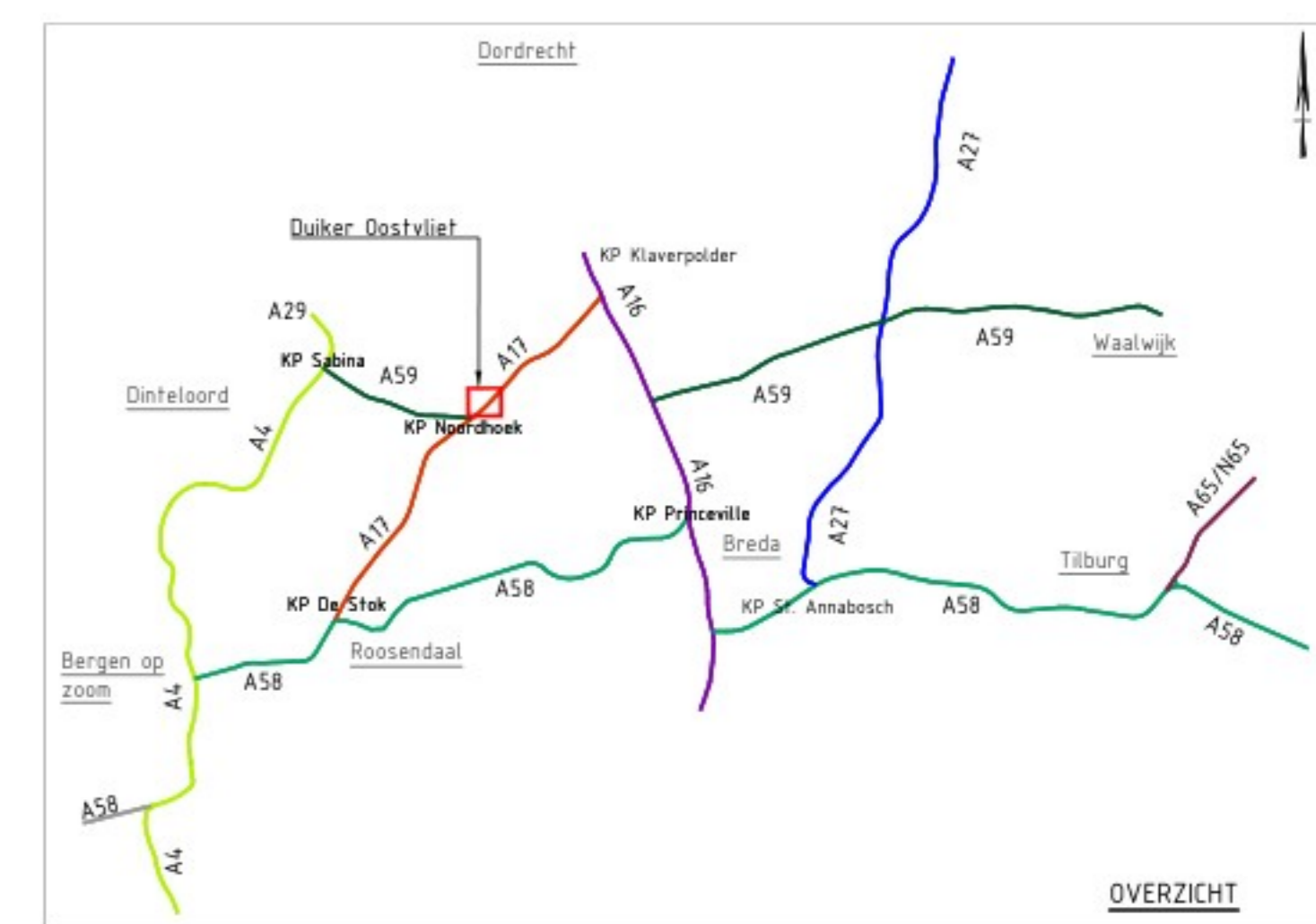
Aanzicht slootzijde  
Schaal 1:50



Langsdoorsnede duiker B - B'  
Schaal 1:50



Langsdoorsnede Zinker C - C'  
Schaal 1:100



- OPMERKINGEN:**
1. Maten in meters, tenzij anders vermeld
  2. Materiaalmaten in mm, tenzij anders vermeld
  3. Hoogtes t.o.v. N.A.P., tenzij anders vermeld
  4. Diameters in mm, tenzij anders vermeld

Revisie	Datum	Omschrijving	Opgesteld	Gecontroleerd	Vrijgegeven
1.0	19-12-2024	Definitieve versie	JWD	BK	HVDW

**KWS**

Tek.nº 24N04-A17-U0-GW-002

**Wegontwerp**

regio RWS Zuid Nederland West

onderwerp Wegontwerp VOZNW

km 9.700

jaarnummer 31188458

getekend behoeft bij NOK2404

gecontroleerd schaal 1:200 formaat A0

vrijgegeven blad 2 in 2 bladen

equiptypecode -

vertrouwelijkheidsniveau DEPARTEMENTAAL VERTROUWELIJK versie 1.0 configuratie ID -

projectnummer RWSZIN-2024-015422