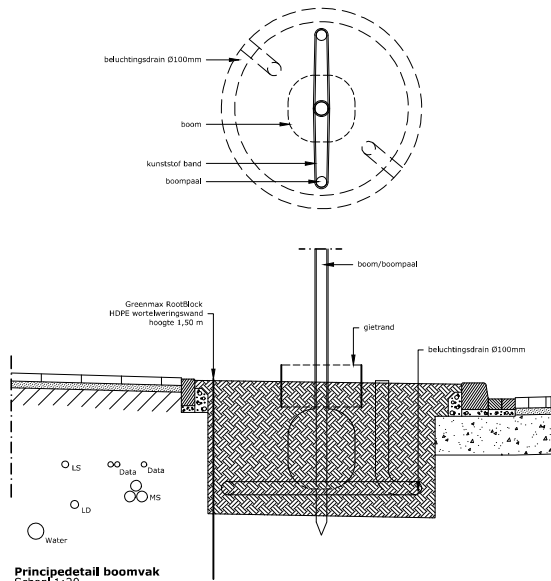
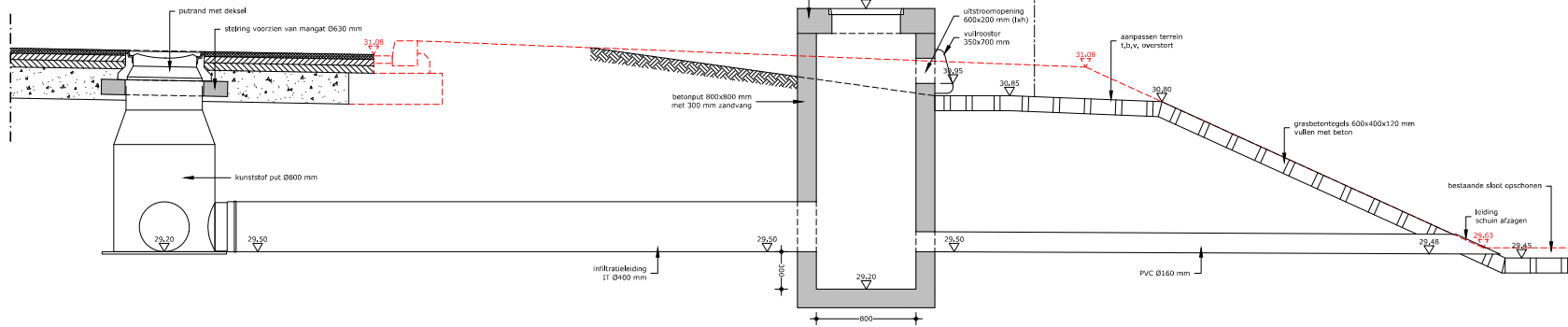
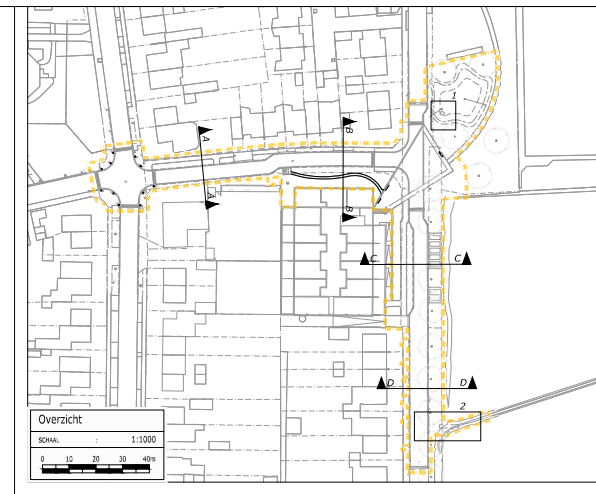


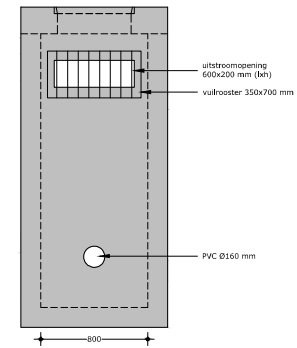
Detail 1: Uitstroompuit in wadi
 Schaal 1:20



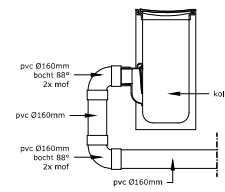
Principedetail boomvak
 Schaal 1:20



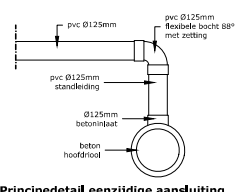
Detail 2: Overstort in greppel
 Schaal 1:20



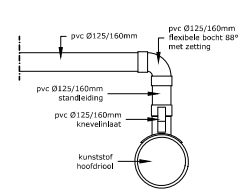
Detail 2: Vooraanzicht overstortput
 Schaal 1:20



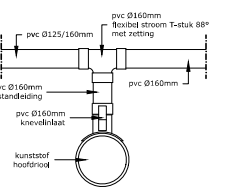
Principedetail kolkaansluiting
 Schaal 1:20



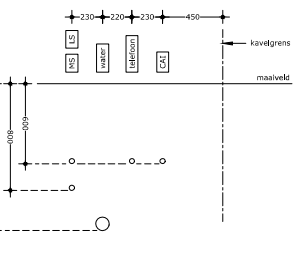
Principedetail eenzijdige aansluiting op beton hoofdriool (alleen huisaans.)
 Schaal 1:20



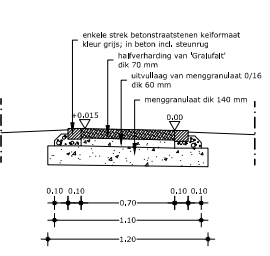
Principedetail eenzijdige aansluiting op kunststof hoofdriool
 Schaal 1:20



Principedetail tweezijdige aansluiting op kunststof hoofdriool (alleen kolken)
 Schaal 1:20



Principedetail nutstracé
 Schaal 1:20



Principedetailsnede wandelpad
 Schaal 1:20

MANSVELT
 Infra-ontwikkeling en Management

INRICHTINGS OPENBARE RUIMTE BEEMDENSTRAAT 38
 DOORSNEDEN EN DETAILS DEEL 2 VAN 2

PROJECTNAMME : M254	STATUS : Definitief
TREKINGNUMMER : 23.16602	VRFBF : D
SCHAAL : 1:20	DAIJM : 19-10-2023
TEKNIKAAR	GEORIENTEERD

0 0,2 0,4 0,6 0,8 m

PROJEKTLEIDER: M. van der Wal
 TESSIE VAN DER WAL
 15-10-2023