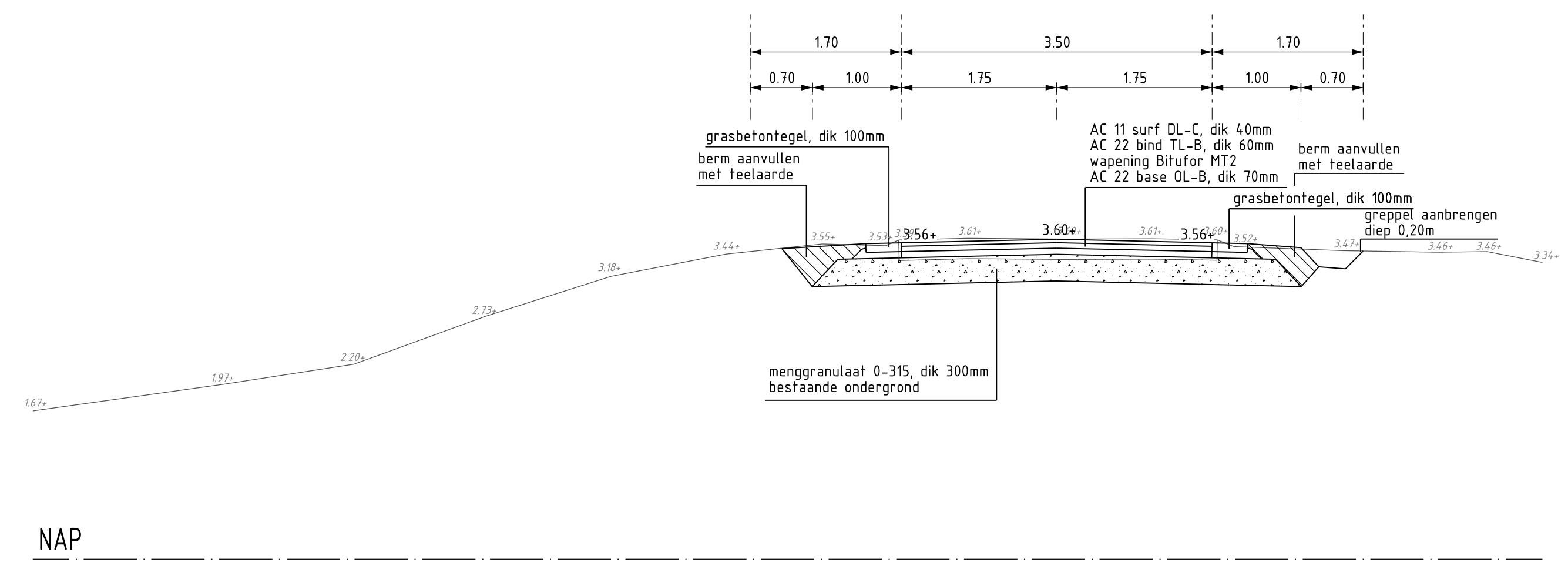
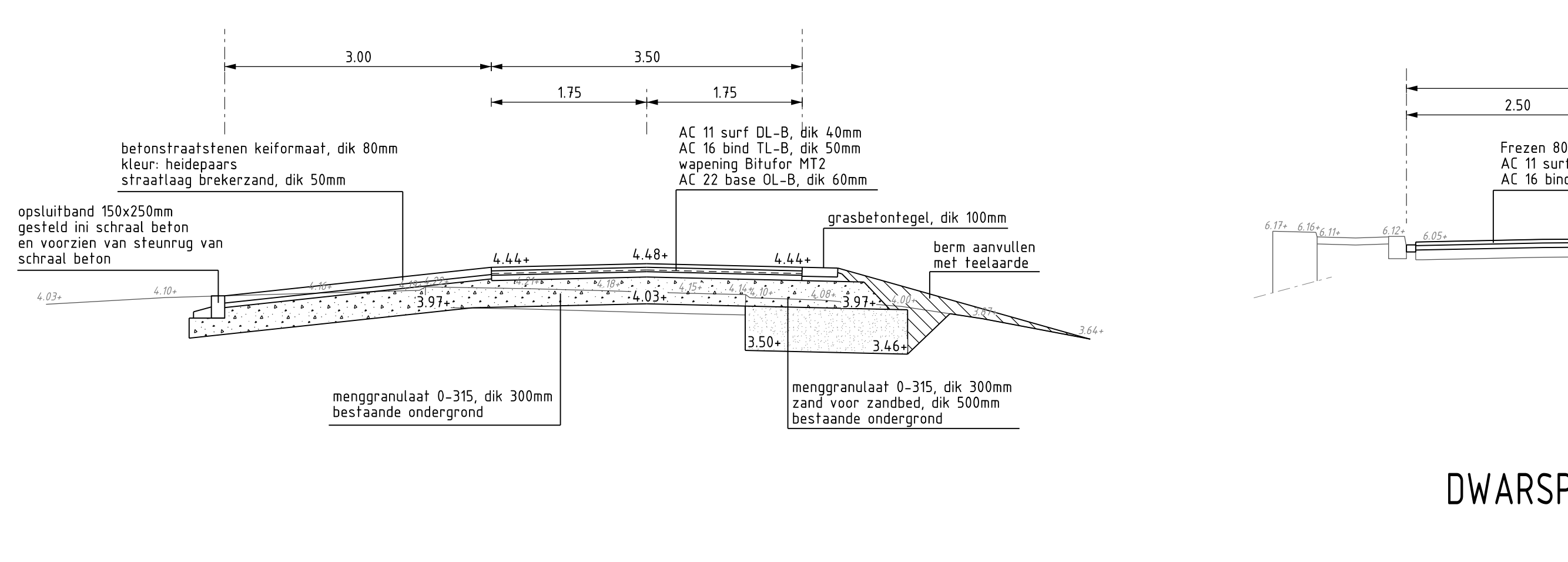


DWARSPROFIEL 1-1



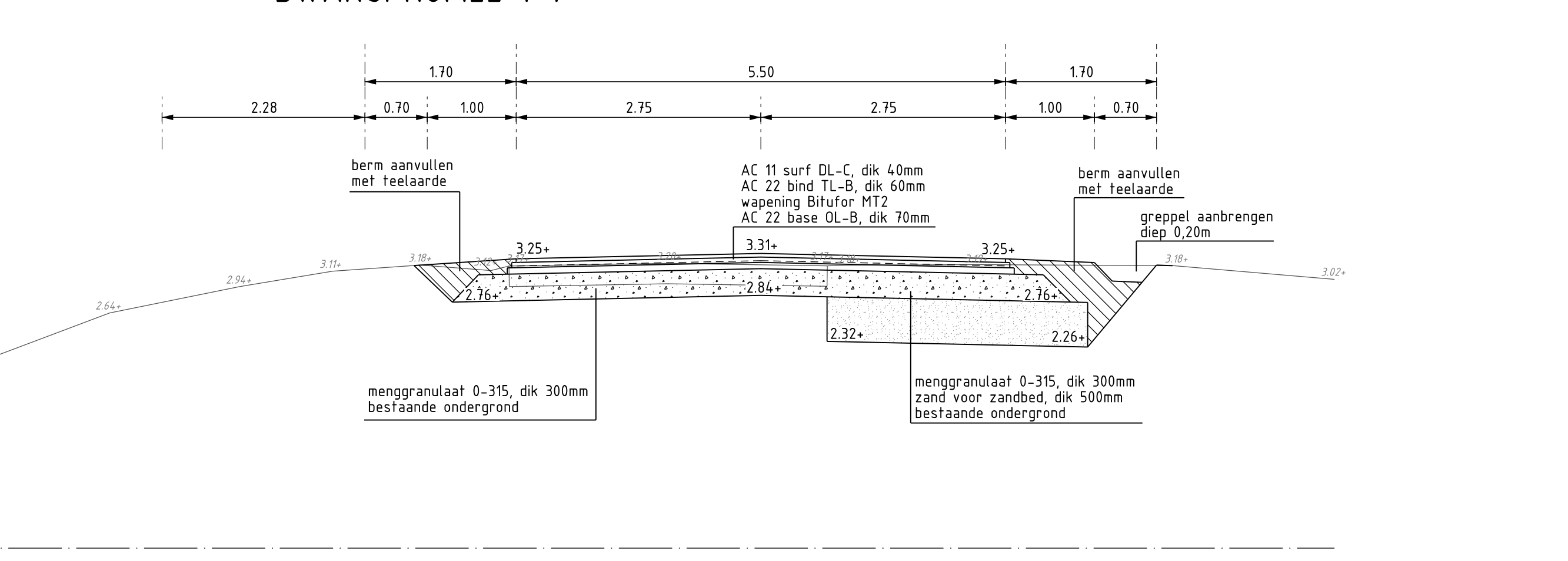
DWARSPROFIEL 4-4



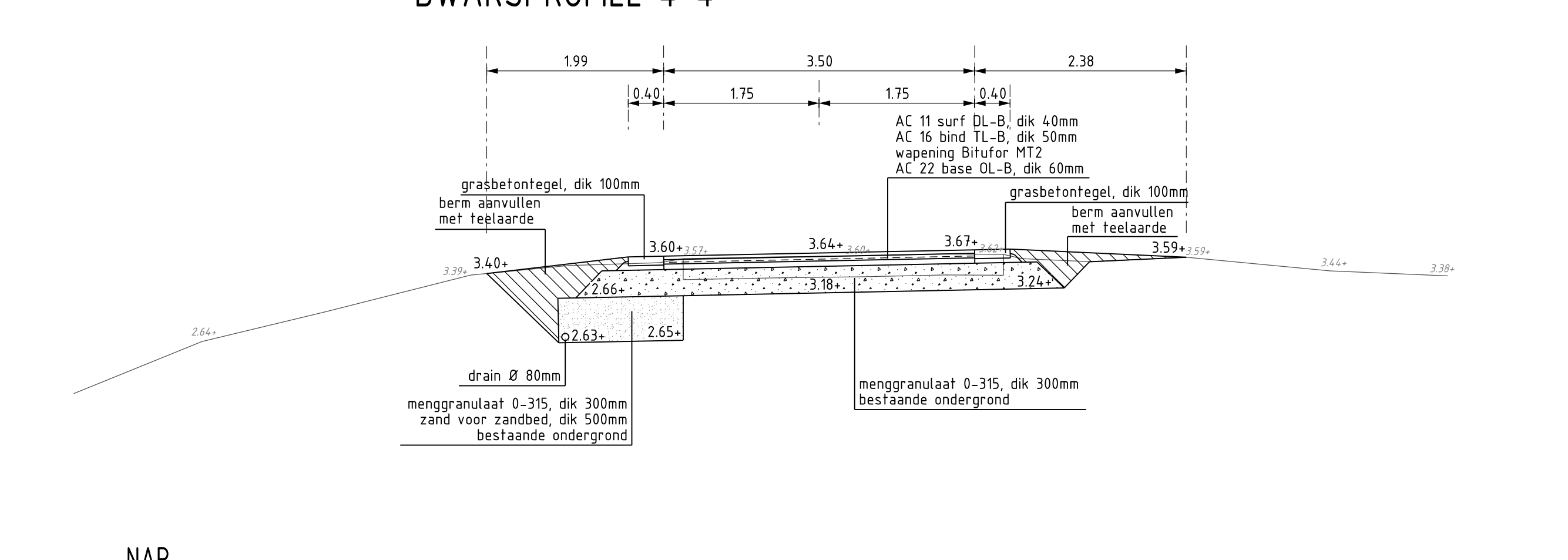
DWARSPROFIEL 7-7



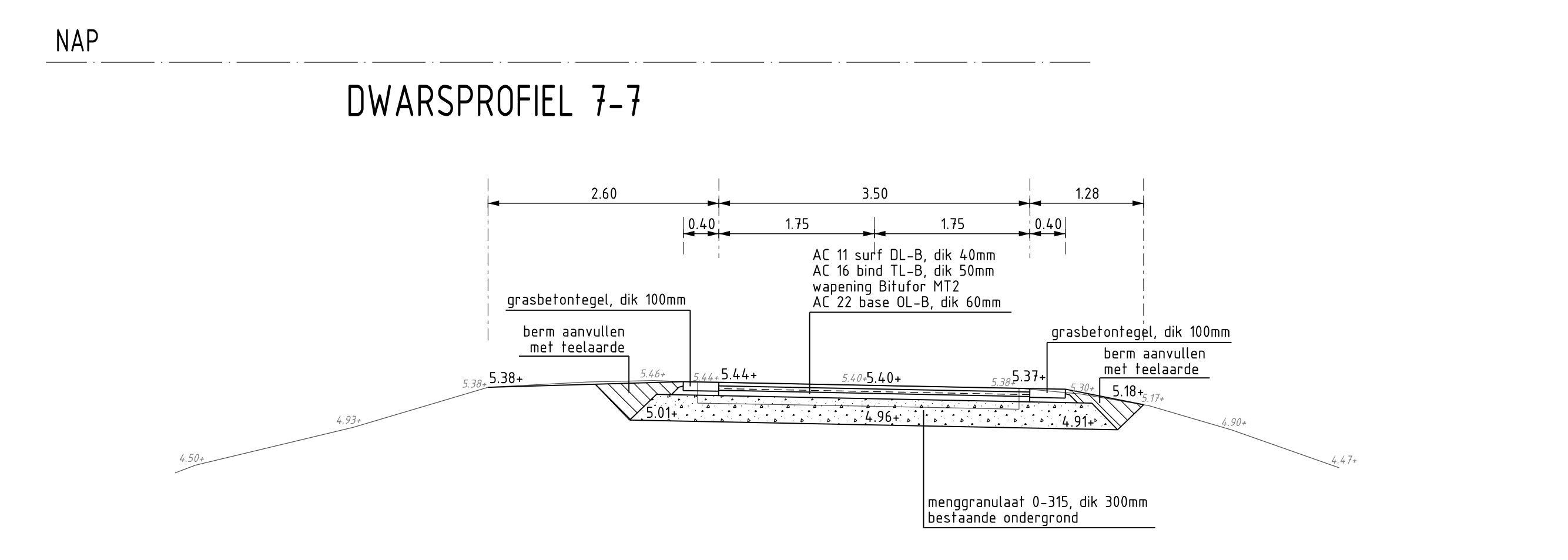
DWARSPROFIEL 10-10



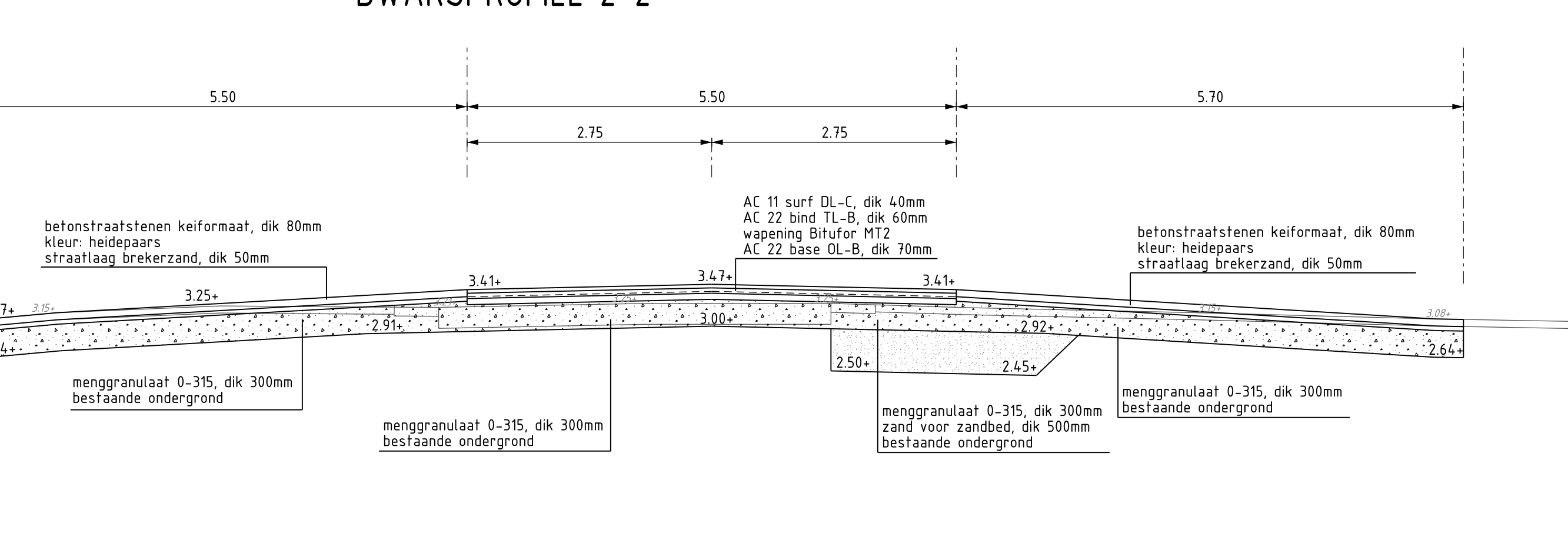
DWARSPROFIEL 2-2



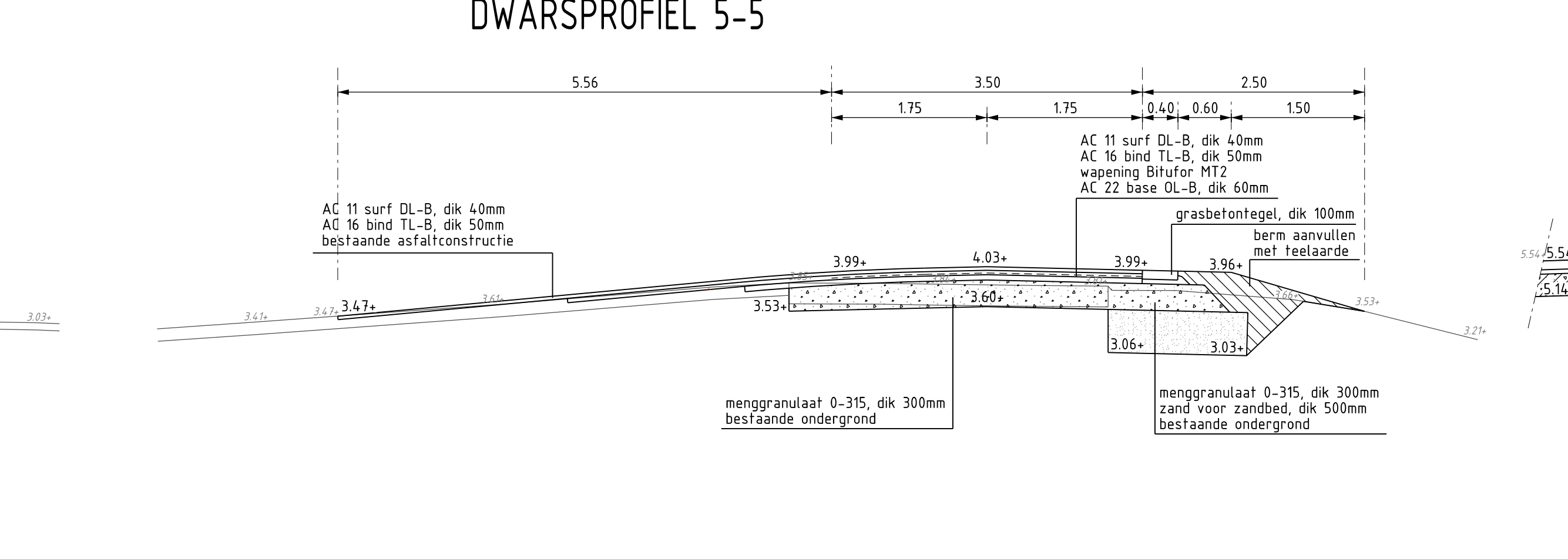
DWARSPROFIEL 5-5



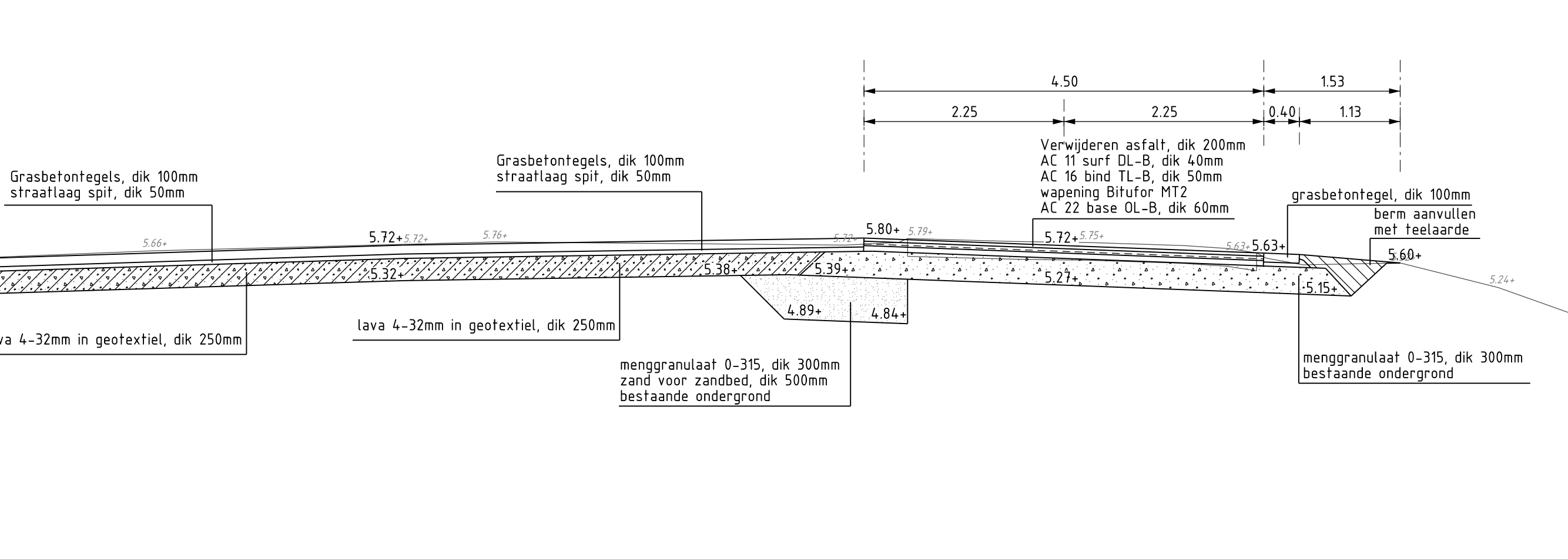
DWARSPROFIEL 8-8



DWARSPROFIEL 3-3



DWARSPROFIEL 6-6



DWARSPROFIEL 9-9

LEGENDA

- Stichting
- Konstruktieve bekisting 6x250cm
- geplaat in vier lagen en voorzien van
- betonnen en staalconstructie
- Geplaat in vier lagen en voorzien
- van staalconstructie
- Markering Loopt Steeg 5-1-80
- Markering Loopt Steeg 5-1-80
- Aanbragen 2 of 4 mambalen per 8' 10cm
- Verpaving bestaande megrandlaag 0-315
- of 0-300 ondergrond
- Verpaving bestaande straatdek voor straatdek
- of 0-300 ondergrond
- AC 10
- AC 11
- AC 12
- AC 13
- AC 14
- AC 15
- AC 16
- AC 17
- AC 18
- AC 19
- AC 20
- AC 21
- AC 22
- AC 23
- AC 24
- AC 25
- AC 26
- AC 27
- AC 28
- AC 29
- AC 30
- AC 31
- AC 32
- AC 33
- AC 34
- AC 35
- AC 36
- AC 37
- AC 38
- AC 39
- AC 40
- AC 41
- AC 42
- AC 43
- AC 44
- AC 45
- AC 46
- AC 47
- AC 48
- AC 49
- AC 50
- AC 51
- AC 52
- AC 53
- AC 54
- AC 55
- AC 56
- AC 57
- AC 58
- AC 59
- AC 60
- AC 61
- AC 62
- AC 63
- AC 64
- AC 65
- AC 66
- AC 67
- AC 68
- AC 69
- AC 70
- AC 71
- AC 72
- AC 73
- AC 74
- AC 75
- AC 76
- AC 77
- AC 78
- AC 79
- AC 80
- AC 81
- AC 82
- AC 83
- AC 84
- AC 85
- AC 86
- AC 87
- AC 88
- AC 89
- AC 90
- AC 91
- AC 92
- AC 93
- AC 94
- AC 95
- AC 96
- AC 97
- AC 98
- AC 99
- AC 100

Verwijderen bestaand asfalt dik 120mm
 - Aanbrengen onderlaag AC 12 base OL-B, dik 60mm
 - Aanbrengen tussenlaag AC 22 base OL-B, dik 60mm
 - Aanbrengen deklaag AC 11 surf OL-B, dik 40mm

Verwijderen bestaand asfalt dik 120mm
 - Aanbrengen onderlaag AC 12 base OL-B, dik 60mm
 - Aanbrengen tussenlaag AC 22 base OL-B, dik 60mm
 - Aanbrengen deklaag AC 11 surf OL-B, dik 40mm

Verwijderen bestaand asfalt dik 120mm
 - Aanbrengen onderlaag AC 12 base OL-B, dik 60mm
 - Aanbrengen tussenlaag AC 22 base OL-B, dik 60mm
 - Aanbrengen deklaag AC 11 surf OL-B, dik 40mm

Gemeente Waalwijk
 Team Ontwerp Openbare Ruimte (TOOR)

**HAVEN ACHT
 GANSOYENSESTEEG RECONSTRUCTIE
 VERHARDING
 BESTEKTEKENING**

Projectnummer: 2314-3301-1	Definitief	2314-3301-1
Projectnaam: HAVEN ACHT	Definitief	2314-3301-1
Projectnummer: 2314-3301-1	Definitief	2314-3301-1
Projectnaam: HAVEN ACHT	Definitief	2314-3301-1
Projectnummer: 2314-3301-1	Definitief	2314-3301-1
Projectnaam: HAVEN ACHT	Definitief	2314-3301-1