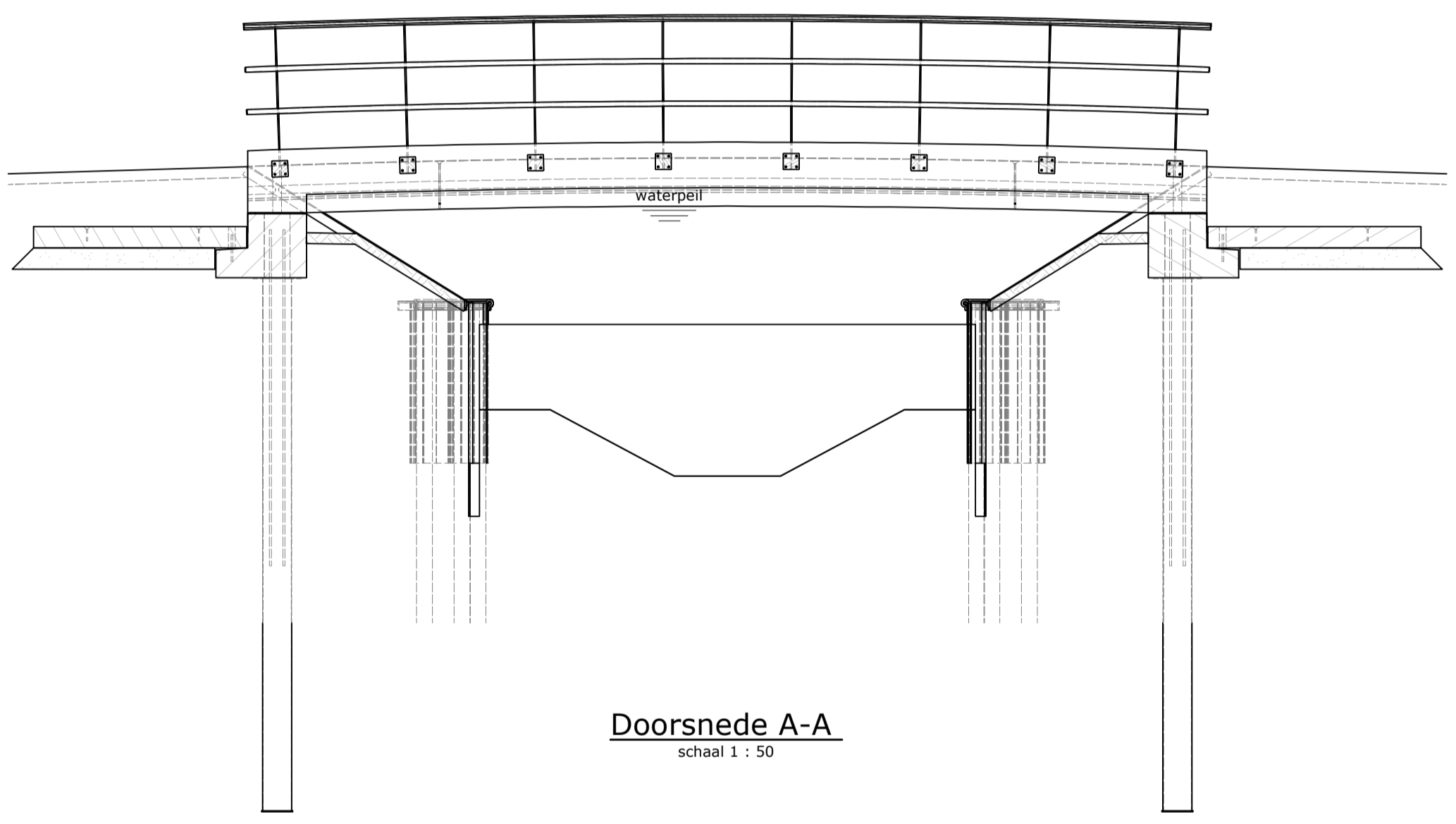
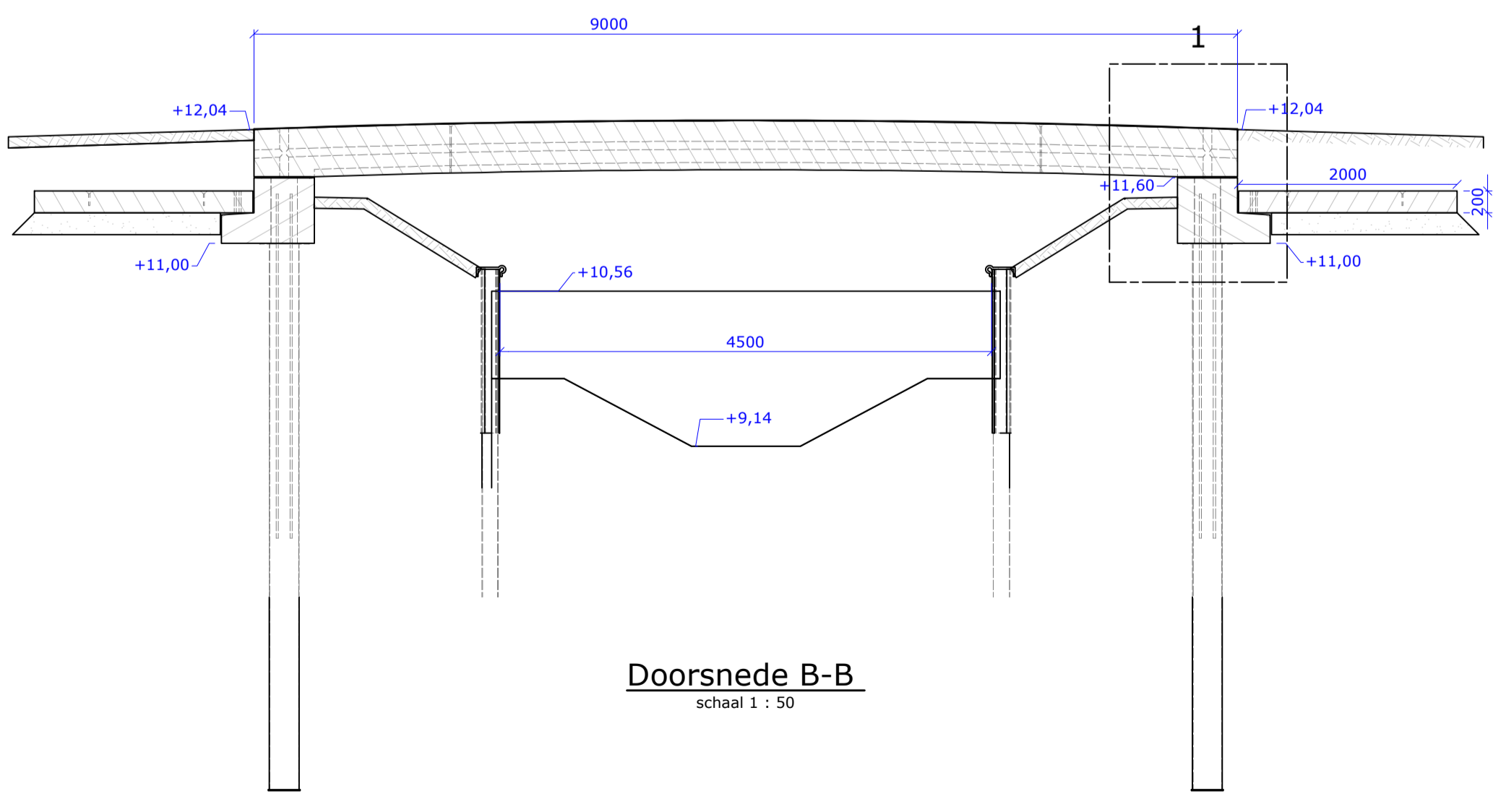


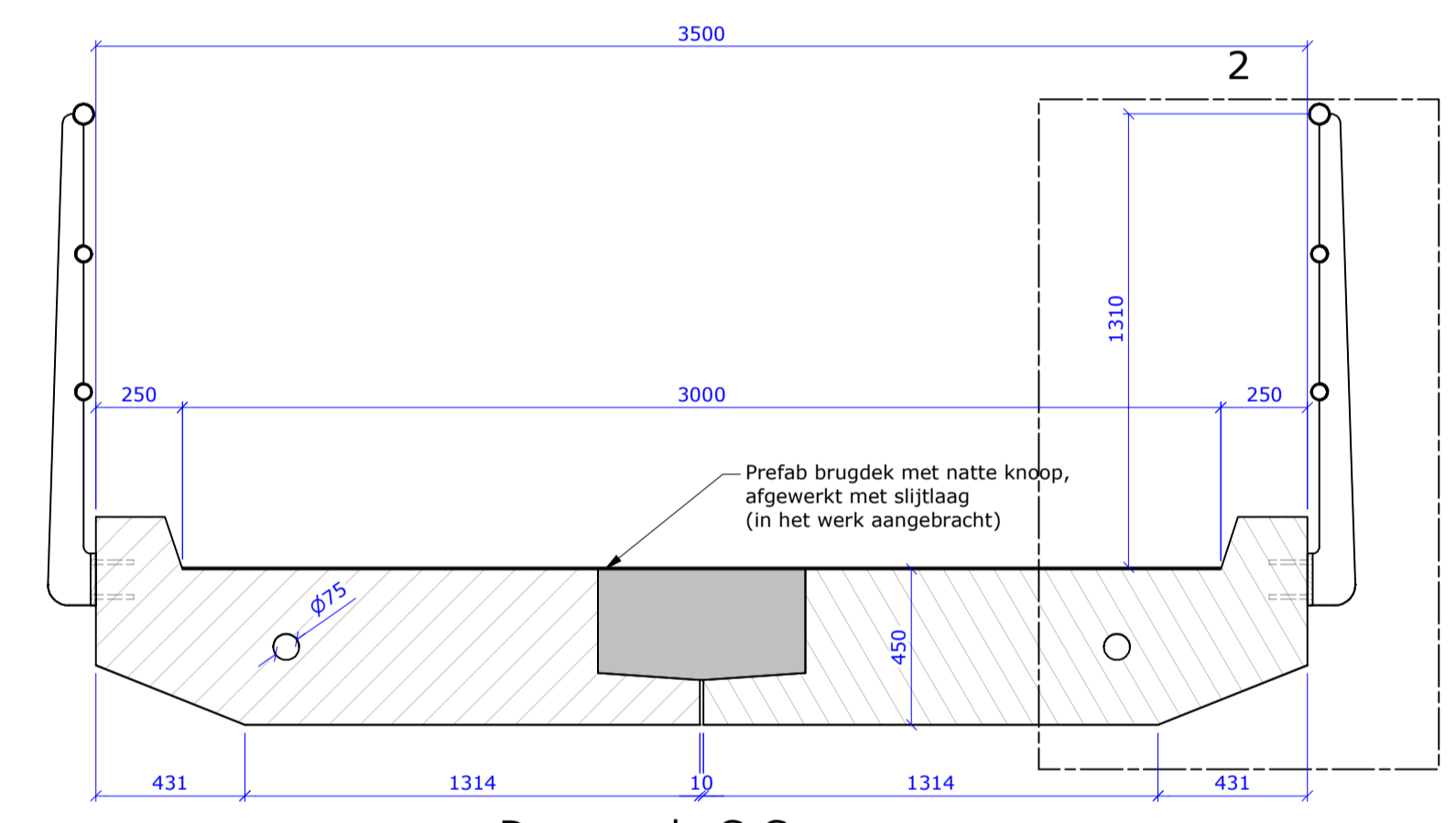
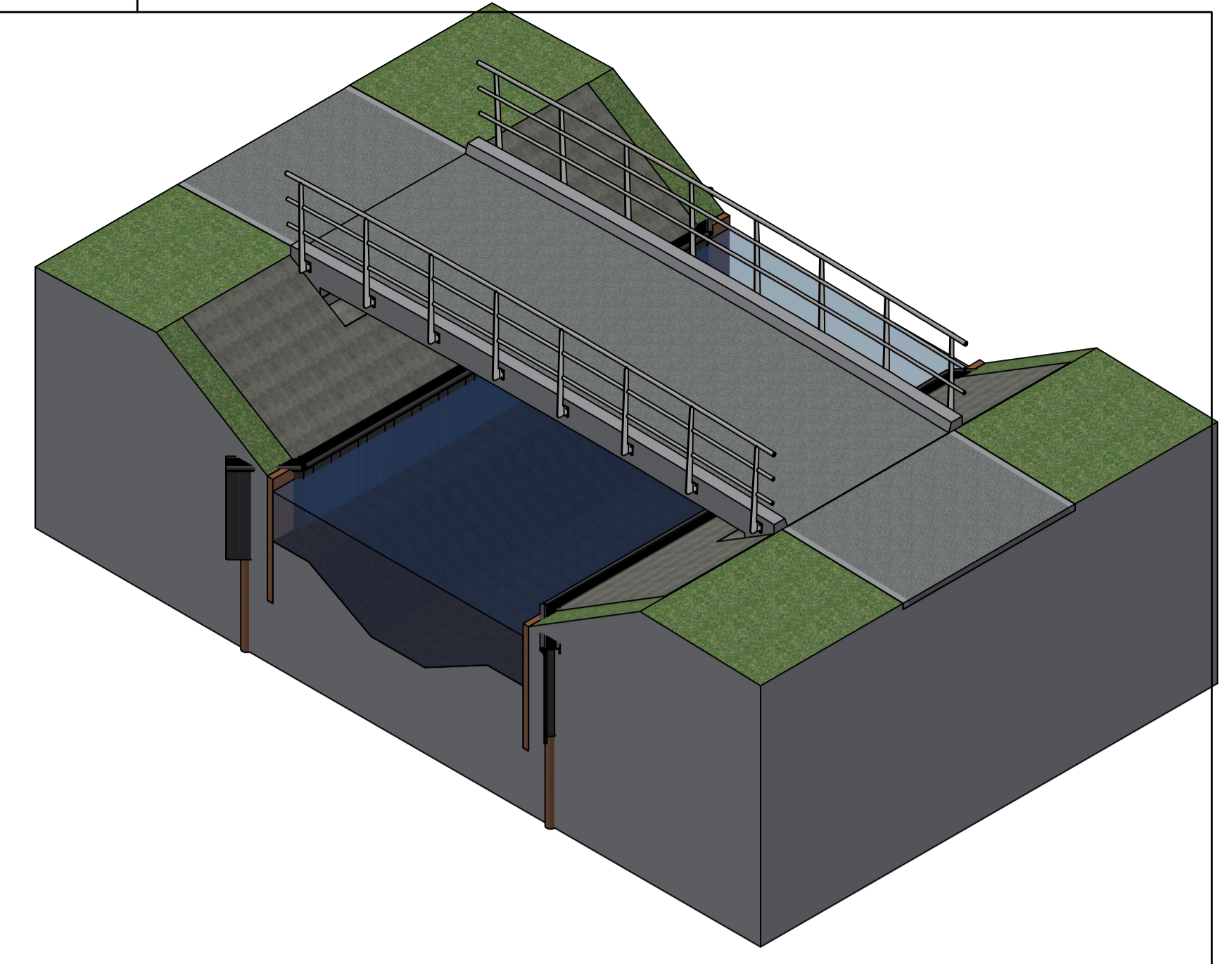
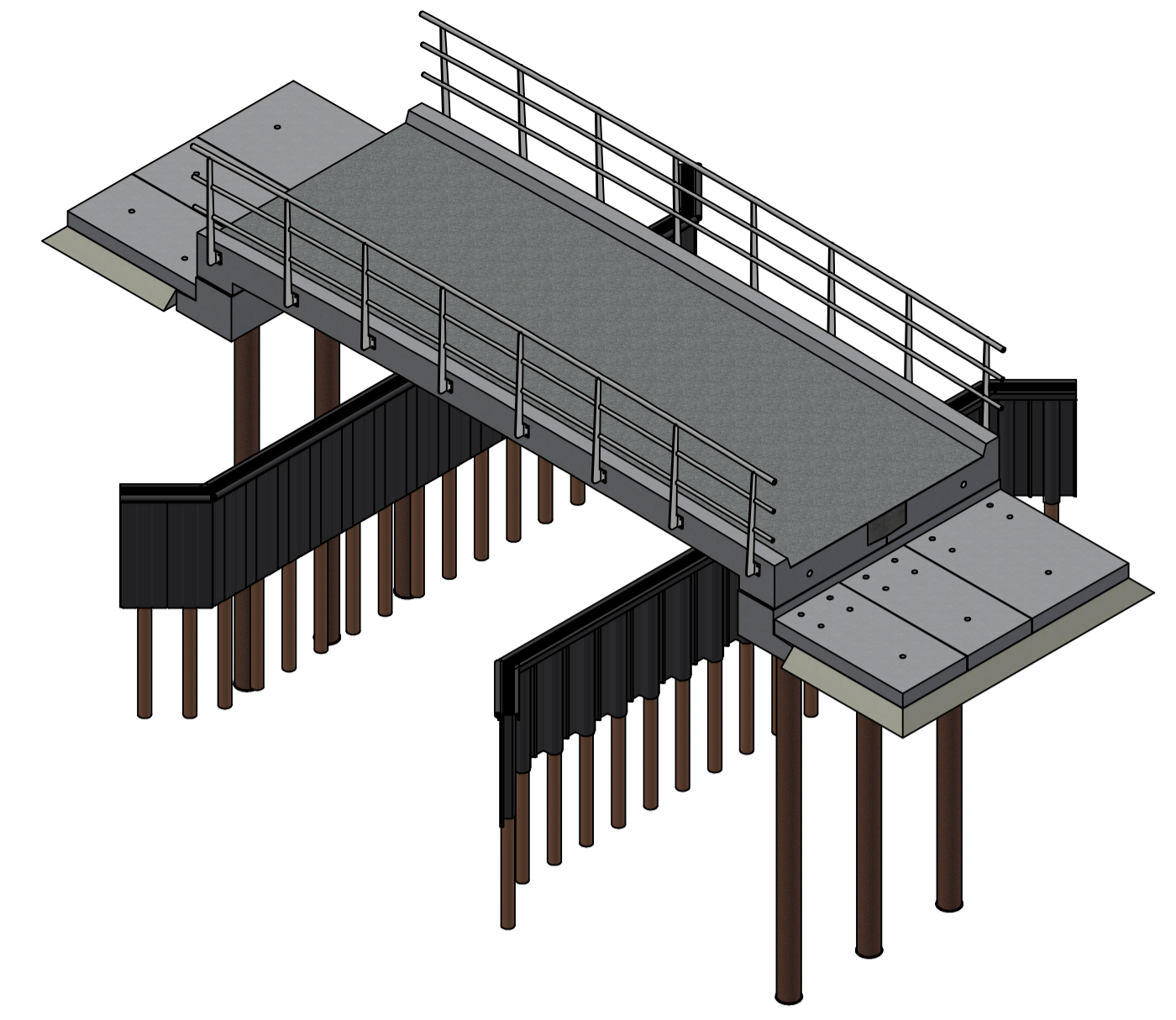
Bovenaanzicht
schaal 1 : 50



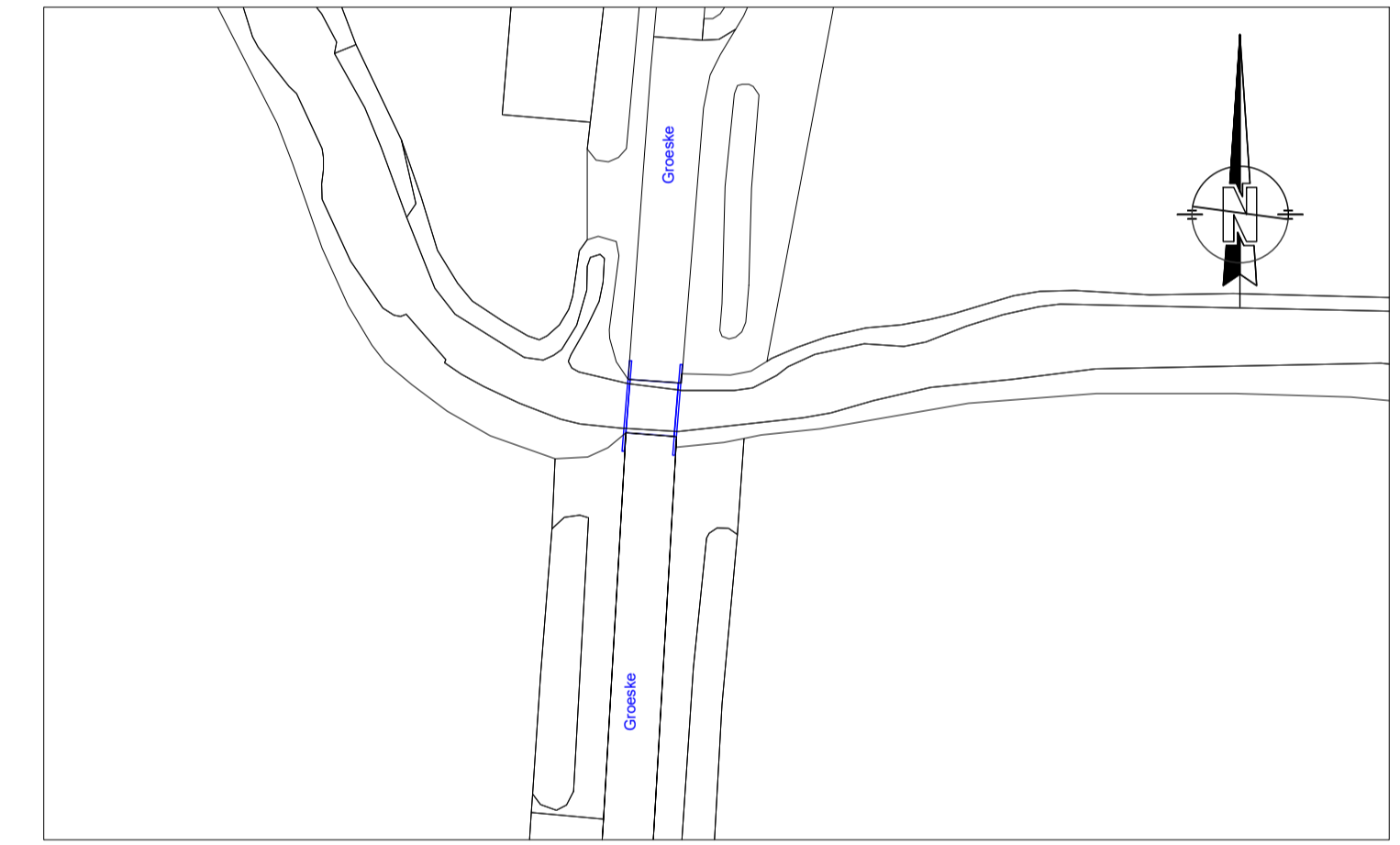
Doorsnede A-A
schaal 1 : 50



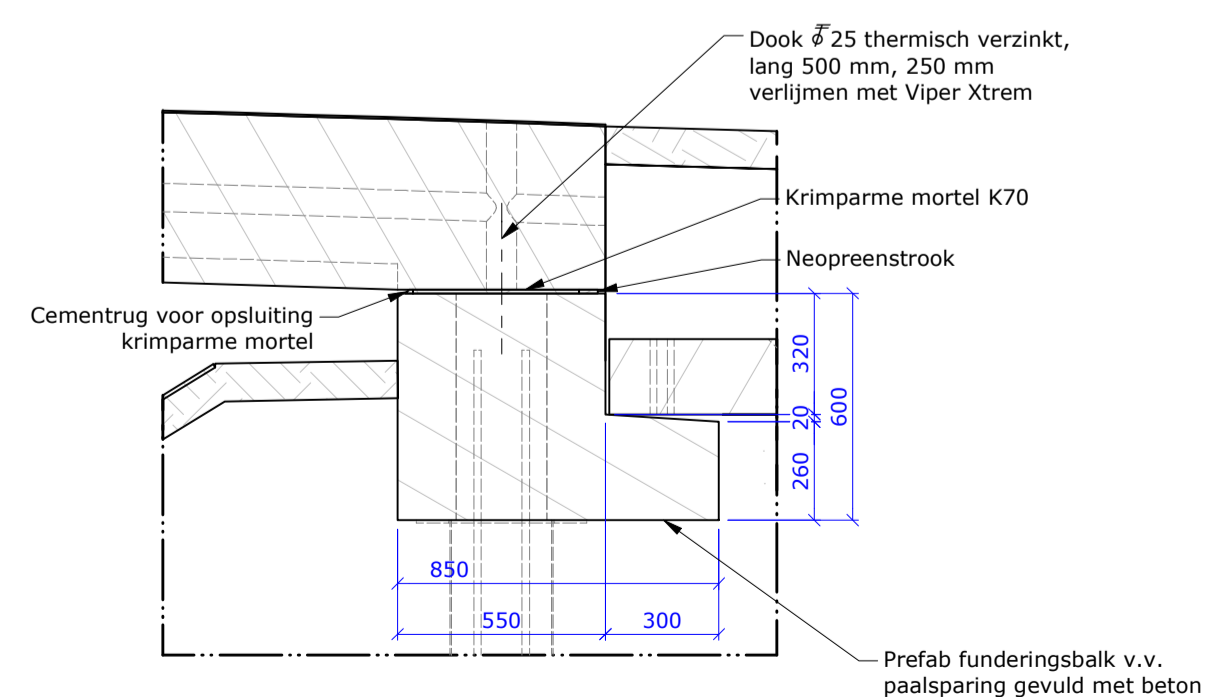
Doorsnede B-B
schaal 1 : 50



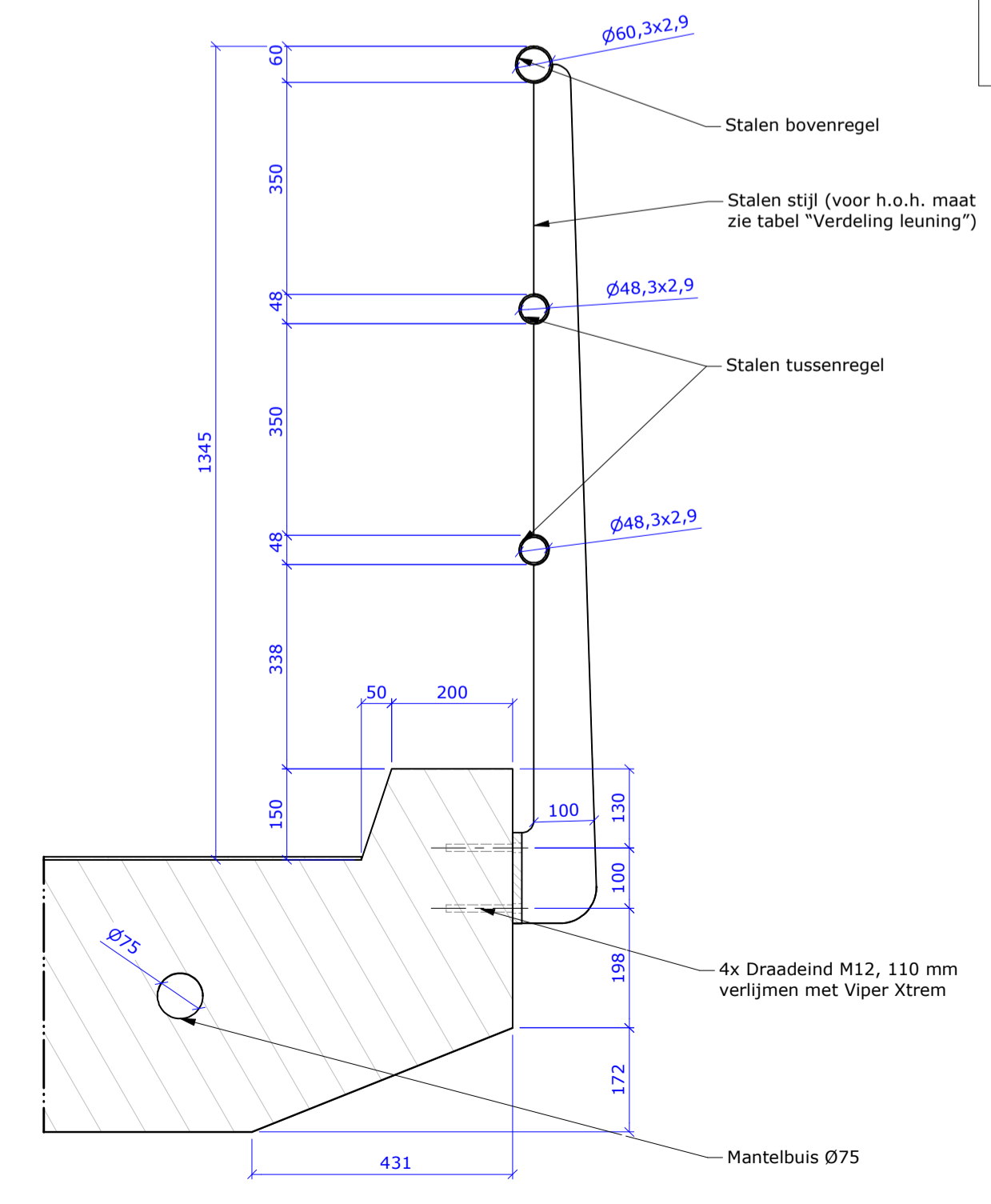
Doorsnede C-C
schaal 1 : 20



Situatie
schaal 1 : 50



Detail 1
schaal 1 : 20



Detail 2
schaal 1 : 10

- Toegestane maximale belasting**
- Belasting Model 1: Rijstrook 1: 600 kN verdeeld over 2 assen, as-last 300 kN
 - Belasting Model 2: 400 kN verdeeld over 1 as
 - Leuningbelasting 3 kN/m

- Opmerkingen**
- Maten in millimeters, tenzij anders aangegeven;
 - Hoogtematen in meters t.o.v. NAP, tenzij anders aangegeven;
 - Coördinaten in meters t.o.v. het RD-stelsel;
 - Staalkwaliteit S235JR, tenzij anders weergegeven;
 - Staalranden worden "gebroken" ter behoeve van conservering;
 - Stalen leuning lussen $\alpha = 3$, tenzij anders weergegeven;
 - Stalen leuning therm. verz. en 2-laags poedercoating, kleur: RAL 7016 (antraciet);
 - Slijtlaag in kleur: Amaril (1-3 mm);
 - Betonranden (90 graden) worden voorzien van vellingkanten 20x20;
 - Kwaliteit bevestigingsmiddelen 8.8;

Verdeling leuning		
Doortel maat	H.o.h. maat	
301	301	
1501	1200	
2701	1200	
3901	1200	
5101	1200	
6301	1200	
7501	1200	
8701	1200	
c.a.	301	

Projectomschrijving	Het vervangen van een betonbrug Groeske te Castelre		
Tekening onderdeel	KW01; Overzichtstekening brug		
Opdrachtgever	ABG gemeenten AC-BN-GR		
Documentnaam	AD22-0619-KW01-TEK-001	Revisie:	02
Opsteller	JWE	Bladnr.	1 van 1
Projectleider	AS	Formaat	A1
		Status	Ter Goedkeuring
		Datum	5-3-2024

Nets van deze tekening mag worden gebruikt, maar het is niet toegestaan deze te kopiëren of te verspreiden. Het is niet toegestaan deze te kopiëren of te verspreiden. Het is niet toegestaan deze te kopiëren of te verspreiden.