

Omgevingsvergunning Eigen Dienst

Ons kenmerk: 0539274648

DSO-nummer: 20241106 01696 000

Indieningsdatum: 6 november 2024

Aanvraag: in het kort

Op 6 november 2024 heeft het dagelijks bestuur van Waterschap De Dommel een aanvraag gedaan om een omgevingsvergunning voor de volgende wateractiviteiten: het verwijderen, en ca. 50 m verder bovenstrooms opnieuw plaatsen, van stuw ES100-st3 in de Hagenloop (ES100) nabij de Driehuizerweg te Haghorst. De stuw wordt dus verplaatst.

Het dagelijks bestuur van Waterschap De Dommel mag volgens de wet deze aanvraag beoordelen en daarover een besluit te nemen (bevoegd gezag).

Besluit

Op basis van de Omgevingswet en bijbehorende regelgeving, de Waterschapsverordening Waterschap De Dommel 2024 en bijbehorende beleidsregels, de Algemene wet bestuursrecht, de aanvraag en de hierna beschreven redenen, besluit het dagelijks bestuur van Waterschap De Dommel:

de gevraagde vergunning als bedoeld in artikel 2.2 lid 1 van de Waterschapsverordening Waterschap De Dommel 2024 te verlenen aan Waterschap de Dommel te Boxtel.

De vergunning gaat over het verwijderen, en ca. 50 m verder bovenstrooms opnieuw plaatsen, van stuw ES100-st3 in de Hagenloop (ES100) nabij de Driehuizerweg te Haghorst. De stuw wordt dus verplaatst.

Aanvraag

Aanleiding

Het klimaat verandert en het weer wordt extremer. Dat raakt ons allemaal. Van inwoners tot boeren en van bedrijven tot overheden. Waterschap De Dommel ziet haar gebied veranderen en de gevolgen zijn groot. We zien toenemende droogte, hittestress en hoosbuien. Ondergelopen straten en kelders. Boeren die teelten verloren zien gaan. De afgelopen jaren zijn we hard geconfronteerd met de gevolgen van de veranderingen van het weer. Actie van ons allemaal is nodig om onze omgeving voor iedereen leefbaar te houden.

Handelingen waarvoor vergunning wordt aangevraagd

Waterschap De Dommel werkt aan verschillende projecten om wateroverlast en droogte aan te pakken. Eén van deze projecten is het automatiseren van stuwen. Dankzij stuwen kunnen we water vasthouden. Dat is nodig om te zorgen voor voldoende (grond)water. Het vasthouden van water is erg belangrijk in (aanloop naar) droge perioden. De reden om stuwen te automatiseren, heeft te maken met de reactiesnelheid. Automatische stuwen reageren zelf op de situatie van dat moment. In geval van een hoosbui zakt de stuw automatisch waardoor het overtollige water weg kan. Zo zet het waterschap in op het beperken van natschade en wateroverlast, terwijl we water vasthouden om droogte tegen te gaan.

Beschrijving van het waterstaatswerk waarin de handelingen plaatsvinden

In de Hagenloop (ES100) nabij de Driehuizerweg te Haghorst wordt stuw ES100-st3 verplaatst en geautomatiseerd. De stuw wordt circa 50 m in bovenstroomse richting verplaatst (naar het noordoosten toe). Onder het kopje 'Uitvoering activiteiten' wordt beschreven hoe de nieuwe stuw eruit komt te zien.

Toetsing

Hoe het besluit tot stand is gekomen leest u hieronder. Hier leest u aan welke wet- en regelgeving de activiteiten zijn getoetst. En wat de motivering is om de vergunning te verlenen.

Wettelijk kader

De Omgevingswet omschrijft in de artikelen 1.3 en 4.23 het toetsingskader voor de beslissing op de aanvraag van de omgevingsvergunning voor een wateractiviteit. In artikel 4.23 staan de doelstellingen die belangrijk zijn bij (de uitvoering van) het waterbeheer. De doelstellingen zijn verder uitgewerkt in aan de Omgevingswet verwante regelgeving, de Waterschapsverordening Waterschap De Dommel 2024 (hierna: "Waterschapsverordening") en daarbij behorende beleidsregels.

Artikel 1.13 van de Waterschapsverordening bepaalt dat een omgevingsvergunning voor een wateractiviteit op grond van deze verordening alleen kan worden verleend, als de activiteit verenigbaar is met het belang van:

- a. voorkoming en waar nodig beperking van overstromingen, wateroverlast en waterschaarste;
- b. bescherming en verbetering van de chemische en de ecologische kwaliteit van watersystemen;
- c. vervulling van maatschappelijke functies door watersystemen.

In de Beleidsregels voor waterkering, waterkwantiteit en grondwater Omgevingswet Waterschap De Dommel wordt nader uiteengezet hoe het waterschap omgaat met zijn bevoegdheid om vergunning te verlenen. Deze beleidsregels vormen het toetsingskader voor vergunningplichtige activiteiten in het watersysteem. Getoetst wordt of een activiteit geen nadelige gevolgen voor het watersysteem met zich meebrengt. Gelet op de aan het waterschap toegekende taken, waarbij een verdere ontwikkeling van het watersysteem wordt beoogd, zijn deze beleidsregels niet van toepassing op de verlening van een Vergunning Eigen Dienst.

Beleidcontext

Met deze maatregel wordt invulling gegeven aan de volgende doelstellingen uit het WPB5:

- Droge voeten;
- Voldoende water.

Het verplaatsen en automatiseren van stuw ES100-st3 draagt bij aan het water maximaal vasthouden om droogte tegen te gaan, terwijl natschade beperkt wordt.

Uitvoering activiteiten

Op circa 50 m afstand van stuw ES100-st3, in bovenstroomse richting, wordt een nieuwe geautomatiseerde stuw geplaatst. De huidige stuw wordt verwijderd. Op Figuur 1 zijn beide locaties weergegeven. Er zijn twee redenen dat de stuw verplaatst wordt. De stuw staat nu op een laag punt waardoor het invloedgebied beperkt is. Daarnaast stremt de stuw de afwatering van de b-watergang die in de huidige situatie bovenstrooms van de stuw in de Hagenloop (ES100) uitmondt. In de toekomstige situatie mondt de b-watergang benedenstrooms van stuw ES100-st3 uit, waardoor de waterhuishouding op de percelen grenzend aan de b-watergang beter te reguleren is. Verdroging op de percelen grenzend aan de b-watergang is niet aan de orde. Net voor de uitmonding in de Hagenloop staat een stuw in de b-watergang die in beheer is van de aanliggende eigenaren (gele ruit op figuur 1). Met deze stuw houden de grondeigenaren het water in de b-watergang vast.

De nieuwe stuw is prefab geproduceerd, bestaande uit een betonnen U-vormig element met een RVS kantelstuw in het midden. De stuw wordt afgedekt met roosters en aan de achterzijde wordt een duiker gelegd. Boven- en benedenstrooms van de kantelstuw wordt het waterpeil gemeten. De meetapparatuur krijgt zijn energie via de zonnepanelen bovenop de stuw. Op Figuur 2 is een foto van eenzelfde type stuw elders in het beheergebied van De Dommel te zien. Figuur 3 geeft een technische tekening weer van de stuw in Haghorst.

De maatgeving van de stuw is als volgt:

- De effectieve doorstroombreedte van de stuw is 1,1 m. De diameter van de uitstroomduiker is 0,8 m. De maximale stuwhoogte t.o.v. de bodem van de stuwgoot is 1,12 m.

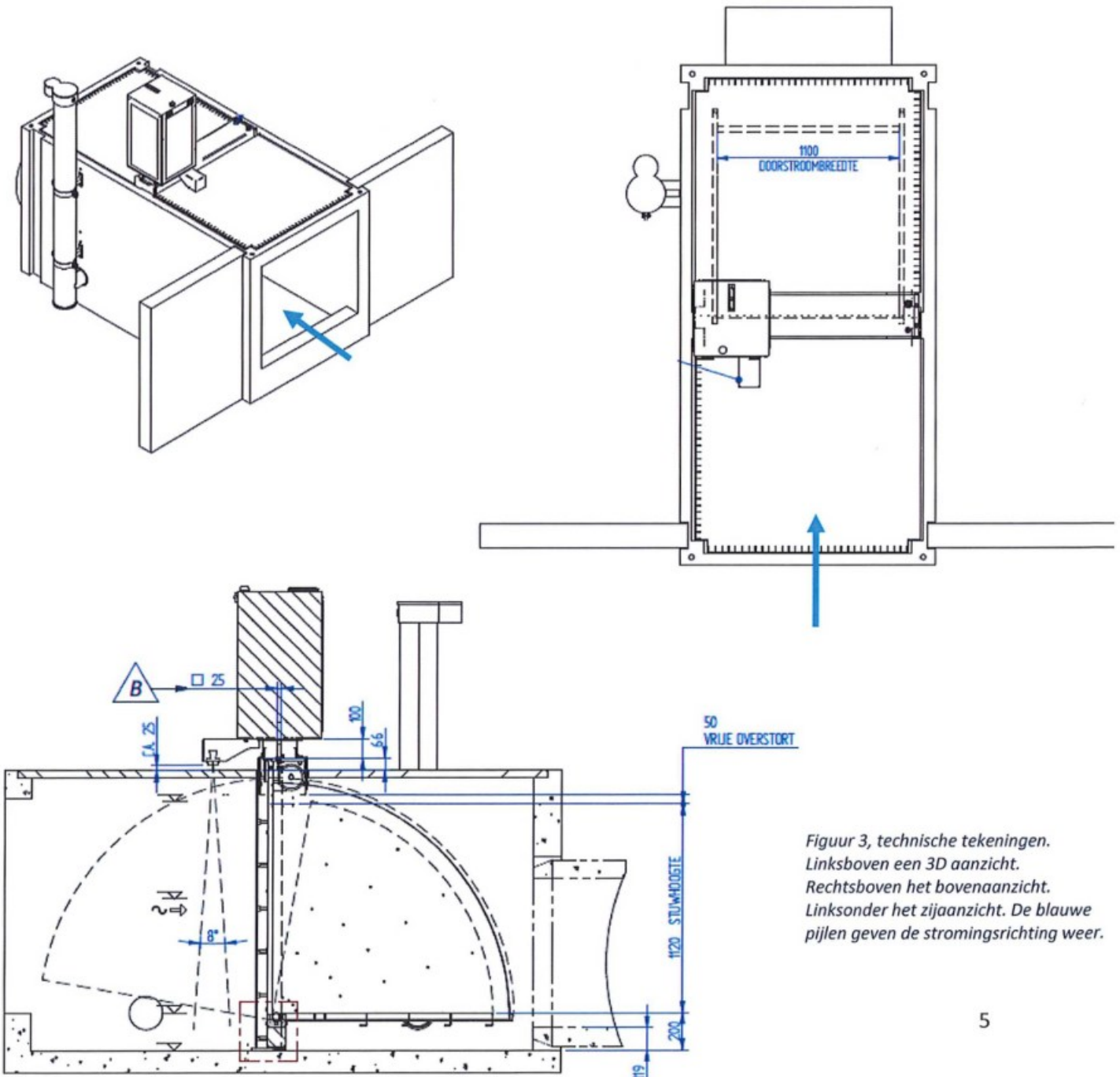
- De minimale doorstroomhoogte van de stuw is 11,32 m+NAP. Dit is gelijk aan de bodemhoogte van de watergang. Het maximaal haalbare stuwpeil is 12,44 m+NAP, ongeveer gelijk aan maaiveld;
- Het statische streefpeil van de stuw is gelijk aan het huidige peil, om het laagst gelegen perceel binnen het invloedgebied van de stuw (perceel HVR00 M701) niet verder te vernatten.



Figuur 1, nieuwe locatie stuw (groen bolletje), huidige stuw wordt verwijderd. De stuw in beheer bij de aanliggende eigenaren (gele ruit) blijft ongewijzigd.



Figuur 2, zelfde type stuw elders in het beheergebied. Foto links is bovenstroomse kant, foto rechts benedenstrooms. De pijlen geven de stromingsrichting weer.



Figuur 3, technische tekeningen. Linksboven een 3D aanzicht. Rechtsboven het bovenaanzicht. Linksonder het zijaanzicht. De blauwe pijlen geven de stromingsrichting weer.

Doel

Het doel van deze stuw is meer water vasthouden in (aanloop naar) droge perioden en de kans op natschade minimaliseren.

MER-beoordeling

Op grond van bijlage V van het Omgevingsbesluit is geen MER-beoordelingsplicht benodigd.

Te verwachten effecten

Door de stuw te in noordoostelijke richting te verplaatsen kan de waterhuishouding van de percelen grenzend aan de b-watergang te zuiden van de Hagenloop (ES100) beter gereguleerd worden. In de toekomstige situatie kan de b-watergang zonder belemmering zijn water kwijt als het nat is. In de huidige situatie wordt dit water gestremd door de stuw.

De nieuwe, geautomatiseerde stuw wordt zodanig ingeregeld, dat de stuwstand wordt bepaald op basis van het waterpeil boven- en benedenstrooms van de stuw. Als het waterpeil bijvoorbeeld te veel stijgt als gevolg van een hoosbui, gaat de stuwklep omlaag, waardoor het waterpeil weer zakt. De nieuwe stuw reageert dus zelf én snel, op de actuele situatie in de watergang. Zo kan er maximaal water worden vastgehouden (waterconservering) en natschade worden geminimaliseerd.

Omgevingsaspecten

De perceeleigenaren in het invloedgebied van de nieuwe stuw, zijn middels een brief geïnformeerd over het voornemen van het waterschap om stuw BS100-st3 te verplaatsen. Vervolgens is telefonisch contact gezocht om een afspraak te maken voor een keukentafelgesprek. Tijdens dit gesprek heeft het waterschap een toelichting gegeven op de toekomstige stuw, hoe deze functioneert en vormgegeven wordt. In overleg met de betrokkenen is gesproken over het toekomstige streefpeil van de nieuwe, geautomatiseerde stuw. Er zijn afspraken gemaakt waarin iedereen zich kon vinden, dit is per mail bevestigd aan de betrokkenen.

Gevolgde procedure

De aanvraag voor deze vergunning eigen dienst is gepubliceerd in het Waterschapsblad. Deze vergunning eigen dienst en de eventueel bijbehorende stukken die op dit plan betrekking hebben worden eveneens gepubliceerd in het Waterschapsblad, en liggen gedurende 6 weken ter inzage vanaf de dag na deze bekendmaking. De aanvraag vergunning eigen dienst en bijlagen zijn digitaal te raadplegen via de website: <https://www.dommel.nl/bekendmakingen>

Ondertekening

Hoogachtend,
het dagelijks bestuur

Watergraaf

secretaris

Bijlage 1: Rechtsbescherming

Bent u het niet eens met deze vergunning (besluit)?

Dan kunt u binnen zes weken na de verzenddatum van dit besluit een gemotiveerd bezwaarschrift indienen.

Hoe maakt u bezwaar?

Richt het bezwaarschrift aan het dagelijks bestuur van Waterschap De Dommel, Postbus 10.001, 5280 DA Boxtel. Voeg bij uw bezwaarschrift ook een kopie van het besluit, zodat wij u sneller van dienst kunnen zijn.

Het bezwaarschrift moet ten minste bevatten (artikel 6:5 van de Algemene wet bestuursrecht):

- de naam en het adres van de indiener;
- de dagtekening;
- een omschrijving van het besluit waartegen het bezwaar is gericht;
- de gronden van het bezwaar, en;
- uw handtekening.

U kunt uw bezwaar ook digitaal insturen (zie www.dommel.nl onder "aanvragen en regelen").

Het besluit treedt direct in werking.

Ook als u een bezwaarschrift indient. U kunt een verzoek om een voorlopige voorziening indienen als u van mening bent dat het besluit niet in werking zou moeten treden, zolang nog niet op het bezwaarschrift is beslist. Een voorlopige voorziening is een tijdelijke maatregel en kan enkel getroffen worden als sprake is van een spoedeisend belang.

Het verzoek om een voorlopige voorziening kunt u indienen bij Rechtbank Oost-Brabant, sector Bestuursrecht, de Voorzieningenrechter, Postbus 90125, 5200 MA 's-Hertogenbosch. U kunt dit verzoek ook digitaal indienen bij Rechtbank Oost-Brabant via <http://loket.rechtspraak.nl/bestuursrecht>. Daarvoor moet u wel beschikken over een elektronische handtekening (DigiD). Raadpleeg de nadere voorwaarden op de hiervoor genoemde website.

Als u een verzoekschrift indient, betaalt u hiervoor griffierechten.