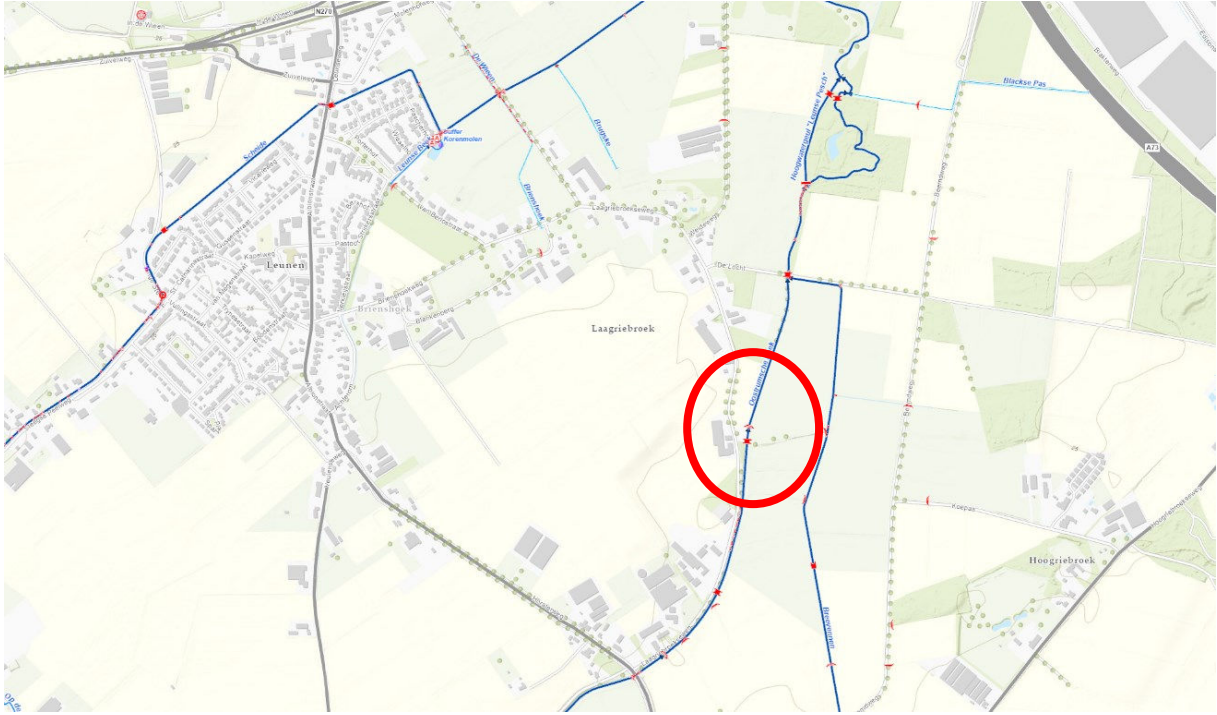


Beschrijving werkzaamheden vispasseerbare stuw

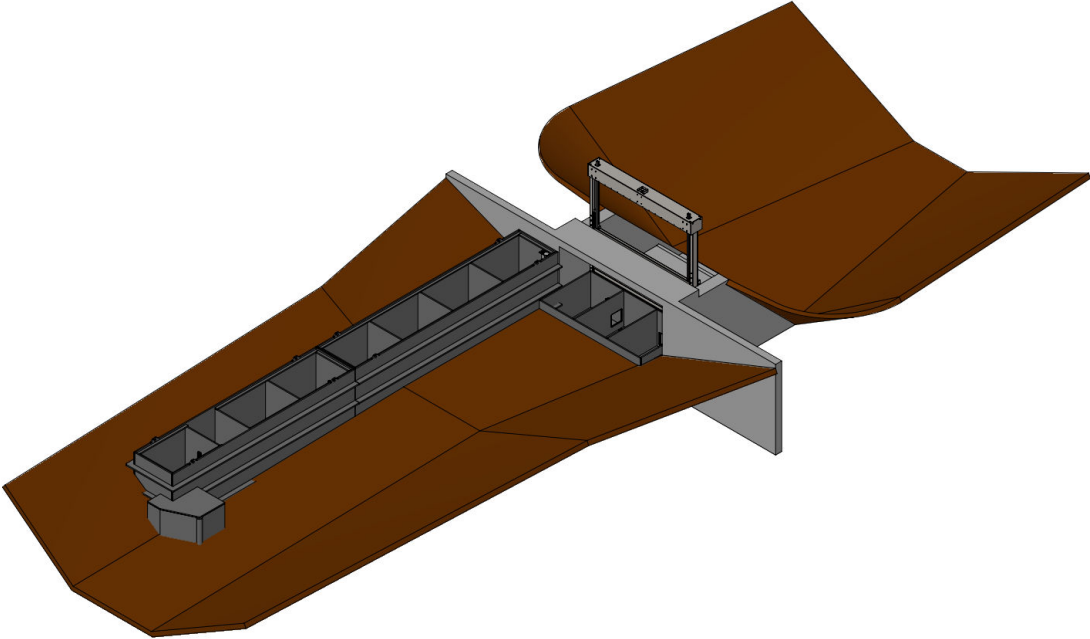
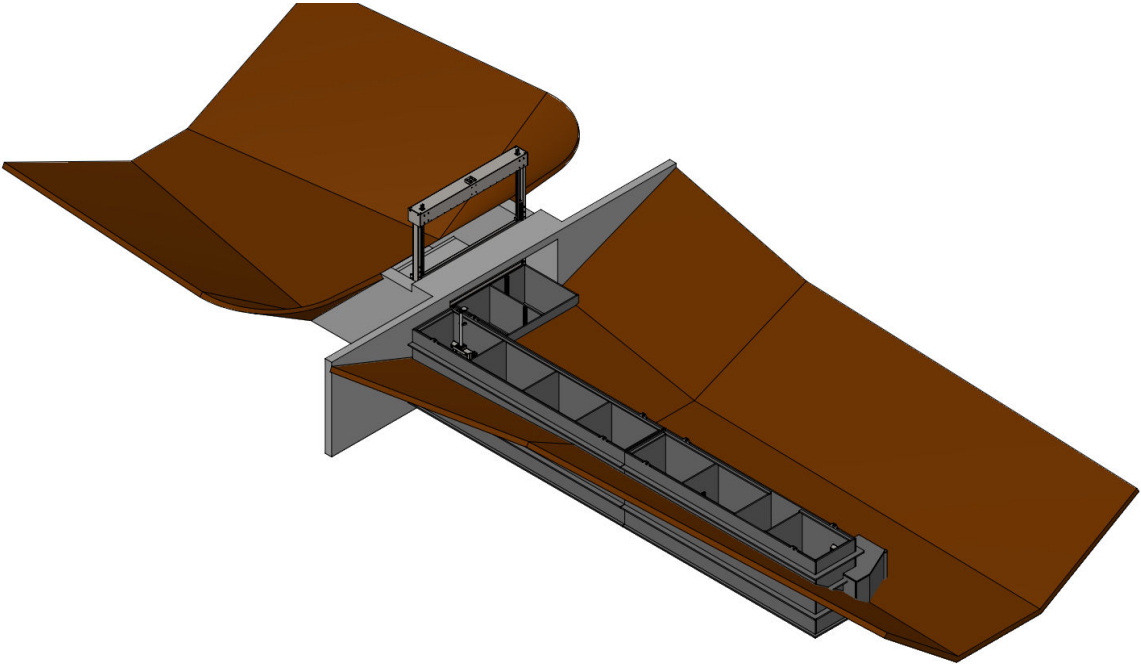
Locatie: Laagriebroekseweg 22 te Leunen

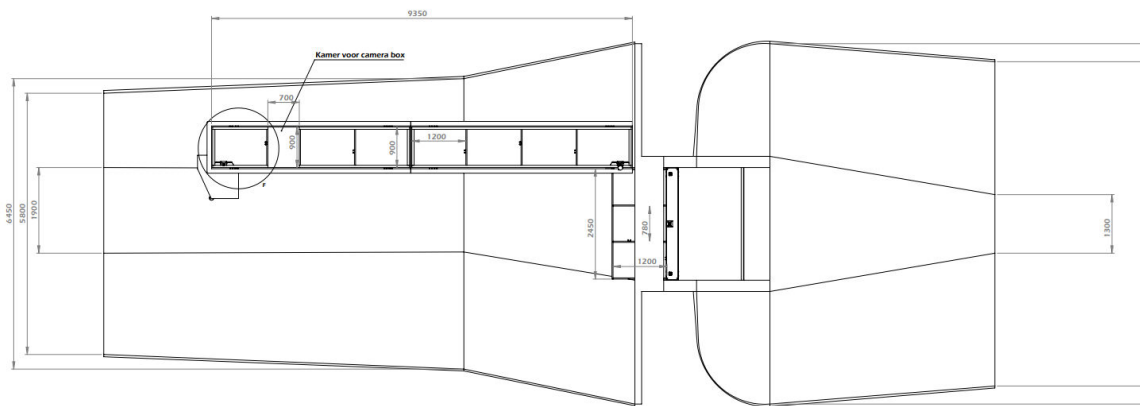


Detailfotos locatie



Ontwerp





Werkzaamheden

- Inrichten werkterrein (op huidige betonverharde lager van boerderij) en leggen rijplaten
- Leggen mantelbuis (rond 10 cm diepte 70 cm) vanuit de weg naar de stuwconstructie
- Verwijderen huidige stuw klep
- Verwijderen beton op bodem en taluds voor en achter de stuw over 5 meter lengte
- Bemaling van de bouwkuip van 2 weken. Bouwkuip zal vermoedelijk 3 meter achter de stuw tot 11 meter voor de stuw zijn dus circa 15 meter lengte in een bemaling
- Plaatsen houten palen als fundering onder de kunststof voorziening en daarboven wordt de kunststof vispassage geplaatst (zie ontwerp)
- In de stuwconstructie komt een nieuwe stuw met automatisering met solarkast op de stuw
- De bodem en taluds worden opnieuw in de beton gezet (zie ook bruine vlakken op de ontwerp-tekening, dit zal beton worden)
- Benedenstrooms van de stuw komen 2 stortstenen drempels, hoogte 0,3-0,5 meter om het waterpeil benedenstrooms iets op de stuwen zodat de ingang van de vispassage altijd onder water ligt). De 1^e drempel zal op 3 meter komen te liggen en 2^e drempel op circa 6 meter vanaf de stuw.

Planning

Werkzaamheden zullen 2 tot 3 weken in beslag nemen. Start werkzaamheden 1 mei 2024.

