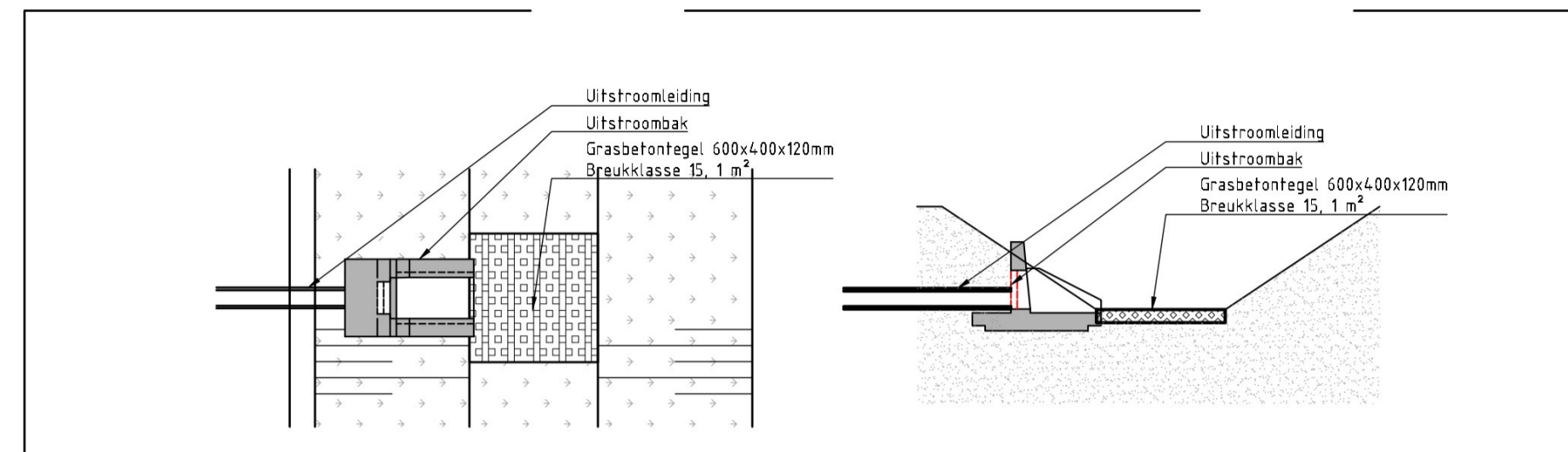
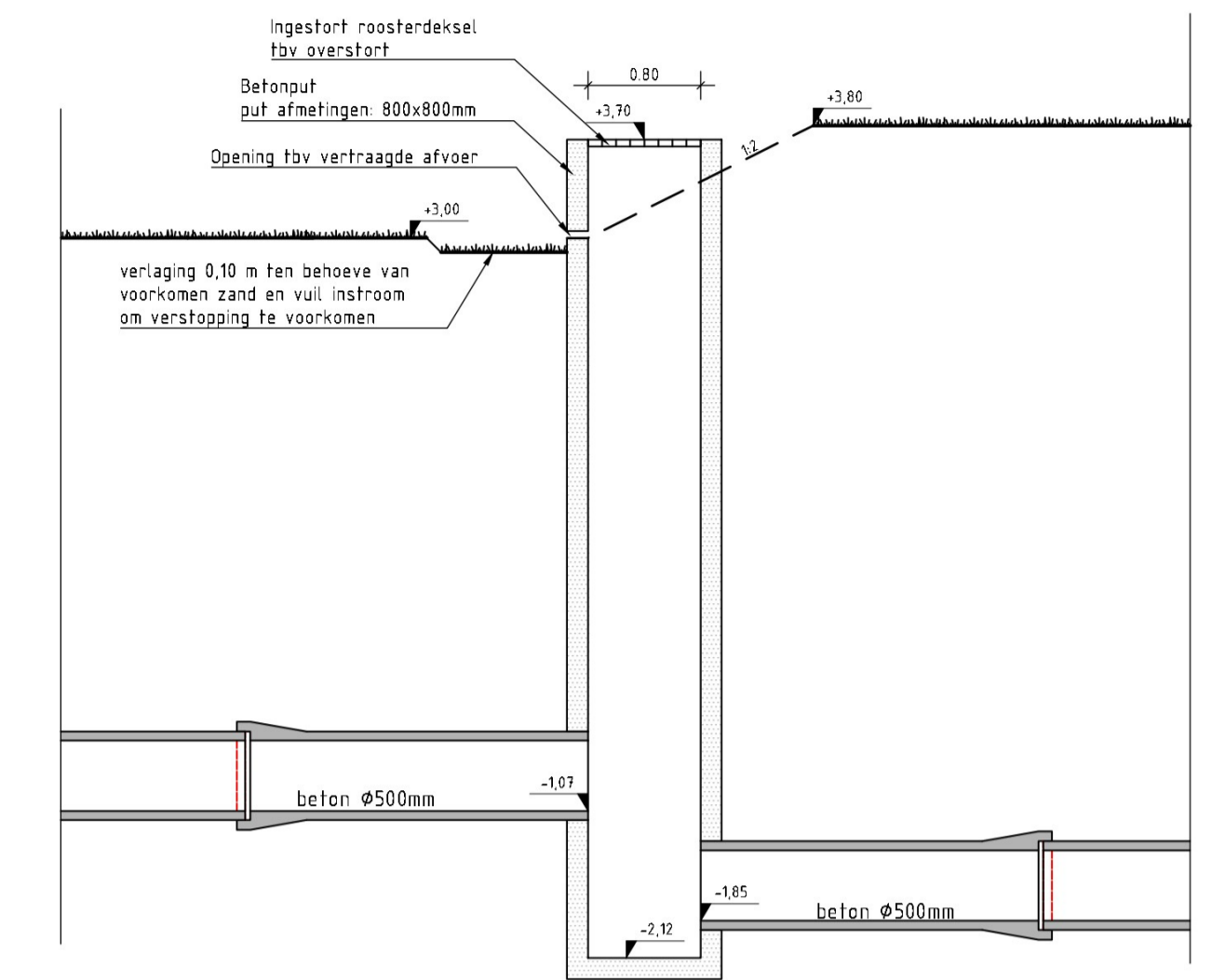


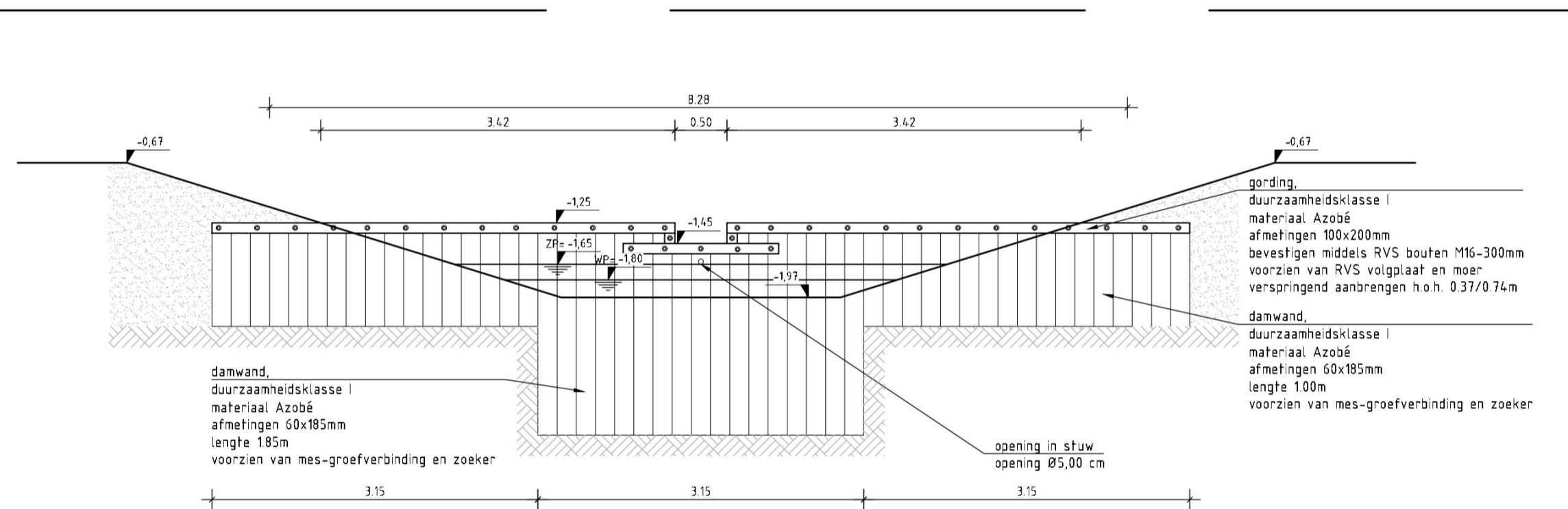
Detail WHH-A: Uitstroomvoorziening persleiding pompput  
SCHAAL 1 : 50



Detail WHH-B: Principe uitstroomvoorziening met uitstroombak  
SCHAAL 1 : 50

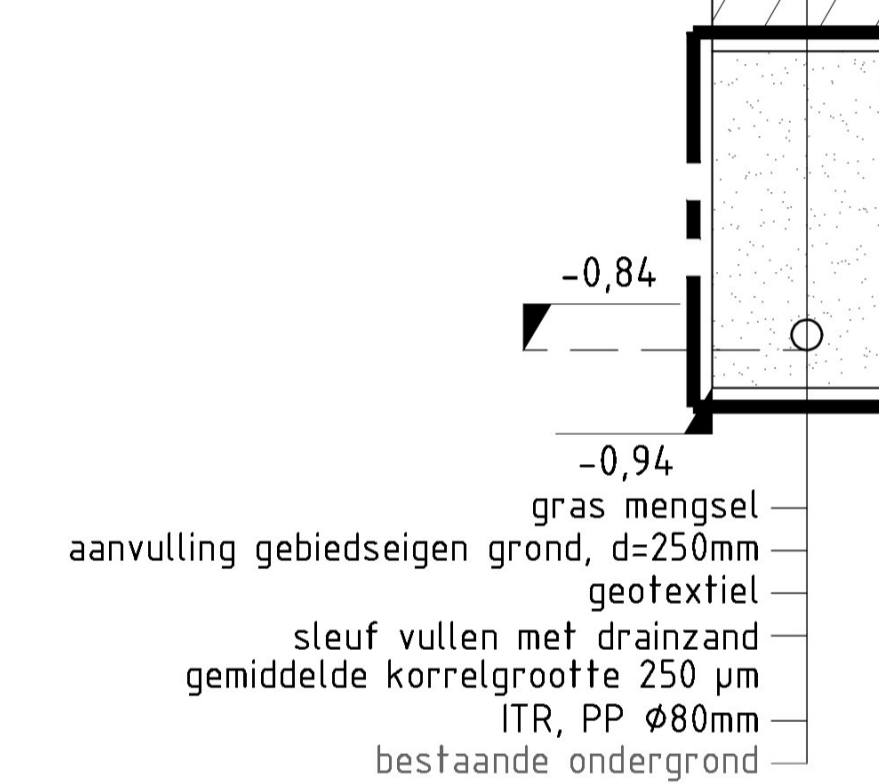


Detail WHH-C: Overstortput poel westzijde KW02  
SCHAAL 1 : 50

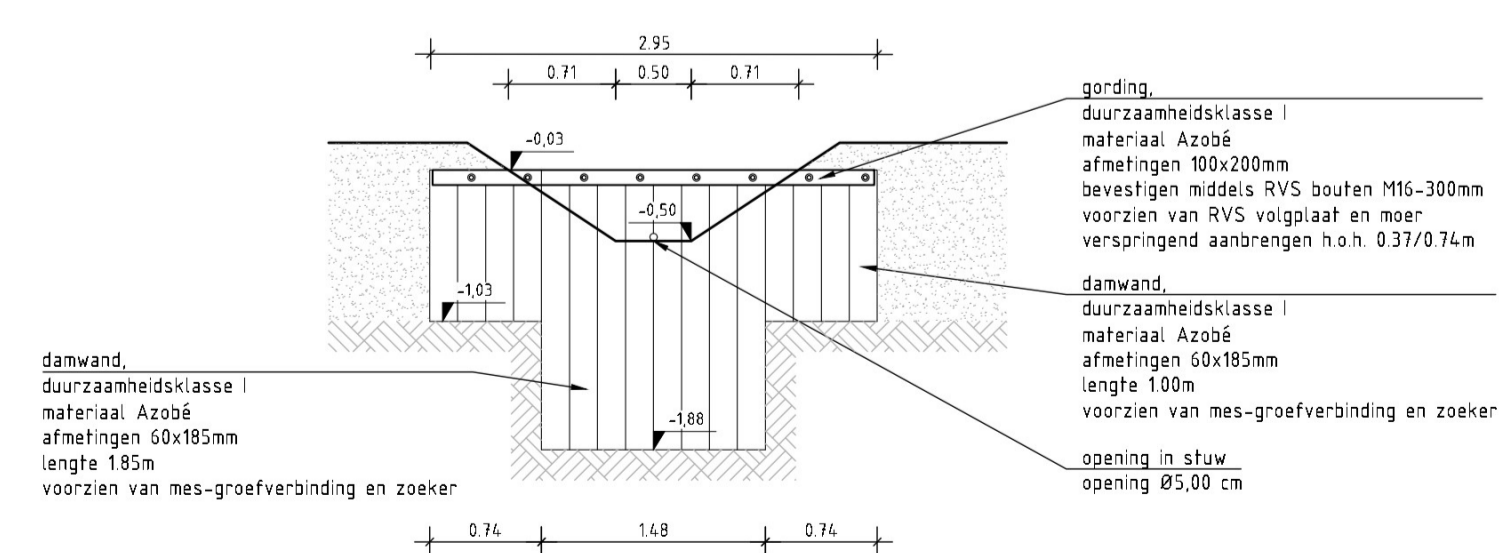


Detail WHH-D: Stuw met vertraagde afvoer, westzijde KW01  
SCHAAL 1 : 50

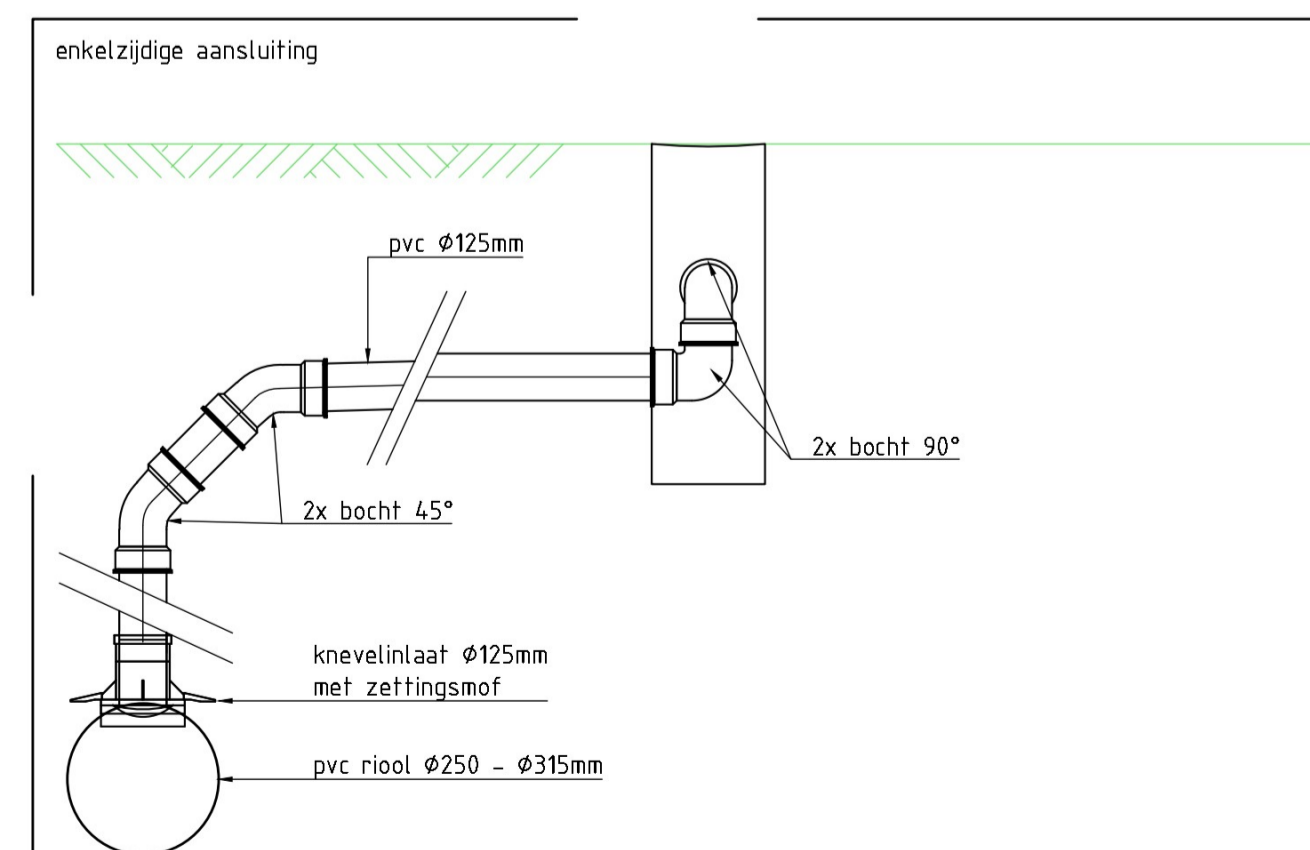
ontgraving opvullen met gebiedseigen grond



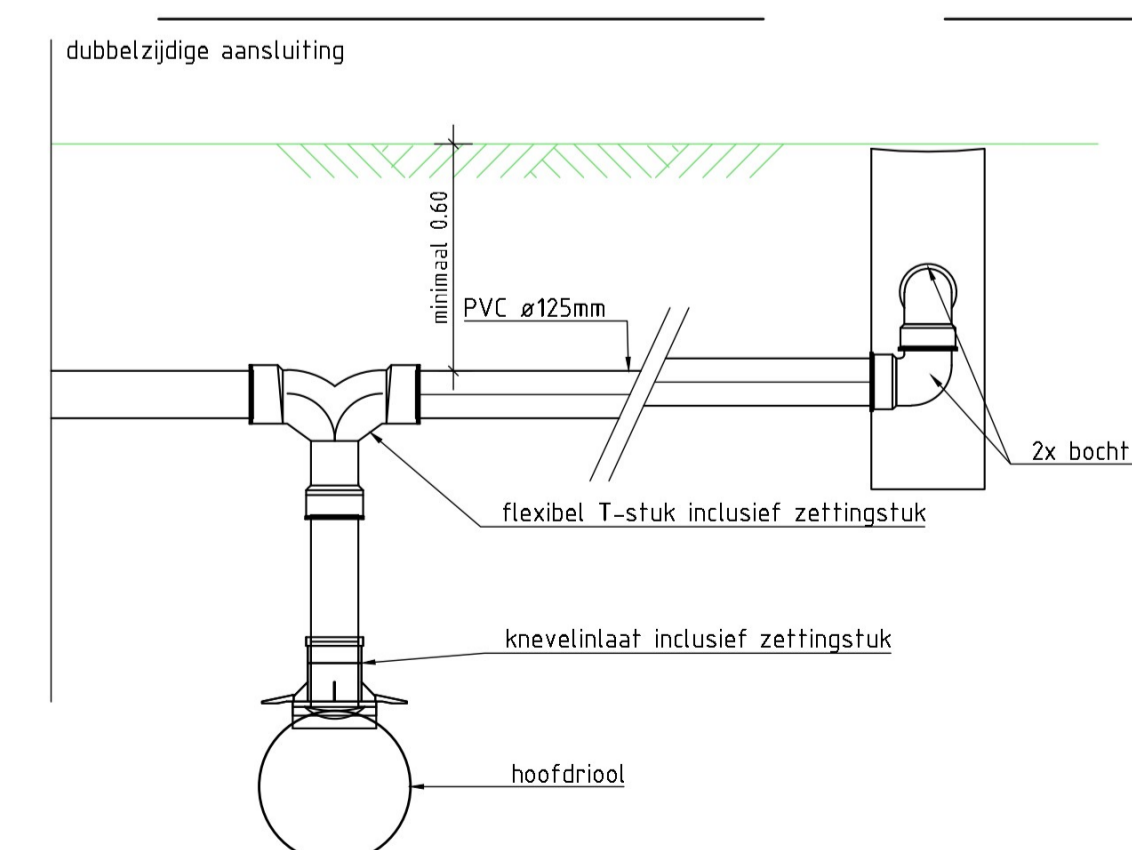
Detail WHH-F: Drainage KW02 tbv geohydro. maatr.  
SCHAAL 1 : 20



Detail WHH-E: Stuw met vertraagde afvoer, nabij rotonde zuid  
SCHAAL 1 : 50



Detail WHH-H: Kolk- en leidingaansluitingen  
SCHAAL 1 : 20



Provincie Noord-Brabant			
N285 NOORDELIJKE RANDWEG ZEVENBERGEN		opdrachtgever	
Waterhuishouding UO		opdrachtgever	
Details Waterhuishoudkundige details		in 1 Midden, blad nr. 1	
getekend		formaat A0	
gecontroleerd		schaal 1:50	
vrijgegeven		status DEFINITIEF	
reg.nr. P14420023-TEK-UO-00022-WHH		versie 2.0	