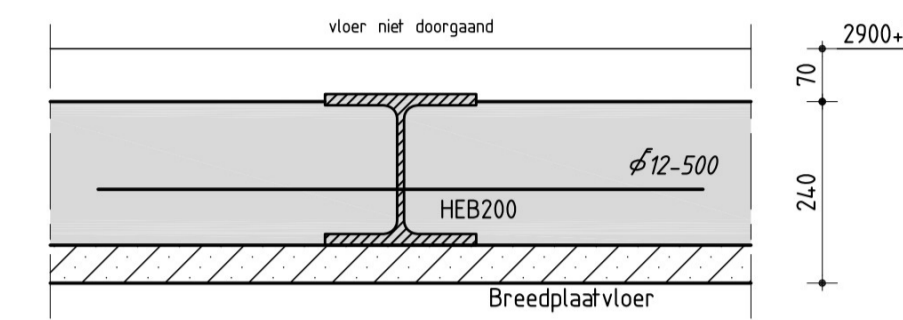
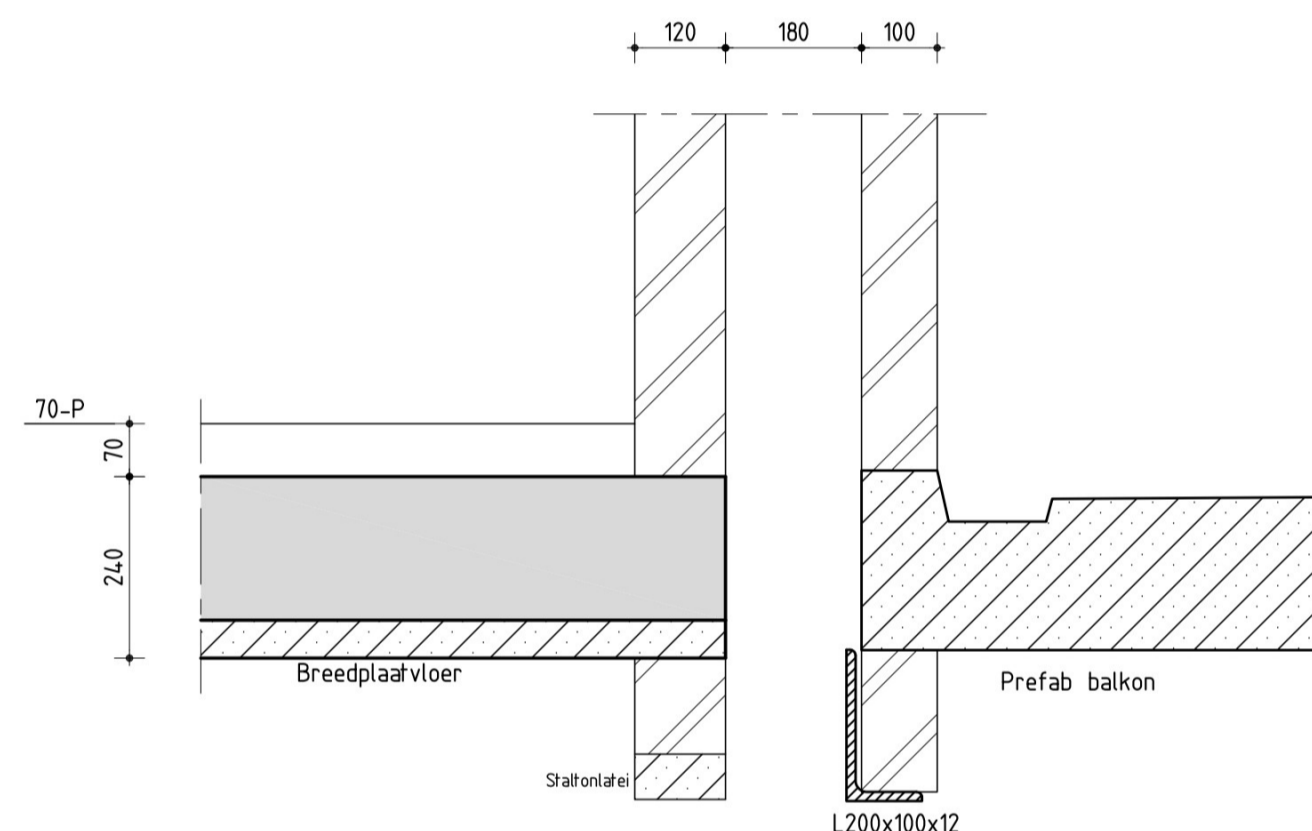


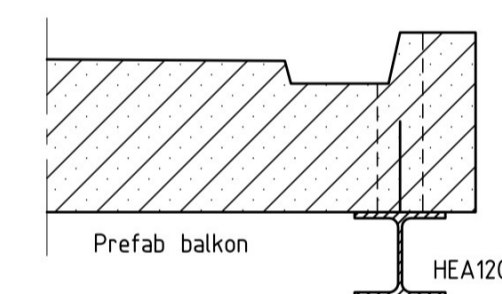
Detail 1.1



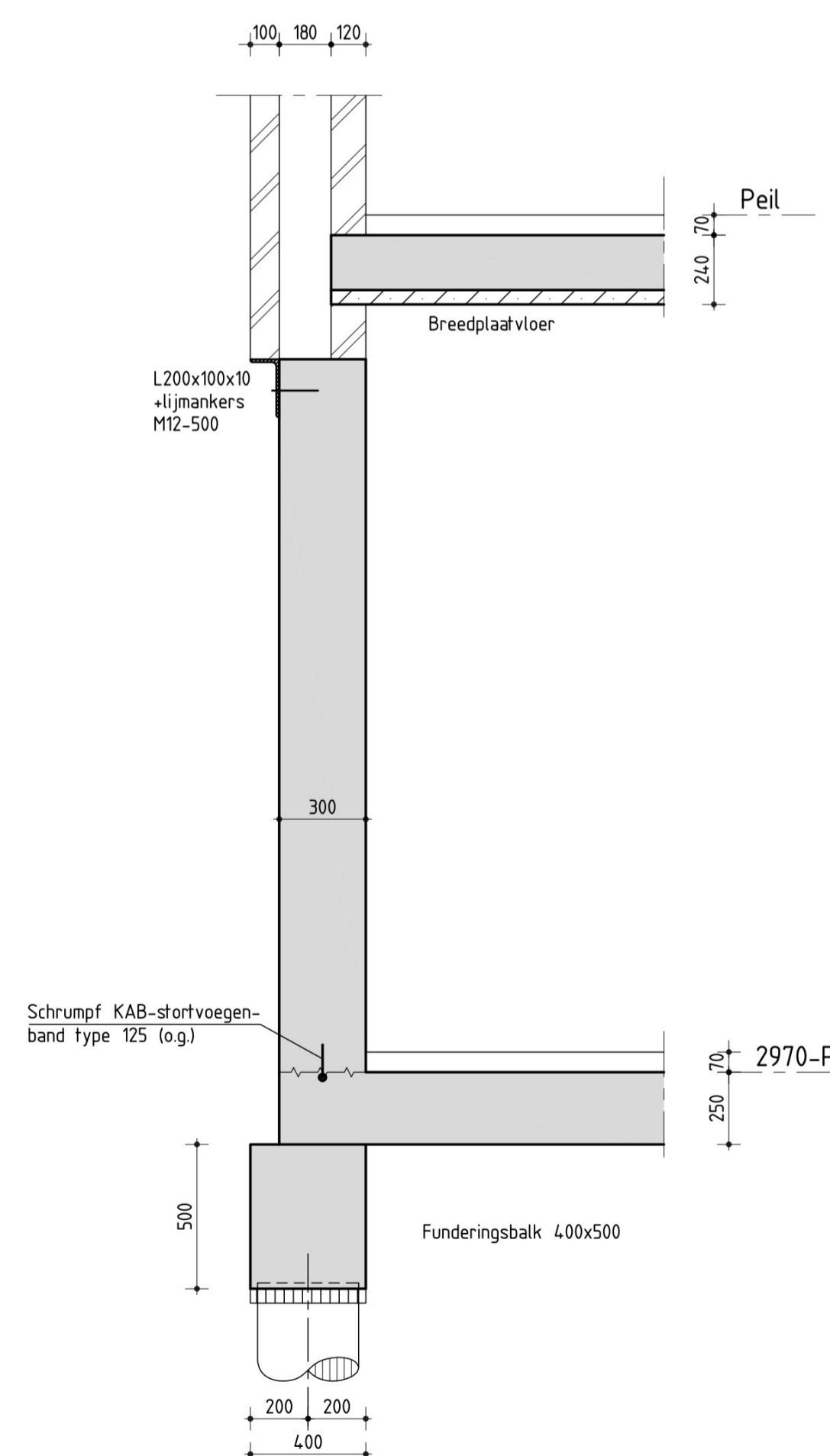
Detail 1.2



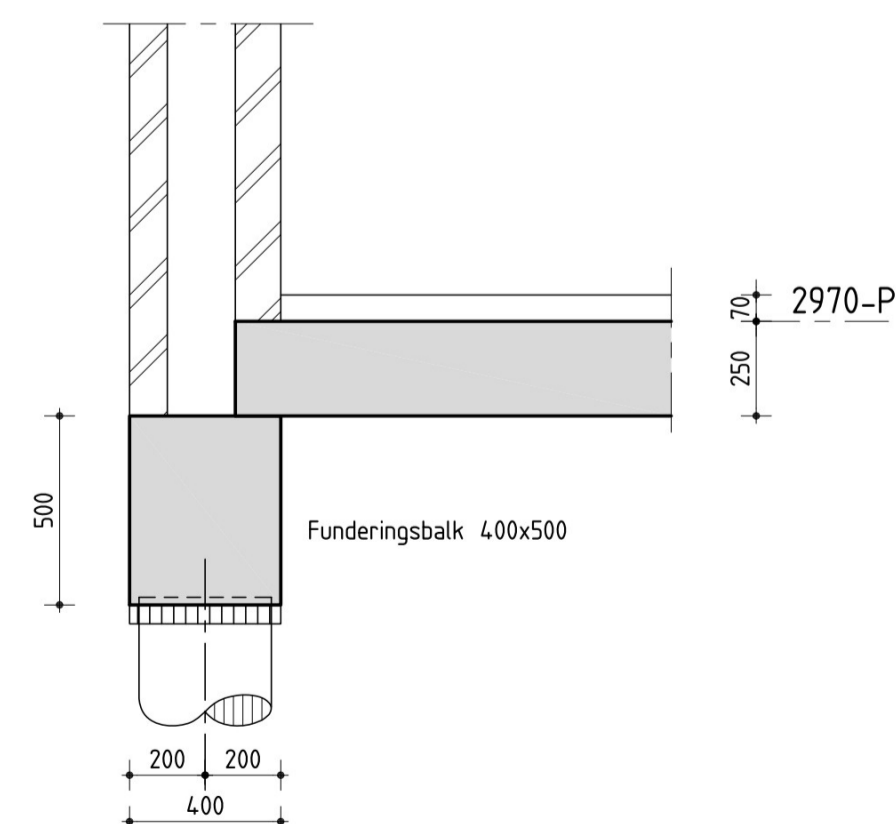
Detail 05



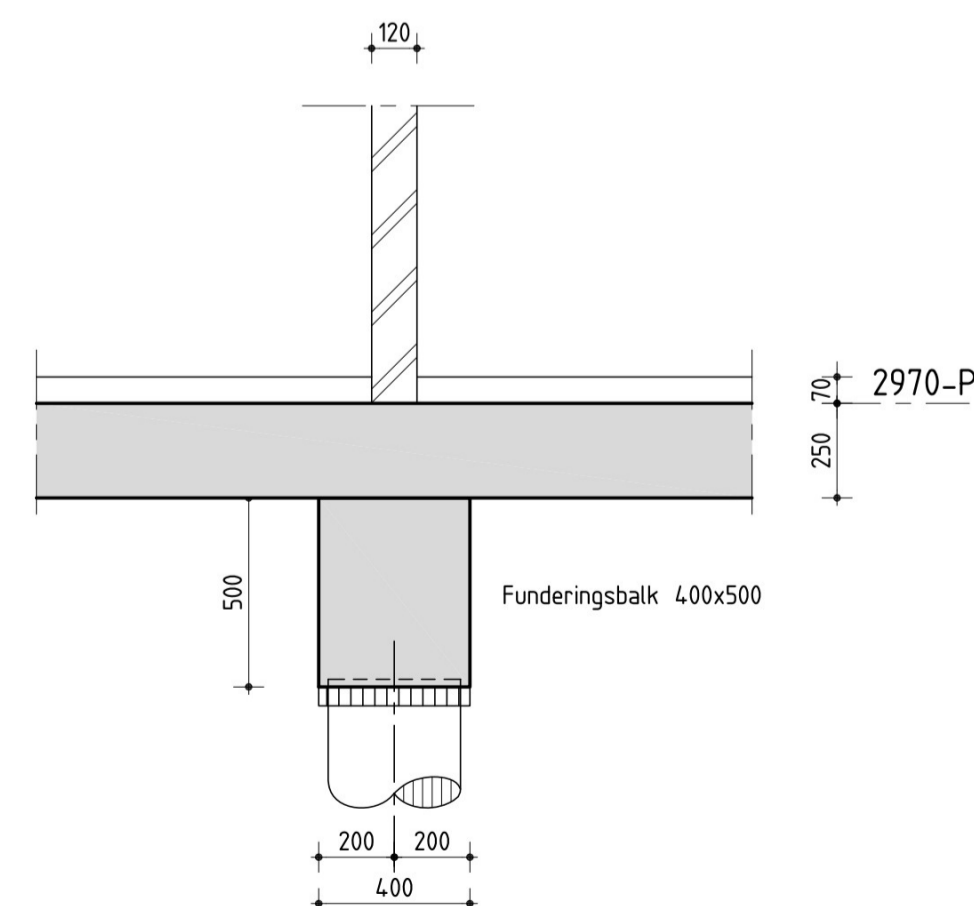
Detail 06



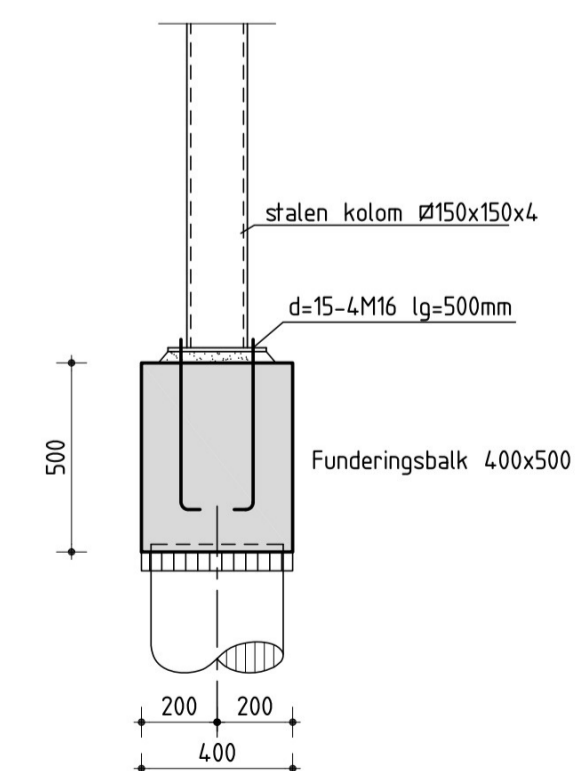
Detail 01



Detail 02



Detail 03



Detail 04

**Uitvoering Houtconstructies**  
 Houtkwaliteit Min C18 (Europees naaldhout) tenzij anders aangegeven  
 Dak- en vloerplaten verspringend aanbrengen en schuifvast verankeren aan onderliggende constructies d.m.v. schroeven  $\phi 4$  (lg 50mm) hoh 150mm langs randen van de platen, overige hoh 250mm  
 Alle houtconstructies onderling goed verbinden  
 Balklagen en gordingen voorzien van opwaaiankers

**Uitvoering staalconstructie volgens NEN-EVN 1090-1**  
 Staalkwaliteit S235  
 Bouten 8.8 (gerolde draad) ankerbouten 4.6  
 Lassen min 4mm (tenzij anders aangegeven)  
 Oplegging stalen balken voorzien van gaffelschotjes  
 Stelruimte 30mm en aangieten met krimparme mortel K50  
 Maatvoering in het werk controleren  
 Behandeling in overleg met directie

--- Kolom boven de vloer  
 --- Kolom onder de vloer

**Uitvoering betonconstructie volgens NEN-EN 13670**

Betonkwaliteit C20/25 (tenzij anders vermeld)  
 Milieuklasse XC2  
 Betonstaal B500B  
 Onder alle in het werk te storten onderdelen werkvloer dik 50mm aanbrengen  
 Maatvoering in het werk controleren  
 Dekking :  
 Stroken : Boven 35mm Balken : Boven/Zij 35mm Vloeren : Boven 15mm  
 Onder 35mm Onder 40mm Onder 30mm  
 Ligging staven :  $\uparrow$  laag onder  $\uparrow$  laag onder  $\uparrow$  laag boven  $\uparrow$  laag boven  
 Verankeringslengte (lassen verspringend aanbrengen) : Boven : 65 x diameter staaf  
 Onder : 50 x diameter staaf

<b>MD BOUWCONSTRUCTIE BV</b> adviesbureau voor bouwkundige constructies		Huizekampaan 27 4153 XR Beesd 06 30553257 0345 682146	
info@md-bouwconstructie.nl	www.md-bouwconstructie.nl		
Maten in mm Getekend :	Schaal : 120,10	Status : Definitief	Wijz. A : Wijz. B : Wijz. C :
Besteketekening	Datum : 13-03-2024		Wijz. D : Wijz. E :
Onderdeel : Details	Project : Herbouw woonhuis aan de Buifendijk 17 Nieuwendijk		Werknummer : 221224
Architect : Struik & Partners			Bladnummer : Versie B-02