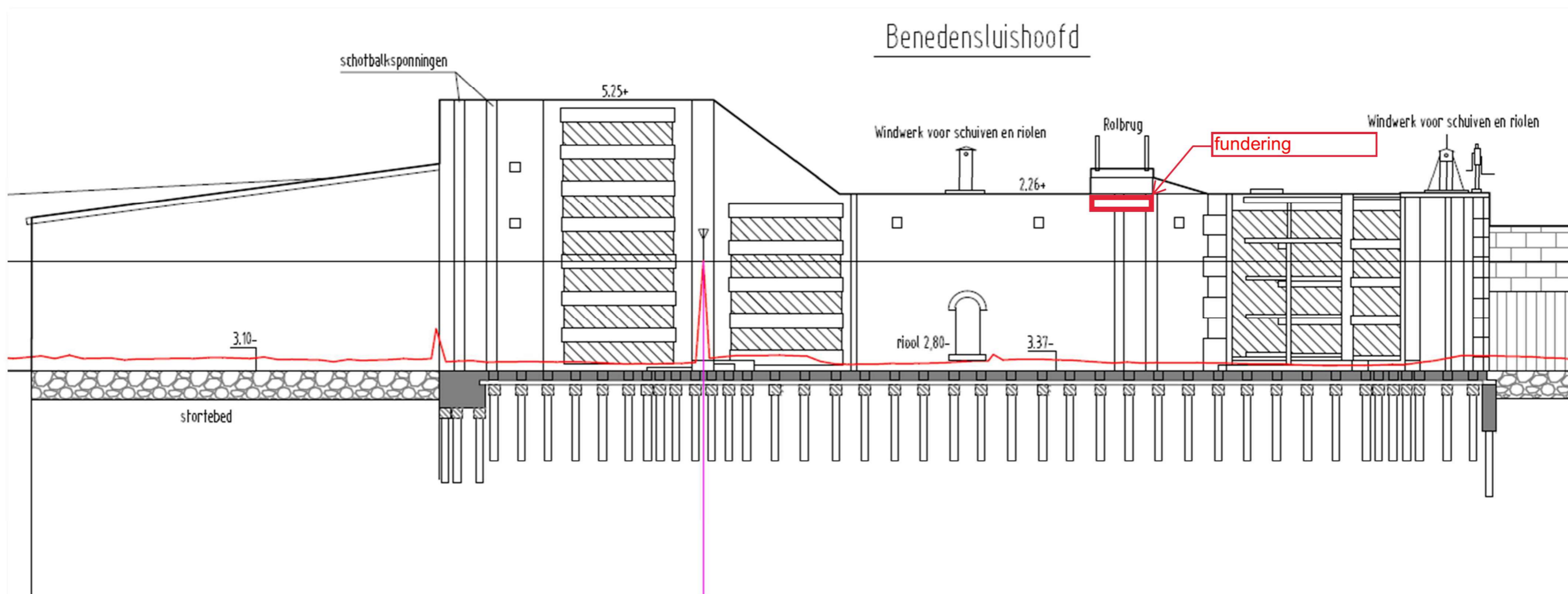
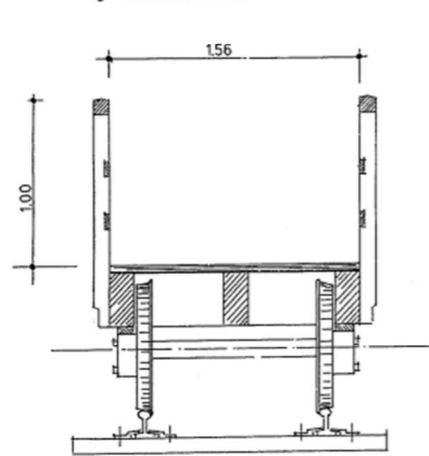
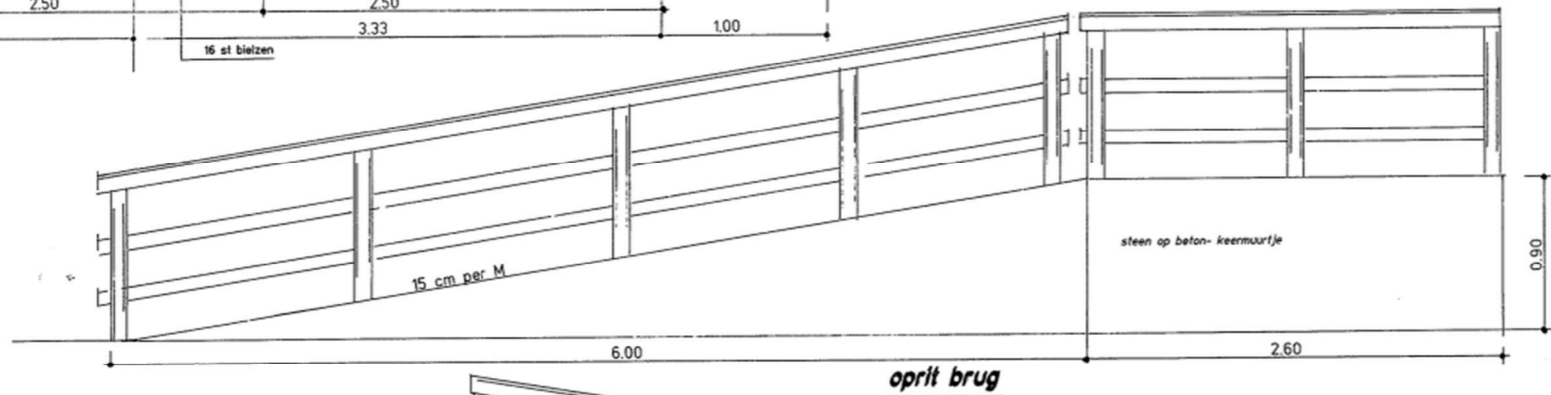
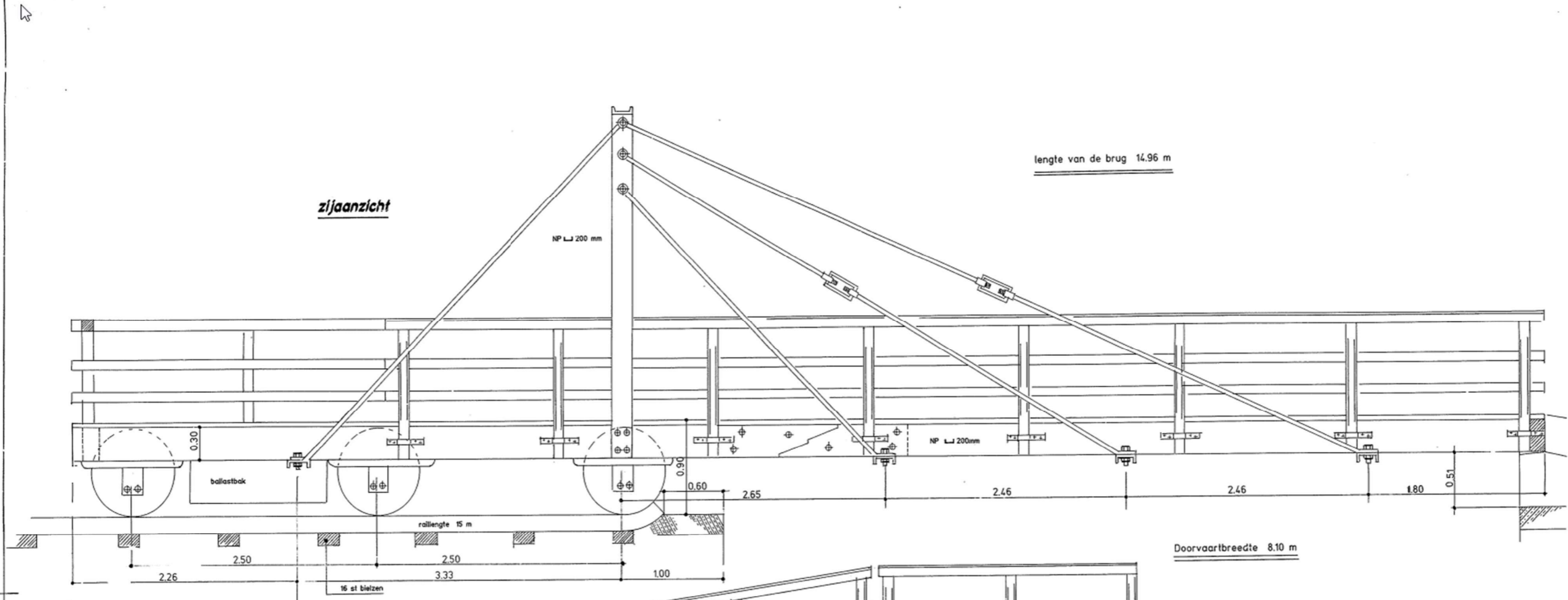


WBD24-834081-C Situatie bestaande rolbrug en situering



S-BES-4-58



Steenbergen 1 juli 1945
de waterbouwkundige

A. Proost. (bertekend A.V. 1990)

HOOGHHEEMRAADSCHAP WEST BRABANT

Ontwerp rolbrug

gvt	A.V.	dat	MEI 1990
nr	S-BES-4-58	schaal	1:20
gww			