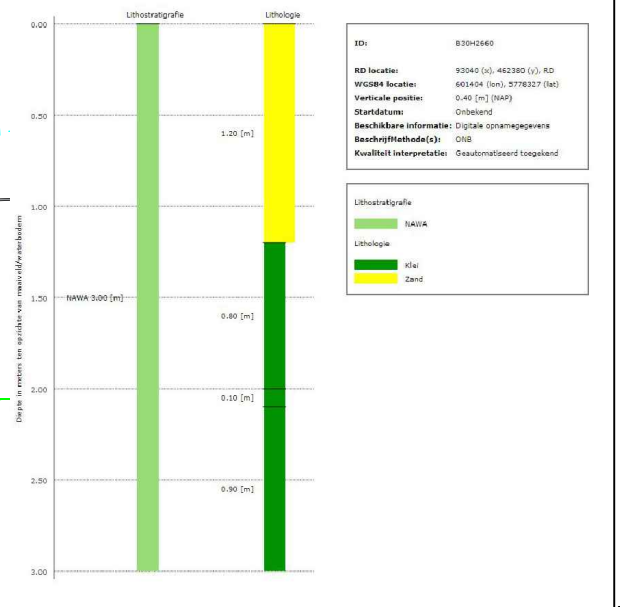
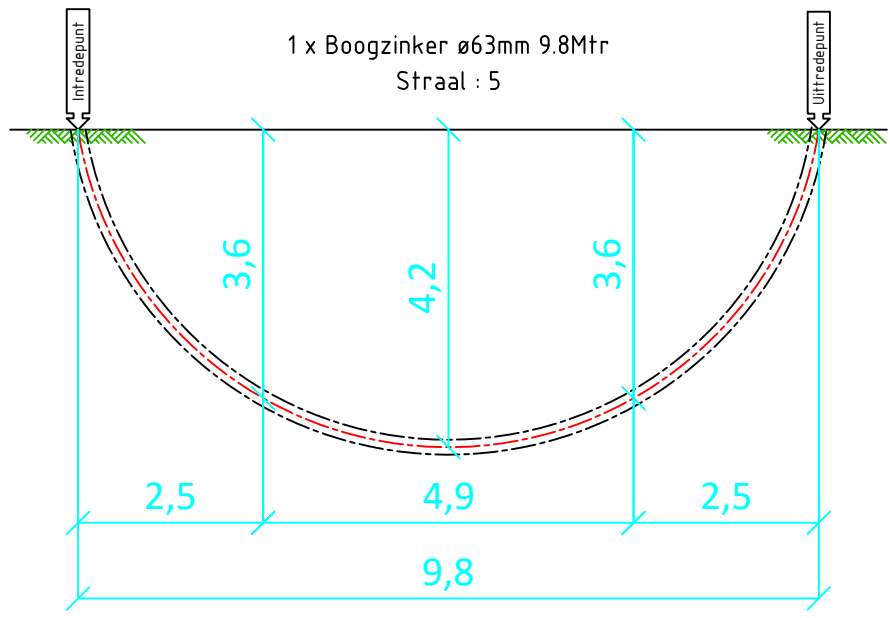


- Legenda KLIC:
- B-OI-KL-DATA-G
 - B-OI-KL-ET_LS-G
 - B-OI-KL-ET_MS-G
 - B-OI-KL-GAS_HD-G
 - B-OI-KL-GAS_LD-G
 - B-OI-KL-WATER-G
 - B-OI-KL-WATER-S
 - B-OI-RI-DRUK-G
 - B-OI-RI-VRIJVERVAL-G



1:200



1:150



LET OP: Bovenstaande meetgegevens zijn bepaald in de tekening uitgaande van de opgeven lengte buis en afstand gemeten over het maaiveld. Deze maten kunnen afwijken van de werkelijkheid.

Opdrachtgever:	Volker Wessels Telecom				
Proj. nr. opdrg.:	boogplan_847250-2				
Klic nr.:	2400084960				
Rooseveltstraat / Leiden Zinker lengte 9.8 m / buis 14 m ø63 mm datum geboord n.t.b.			Ravesteijn IJsselstein BV Adres: Handelsweg 6 3401 ME IJsselstein Telefoon: 030 - 2679223 Mail: Info@ravesteijnijsselstein.nl		
Getekend:	Bjorn van der Bilt	Datum	25-6-2024	Blad:	01
Gecontroleerd:	Edwin Hoogendoorn	Datum	25-6-2024	Formaat:	A3
		Meet methode:	Stonex	Schaal:	Zie tek.
Status:	Boogplan	Intrede:	X = 93085.9614 Y = 462307.7032 Z = 0.0000		
Versie:	A	Uitrede:	X = 93095.6816 Y = 462309.0188 Z = 0.0000		