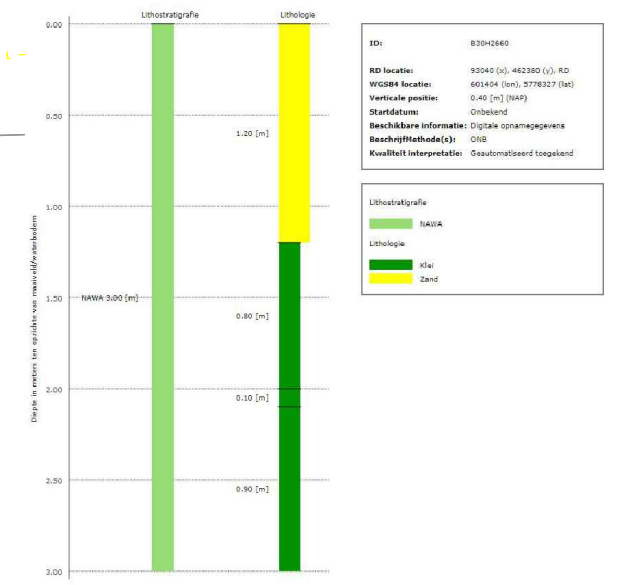
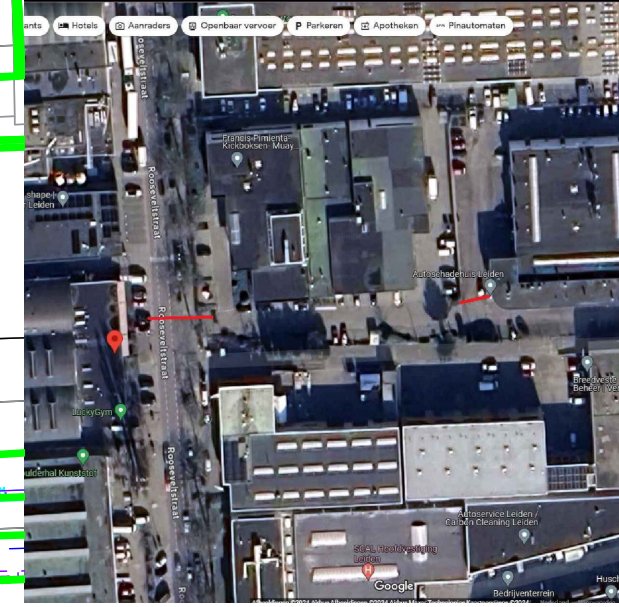
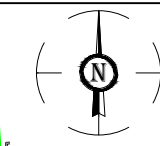


- Legenda KLIC:
- B-OI-KL-DATA-G
 - B-OI-KL-ET_LS-G
 - B-OI-KL-ET_MS-G
 - B-OI-KL-GAS_HD-G
 - B-OI-KL-GAS_LD-G
 - B-OI-KL-WATER-G
 - B-OI-KL-WATER-S
 - B-OI-RI-DRUK-G
 - - - B-OI-RI-VRIJVERVAL-G



Behoort bij beschikking van
Burgemeester en Wethouders
van Leiden
BV. Z24/3737532

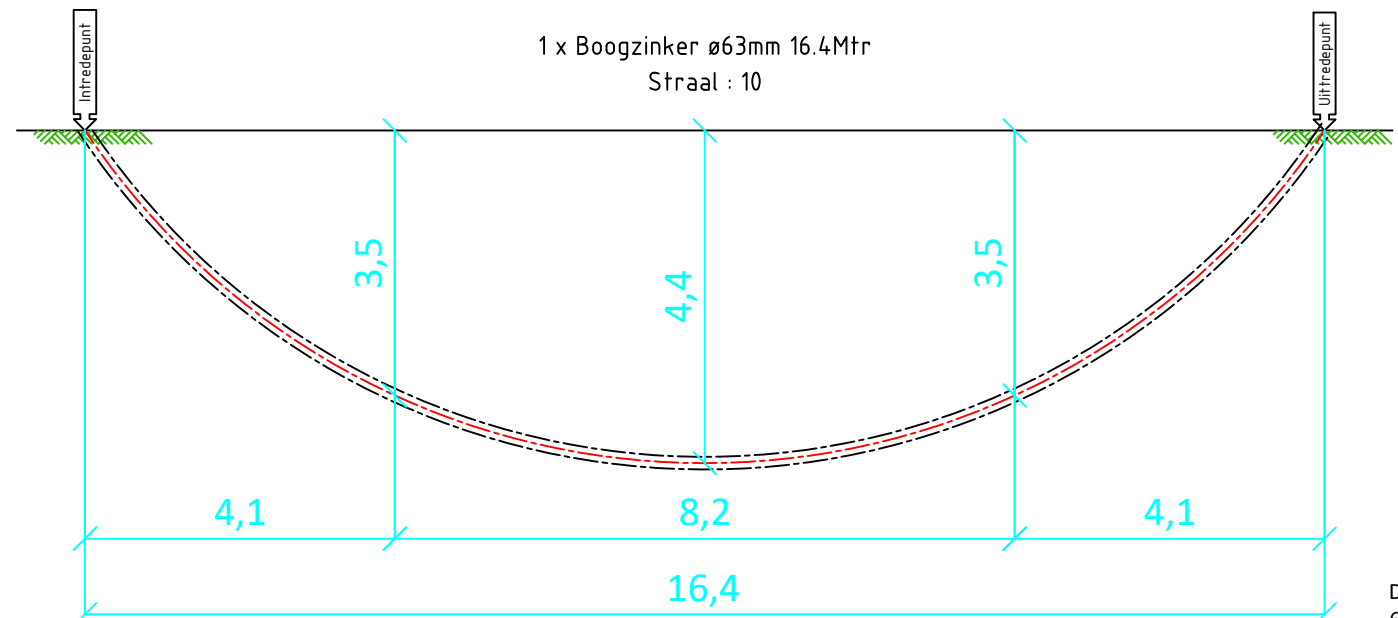
43-43P

Rooseveltstraat

Intrede

Uitrede

1:200



LET OP: Bovenstaande meetgegevens zijn bepaald in de tekening uitgaande van de opgeven lengte buis en afstand gemeten over het maaiveld. Deze maten kunnen afwijken van de werkelijkheid.

| | | | |
|---|---------------------------|---|---|
| Opdrachtgever: | Volker Wessels Telecom | | |
| Proj. nr. opdrg.: | boogplan_847250-1 | | |
| Klic nr.: | 2400084960 | Ravesteijn IJsselstein BV Adres: Handelsweg 6 3401 ME IJsselstein Telefoon: 030 - 2679223 Mail: Info@ravesteijnijsselstein.nl | |
| Rooseveltstraat / Leiden | | Blad: 01 | |
| Zinker lengte 16.4 m / buis 21 m ø63 mm | | Formaat: A3 | |
| datum geboord n.t.b. | | Schaal: Zie tek. | |
| Getekend: | Bjorn van der Bilt | Datum | 25-6-2024 |
| Gecontroleerd: | Edwin Hoogendoorn | Datum | 25-6-2024 |
| | | Meet methode: | Stonex |
| Status: | Boogplan | Intrede : | X = 92992.9553 Y = 462303.1829 Z = 0.0000 |
| Versie: | A | Uitrede : | X = 93009.3381 Y = 462303.9331 Z = 0.0000 |

1:150